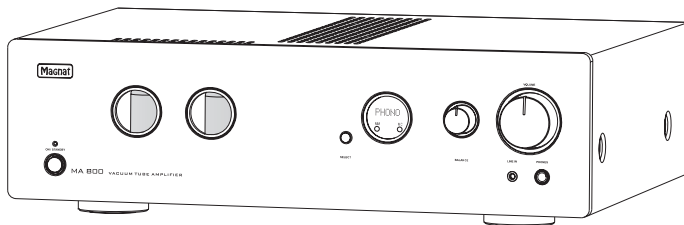

Magnat[®]

MA 800

RÖHRENVERSTÄRKER

VACUUM TUBE AMPLIFIER



Wichtige Hinweise zur Installation / Garantiekunde

Important notes for installation / warranty card

Mode d'emploi / certificat de garantie

Avvertenze importanti per l'installazione / certificato di garanzia

Notas importantes sobre la instalación y certificado de garantía

Важная информация по инсталляции / гарантия

Ⓚ	3
Ⓜ	7
Ⓕ	11
Ⓜ	15
Ⓔ	19
Ⓜ	23
Gewährleistung / Warranty	27

INHALT

3	Zubehör
3	Vor Inbetriebnahme Wichtige Sicherheitshinweise Entsorgungshinweise
4/5	Bedienungselemente und Anschlüsse Front Panel Rückseite Fernbedienung
5	Inbetriebnahme
6	Röhrentausch
6	Service und technische Probleme
6	Technische Daten

ZUBEHÖR

- 1) Bedienungsanleitung
- 2) Fernbedienung
- 3) Batterien für Fernbedienung (2x AAA)
- 4) Netzkabel

VOR INBETRIEBNAHME

Sehr geehrter Kunde,

vielen Dank, dass Sie sich für den Magnat MA 800 Röhrenverstärker entschieden haben. Bitte lesen Sie unsere folgenden Hinweise vor Inbetriebnahme des MA 800 genau durch.

WICHTIGE SICHERHEITSHINWEISE

- Bitte die Bedienungsanleitung vor Inbetriebnahme sorgfältig durchlesen und aufbewahren
- Dieses Gerät ist ausschließlich geeignet für den Betrieb mit 230 V / 50 Hz Wechselspannung.
- Betreiben Sie das Gerät nur bei einer Umgebungs-/Raumtemperatur von 0°C bis 40°C.
- Ein Röhrenverstärker erzeugt viel Abwärme. Sorgen Sie für eine ausreichende Belüftung des Gerätes. Ein Mindestabstand von 10 cm zu Gegenständen seitlich und nach hinten sollte nicht unterschritten werden. Nach oben sollte der Verstärker möglichst frei aufgestellt werden, mindestens jedoch mit einem Abstand von 20 cm zu Gegenständen.
- Die Belüftungslöcher dürfen nicht mit Gegenständen bedeckt werden (z. B. Vorhänge, Zeitung), um eine ausreichende Belüftung des Gerätes zu gewährleisten. Bitte keine Hitzequellen, wie Radiatoren, Öfen, offene Flammen oder andere Geräte, die Hitze erzeugen, in die Nähe des Gerätes stellen.
- Das Gerät und die Fernbedienung dürfen weder Tropf- oder Spritzwasser noch Wasser oder hoher Luftfeuchtigkeit ausgesetzt werden.

- Ebenfalls darf das Gerät nicht zum Abstellen von Vasen oder anderen mit Feuchtigkeit gefüllten Behältern benutzt werden.
- Bei Kontakt mit Feuchtigkeit oder Flüssigkeiten sofort den Netzstecker ziehen.
- Reinigen Sie das Gerät nur mit einem trockenen Tuch.
- Verwenden Sie keine Reinigungsmittel oder chemische Lösungsmittel, da sonst die Oberfläche beschädigt werden könnte.
- Das Netzkabel muss immer betriebsbereit sein. Bei sichtbaren Beschädigungen des Netzkabels darf das Gerät nicht mehr betrieben werden. Ein beschädigtes Kabel darf nicht repariert, sondern muss ausgetauscht werden.
- Netzkabel nicht mit feuchten Händen anschließen oder entfernen.
- Überlassen Sie Wartungs- und Reparaturarbeiten immer qualifiziertem Fachpersonal.
- Wird das Gerät längere Zeit nicht benutzt, ist das Gerät mittels des Netzschalters (POWER) auf der Rückseite des Gerätes auszuschalten.
- Bei Gewitter bitte den Netzstecker ziehen.
- Das Gerät nur mit einem 3poligen Stromkabel mit Schutzleiter (Erde) anschließen! Dieses gehört zum Originalzubehör. Verwenden Sie nur dieses Originalzubehör zur Stromversorgung oder ein auf Sicherheit geprüfetes Stromkabel (z. B. mit TÜV- oder VDE-Zertifikat).
- Die Sicherheitsfunktion des Schutzkontaktsteckers des Stromkabels darf nicht beeinträchtigt werden. Der Schutzkontaktstecker hat zwei Kontakte und zusätzlich einen Schutzleiterkontakt, also insgesamt 3 Kontakte. Der Schutzleiterkontakt ist wichtig für die Betriebssicherheit und muss Kontakt mit dem Schutzleiterkontakt der Steckdose in der Wand haben, die das Gerät mit Strom versorgt. Falls der Schutzkontaktstecker des mitgelieferten Stromkabels nicht zur Steckdose (Stromversorgung) in Ihrem Land passt, beauftragen Sie qualifiziertes Fachpersonal mit dem Austausch des Kabels.



Das Dreieck mit Blitzsymbol warnt den Benutzer, dass innerhalb des Gerätes hohe Spannungen verwendet werden, die gefährliche Stromschläge verursachen können.



Das Dreieck mit Ausrufezeichen macht den Benutzer darauf aufmerksam, dass in der beigefügten Bedienungsanleitung wichtige Hinweise enthalten sind, die unbedingt beachtet werden müssen.



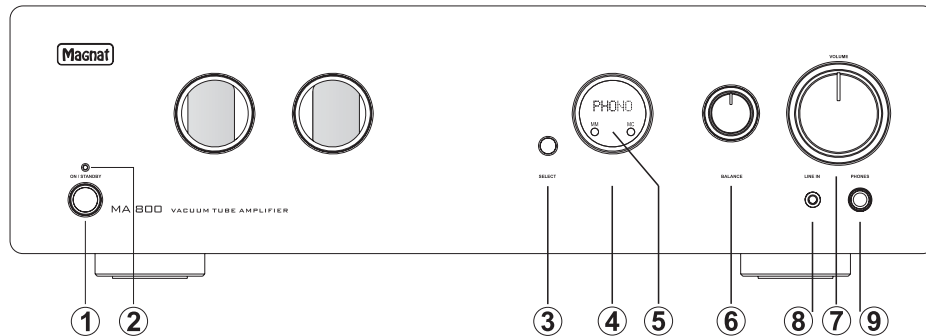
Nicht öffnen! Gefahr des elektrischen Schlages!

Um die Gefahr von Feuer oder eines elektrischen Schlages zu verringern, darf das Gerät nicht Regen oder Feuchtigkeit ausgesetzt werden.

ENTSORGUNGSHINWEISE

Gemäß der europäischen Richtlinie 2002/96/EC müssen alle elektrischen und elektronischen Geräte über lokale Sammelstellen getrennt entsorgt werden. Bitte beachten Sie die lokalen Vorschriften und entsorgen Sie Ihre Altgeräte nicht mit dem normalen Hausmüll.

BEDIENUNGSELEMENTE UND ANSCHLÜSSE – FRONT PANEL



1 Power

Schaltet das Gerät ein, wenn es sich im Standby-Modus befindet. Leuchtet die LED nicht, müssen Sie den Netzschalter auf der Rückseite des Gerätes einschalten. Umgekehrt kann das Gerät vom Power-Betrieb auf Standby geschaltet werden.

2 LED-Zustandsanzeige

Diese Leuchtanzeige zeigt die 3 Zustände an, in denen sich der eingeschaltete MA 800 befinden kann:

- **LED blinkt grün/orange:** Zeigt die Heizphase der Röhren an. Diese dauert nach dem Einschalten des Gerätes etwa 30 Sekunden.
- **LED leuchtet grün:** Der MA 800 ist eingeschaltet. Die Röhren haben die richtige Temperatur. Das Gerät ist betriebsbereit.
- **LED leuchtet rot:** Der MA 800 befindet sich im Standby-Modus.

3 Eingangswahlschalter

Schaltet zwischen den verschiedenen Audioquellen um:

- **Phono MM:** Plattenspieler mit Magnet-System (MM).
- **Phono MC:** Plattenspieler mit Moving Coil-System (MC).
- **Tuner:** Radioempfangsgerät.
- **CD:** CD-Spieler.
- **Aux:** Weiteres Audiogerät (z. B. MD-Spieler).
- **Tape:** Tonbandgerät oder Kassettenrecorder.
- **LINE:** Fronteingang for portable Geräte

4 Display

Im Display werden folgende Informationen angezeigt:

- Aufheizphase der Röhren: **WARM UP**
 - gewählter Audioeingang:
 - Lautstärke Stummschaltung: **MUTING**
 - Protect-Modus (bei Störungen): **PROTECT**
- Der gewählte Phono-Eingang (MM oder MC) wird durch zwei LEDs angezeigt.

5 Sensor für Fernbedienung

Um die Fernbedienung zu benutzen, zielen Sie bitte auf diese Stelle.

6 Balanceregler

Hiermit können Sie den Stereomittelpunkt zwischen den Lautsprechern nach rechts oder links verschieben.

7 Lautstärke

Hiermit können Sie die Gesamtlautstärke der Musikwiedergabe einstellen.

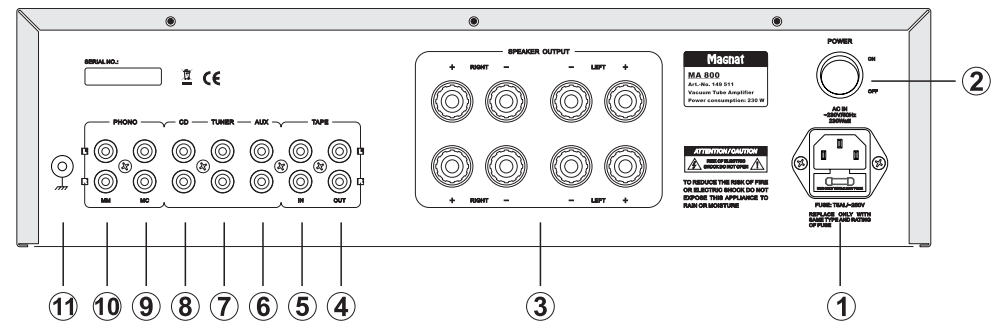
8 Line-in

3,5 mm Stereo-Klinkeneingang für eine zusätzliche Audioquelle (MP3-Player o. ä.).

9 Kopfhörer

6,3 mm Stereo-Klinkenausgang für Kopfhörer. Bei Benutzung schalten sich die Lautsprecher aus. Stellen Sie die Lautstärke niedrig, bevor Sie einen Kopfhörer anschließen.

BEDIENUNGSELEMENTE UND ANSCHLÜSSE – RÜCKSEITE



1 Netzanschluss

Zum Anschluss des mitgelieferten Netzkabels. Die Sicherung darf nur von qualifiziertem Servicepersonal gewechselt werden.

2 Netzschalter

Schaltet das Gerät ein und bringt es in den Standby-Modus. Ist der Schalter in Position "OFF", ist das Gerät vom Netz getrennt.

3 Lautsprecheranschlüsse

Zum Anschluss eines Stereo-Lautsprecherpaares mit einer Impedanz von 4-8 Ohm unter Beachtung der richtigen Polarität. Siehe auch Seite 5.

ANALOGE CINCH-ANSCHLÜSSE

Zum Anschluss analoger Audioquellen. Bitte beachten Sie die farbliche Kennzeichnung der Buchsen und Stecker. **Rot** ist immer der rechte Kanal.

4 REC Out

Zum Anschluss von Geräten für die analoge Tonaufzeichnung (z. B. Tonbandgerät, Kassettenrecorder). An diesem Ausgang liegt das Signal der gewählten Audioquelle mit festem Pegel an, also unabhängig von der Stellung des Lautstärkereglers.

5 TAPE Eingang

Anschluss eines Kassettendecks oder Tonbandgerätes.

6 AUX Eingang

Anschluss einer weiteren Audioquelle (z. B. MP3- oder Minidisk-Spieler).

7 CD Eingang

Anschluss eines CD-Spielers.

8 TUNER Eingang

Anschluss eines Rundfunkempfangsgerätes.

9 PHONO MC Eingang

Anschluss eines Plattenspielers mit Moving Coil System (MC).

10 PHONO MM Eingang

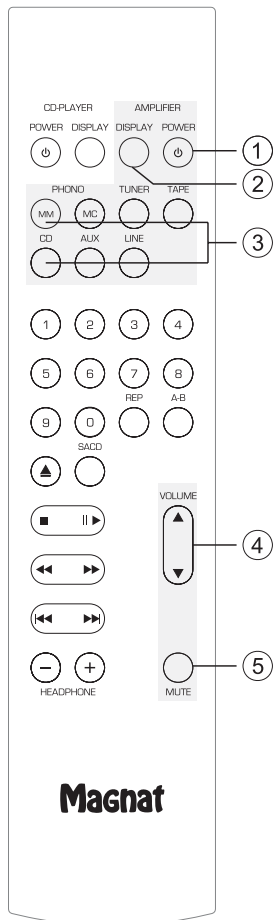
Anschluss eines Plattenspielers mit Magnetsystem (MM) oder MC System mit hohem Ausgangspegel (High Output MC).

11 PHONO Masseanschluss

Anschluss der Masseader am Phonokabel, um Brummen zu verhindern.

BEDIENUNGSELEMENTE UND ANSCHLÜSSE – FERNBEDIENUNG

- Vor Benutzung der Fernbedienung müssen die mitgelieferten Batterien in das Batteriefach auf der Rückseite der Fernbedienung eingesetzt werden.
- Sollten sich die Batterien nach längerem Betrieb entleert haben, so wechseln Sie sie bitte aus (Typ AAA).
- Um Schäden an der Fernbedienung zu vermeiden, entfernen Sie bitte die Batterien, wenn das Gerät längere Zeit nicht benutzt wird.
- **Batterie-Entsorgung:** Alt-Batterien sind Sondermüll und müssen gemäß den aktuellen Vorschriften entsorgt werden.



1 Power

Schaltet das Gerät ein, wenn es sich im Standby-Modus befindet. Leuchtet die LED nicht, müssen Sie den Netzschalter auf der Rückseite des Gerätes einschalten. Umgekehrt kann das Gerät vom Power-Betrieb auf Standby geschaltet werden.

2 Display

Mit dieser Taste kann die Helligkeit des Displays in 3 Stufen eingestellt bzw. ganz abgeschaltet werden.

3 Eingangswahl

Mit diesen Tasten können die einzelnen Audio-Eingänge direkt angewählt werden. Der aktive Eingang wird im Display angezeigt.

4 Volume

Erhöht (▲) oder verringert (▼) die Lautstärke.

5 Mute

Schaltet den Ton stumm und wieder ein.

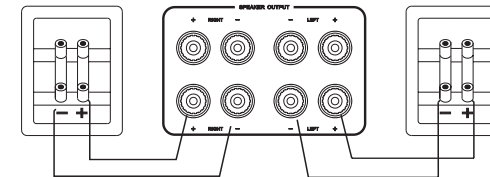
Die nicht durch Nummern gekennzeichneten Tasten sind für die Bedienung des Magnat SACD-Spielers MCD 850 reserviert und haben für den MA 800 keine Funktion.

INBETRIEBNAHME

- Stellen Sie den MA 800 auf eine ebene Unterlage. Beachten Sie die Abstände, die unter "Sicherheitshinweise" aufgeführt wurden.
- **WICHTIG:** Legen Sie keine Gegenstände (Zeitschriften, CD/Plattenhüllen o.ä.) auf das Gerät. Die Lüftungsschlitze auf der Geräteoberseite müssen immer frei bleiben!
- Schließen Sie Ihre Lautsprecher an.

Single-Wiring:

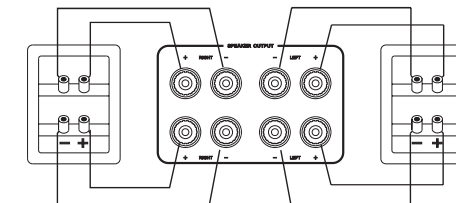
Das Stereo-Lautsprecherpaar (Impedanz 4 bis 8 Ohm) wird wie folgt auf der Rückseite angeschlossen:



Verwenden Sie nur hochwertige Audio-Lautsprecherkabel mit einem Leiterquerschnitt von min. 1,5 – 2,5 mm². Isolieren Sie die Kabel ca. 10 mm ab und verdrehen Sie die Enden. Lösen Sie nacheinander die Klemmschrauben und stecken die abisolierten Enden in die seitliche Bohrungen. Ziehen Sie die Klemmschrauben wieder fest an. Auf richtige Polung ist unbedingt zu achten. Sie können auch vorkonfektionierte Kabel mit 4 mm Bananenstecker oder Gabelschuhen verwenden.

Bi-Wiring:

Der MA 800 bietet die Möglichkeit, durch ein zweites Klemmenpaar Lautsprecher im sog. Bi-Wiring-Modus zu betreiben. Das bedeutet, daß der Tiefton- und den Hochtonzweig der Box mit getrennten Kabeln an den Verstärker angeschlossen werden.



Bitte beachten Sie auch die Bedienungsanleitung der Lautsprecher.

- Schließen Sie Ihre Audioquellen an die analogen Anschlüsse an.
- Schließen Sie auf der Rückseite das beigelegte Netzkabel an, und danach das andere Ende an eine 230 V Steckdose.
- Drehen Sie den Lautstärkeregler nach links auf eine kleine Lautstärke.

- Schalten Sie zunächst den Netzschalter auf der Rückseite ein, das Gerät befindet sich nun im Standby-Modus.
- Schalten Sie das Gerät nun mit der ON/STANDBY-Taste auf der Front oder auf der Fernbedienung ein.
- Nach der Vorheizphase der Röhren ist das Gerät betriebsbereit.
- Wählen Sie die von Ihnen gewünschte Audioquelle mit dem Eingangswahlschalter.

SCHUTZSCHALTUNG

Um einen größtmöglichen Schutz für den Verstärker und die angeschlossenen Lautsprecher zu gewährleisten, ist der MA 800 mit einer Schutzschaltung ausgerüstet. Sie trennt bei Kurzschluss, Überstrom und DC-Offset die Lautsprecheranschlüsse vom Verstärker. In diesem Fall wird im Display

“PROTECT”

angezeigt. Das Gerät muß vom Netz getrennt und die Ursache festgestellt werden. Überprüfen Sie hierzu zunächst die Verkabelung der Lautsprecher.

Tritt der Fehler erneut auf, wenden Sie sich bitte an eine Fachwerkstatt, und lassen Sie den Verstärker und/oder die Lautsprecher überprüfen.

RÖHRENAUSTAUSCH

Das Gerät verfügt über eine hochwertige Vorverstärkerstufe, die mit zwei Röhren bestückt ist. Die Röhren haben unter normalen Betriebsbedingungen eine sehr lange Lebensdauer (min. 20000 – 50000 Stunden). Ist ein Austausch der Röhren dennoch notwendig, wenden Sie sich bitte an den qualifizierten Fachhandel.

SERVICE UND TECHNISCHE PROBLEME

Sollten technische Probleme auftauchen wenden Sie sich bitte an Ihren Fachhändler oder an Magnat Audio-Produkte GmbH, Tel.: 02234 807-0.

TECHNISCHE DATEN

Verstärker

Ausgangsleistung:

Nennleistung	20 Hz – 20 kHz, THD < 1.0%, 4 Ohm	2 x 110 W
	20 Hz – 20 kHz, THD < 1.0%, 8 Ohm	2 x 75 W
Impulsleistung	1 kHz, 4 Ohm	2 x 200 W

Frequenzgang:

	5 Hz – 100 kHz (-3 dB)
Phono	20 Hz – 20 kHz (+/- 0,1 dB)
	20 Hz – 20 kHz (+/- 0,3 dB)
	Subsonic-Filter: 16 Hz, 18 dB/Oktave

Geräuschspannungsabstand:

CD/Tuner/Aux/Line/Tape	110 dB
Phono MM	88 dB
Phone MC	75 dB

Eingangsempfindlichkeit-Impedanz:

CD/Tuner/Aux/Line/Tape	400 mV / 100 kOhm
Phono MM	2 mV / 47 kOhm
Phono MC	0,3 mV / 470 Ohm

Bestückung:

Phono Vorverstärker: 2 x ECC 82

Sonstiges

Netzspannung: 230 VAC / 50 Hz

Leistungsaufnahme: Maximal 250 W
Standby 1,0 W

Abmessungen (BxHxT): Hauptgerät: 430 x 125 x 330 mm
Hauptgerät inkl. Bedienelementen und Anschlussklemmen:
430 x 125 x 380 mm
Fernbedienung: 45 x 190 x 23 mm

Gewicht: 11 kg

Technische Änderungen vorbehalten.

Für weitere Informationen besuchen Sie bitte unsere Webseite: <http://www.magnat.de>.

TABLE OF CONTENTS

7	Accessories
7	Before starting Safety precautions Instructions for disposal
8/9	Operational elements and connections Front panel Rear Remote control
9	Initial Operation
10	Tube replacement
10	Service and technical problems
10	Specifications

ACCESSORIES

- 1) Instruction manual
- 2) Remote control
- 3) Batteries for remote control (2x AAA)
- 4) Mains cable

BEFORE STARTING

Dear customer,

Thank you for choosing the Magnat MA 800 vacuum tube amplifier.

Please read the following information carefully before starting to use the MA 800.

IMPORTANT SAFETY PRECAUTIONS

- Please read the instruction manual carefully before use and keep it in a safe place.
- This device is only intended for use with 230 V/50 Hz AC voltage.
- Only operate the device at an ambient/room temperature between 0°C and 40°C.
- A valve amplifier generates a lot of waste heat. Make sure there is sufficient ventilation for the device. There must be a minimum gap of 10 cm between objects to the side and to the rear. The area above the amplifier should be as free as possible, however there should be a clear gap of at least 20 cm to other objects.
- The ventilation slots should not be covered by any items (e.g. curtains, newspaper, etc.) in order to ensure sufficient ventilation for the device. Please do not position any sources of heat, such as radiators, ovens, naked flames or other devices that generate heat in close proximity to the device.
- The device and the remote control should not be exposed to dripping or splash water or high levels of humidity.

- No objects filled with liquids, such as vases, shall be placed on the unit.
- In the event of contact with moisture or liquids remove the mains adapter immediately.
- Only clean the device using a dry cloth.
- Do not use any cleaning agents or chemical solvents when cleaning, as these could damage the surface of the device.
- The mains cable must always be operational. The device should not continue to be operated if there is visible damage to the mains cable. A damaged cable should not be repaired, but must be replaced.
- Do not connect or remove the mains cable with damp hands.
- Always refer to a qualified specialist for any maintenance or repair work.
- If the device is not going to be used for a prolonged period, it should be switched off at the mains.
- Please remove the mains plug in the event of thunderstorms.
- Only connect the device using a 3-pin power cable with ground wire (earth)! This is part of the original accessories. Only use this original accessory for the power supply or a power cable that has been examined with regards to its safety (e.g. with a TÜV or VDE certificate).
- The safety function of the power cable's earthed plug should not be impaired in any way. The earthed plug has two contacts as well as a protective earth contact (i.e. a total of 3 contacts). The protective earth contact is important for operational safety and it must be in contact with the protective earth contact of the wall socket which supplies the device with electricity. If the earthed plug of the supplied power cable is not applicable with the socket (power supply) in your country, please refer to a qualified technician to exchange the cable.



This symbol warns the user that high voltage is used within the device which can result in electric shock.



This symbol makes the user aware that there are important notes in the enclosed instruction manual which must be observed.



Warning:

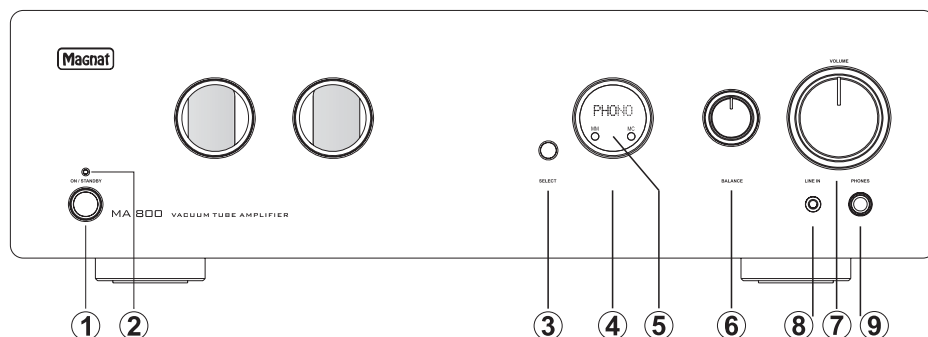
Do not open! Risk of electric shock!

To reduce the risk of fire or electric shock, do not expose this unit to rain or moisture.

INSTRUCTIONS FOR DISPOSAL

In accordance with European Directive 2002/96/EC all electrical and electronic appliances must be disposed of separately via local collection points. Please observe the local regulations and do not dispose of your old appliances with normal household waste.

OPERATIONAL ELEMENTS AND CONNECTIONS – FRONT PANEL

**1 Power**

Switches the device on when it is in the standby mode. If the LED does not illuminate, actuate the power switch located on the rear of the device. Conversely the device can be switched from power operation to the standby mode.

2 LED status indication

This illuminated display indicates the MA 800's three possible states:

- **LED flashes green/orange:** Indicates the heating phase of the tubes. This lasts for around 30 seconds after the device has been switched on.
- **LED is illuminated green:** The MA 800 is switched on. The tubes have reached the correct temperature. The device is ready for use.
- **LED is illuminated red:** The MA 800 is in the standby mode.

3 Input selector switch

Switches between the different audio sources:

- **Phono MM:** Record players with a magnet system (MM).
- **Phono MC:** Record players with Moving Coil System (MC).
- **Tuner:** Radio reception device.
- **CD:** CD player.
- **Aux:** Other audio device (e.g. MD player).
- **Tape:** Tape or cassette recorder.
- **Line:** Front input for portable devices

4 Display

The following information is indicated in the display:

- Heating phase of the tubes: **WARM UP**
- Selected audio input
PHONO TUNER CD AUX TAPE LINE
- Volume muting: **MUTING**
- Protect-Mode (in the event of malfunctions):
PROTECT

The selected Phono input (MM or MC) is displayed by two LEDs.

5 Sensor for the remote control

Please aim at this sensor when using the remote control.

6 Balance control

For adjusting the stereo balance between the speakers to the right or to the left.

7 Volume

For adjusting the overall volume of the music.

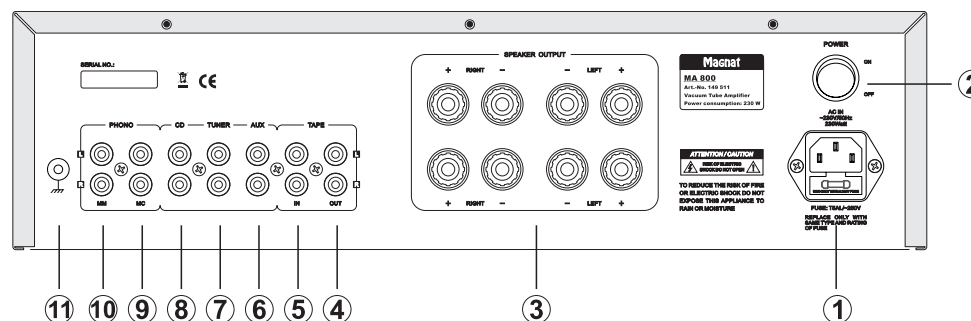
8 Line-in

3.5 mm stereo input jack for an auxiliary audio device (e.g. MP3 player, etc.).

9 Headphones

6.3 mm stereo output jack for headphones. The speakers are deactivated when this jack is used. Set the volume to a low level before connecting headphones.

OPERATIONAL ELEMENTS AND CONNECTIONS - REAR

**1 Mains connection**

For connecting the supplied mains cable. The safety fuse should only be changed by qualified service personnel.

2 Power switch

Switches the device on and sets it in the standby mode. If the switch is set to the "OFF" position, the device is disconnected from the mains supply.

3 Speaker terminals

For the connection of stereo speakers with an impedance rating of 4-8 ohms (the correct polarity must be taken into account). (See also page 9)

ANALOGUE RCA CONNECTIONS

For connecting analogue audio sources. Please observe the coloured marking of the sockets and connectors. Red is always the right channel.

4 REC Out

For connecting devices for analogue sound recording (e.g. tape recorder). The signal for the selected audio source with fixed level applies for this output, i.e. it is independent of the position of the volume knob.

5 TAPE input

For the connection of a cassette deck or tape recorder.

6 AUX input

Connection of another audio source (e.g. MP3 or Minidisc player).

7 CD input

Connection of a CD player

8 TUNER input

Connection of a radio reception device.

9 PHONO MC input

Connection of a record player with Moving Coil System (MC).

10 PHONO MM input

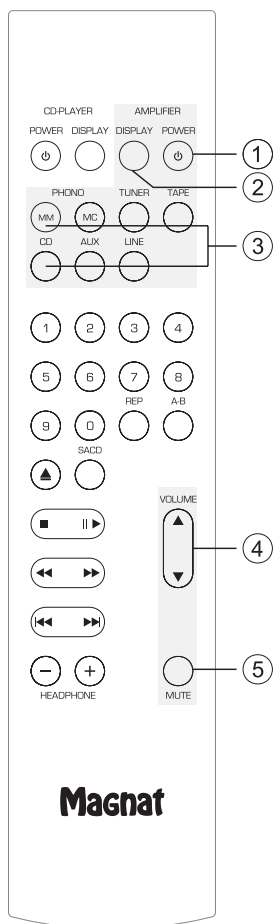
Connection of a record player with a magnet system (MM) or MC system with high output level (high output MC).

11 PHONO earth connection

Connection of the phono cable's earth wire in order to prevent humming.

OPERATIONAL ELEMENTS AND CONNECTIONS – REMOTE CONTROL

- Before using the remote control the supplied batteries must be inserted into the battery compartment located at the rear of the remote control.
- If the batteries have run out after prolonged use, please replace them (type AAA).
- To prevent causing damage to the remote control please remove the batteries if the device is not going to be used for a prolonged period.
- **Battery disposal:** Old batteries are hazardous waste and must be disposed of in accordance with current regulations.



1 Power

Switches the device on when it is in the standby mode. If the LED does not illuminate, actuate the power switch located on the rear of the device. Conversely the device can be switched from power operation to the standby mode.

2 Display

This button can be used to adjust the brightness of the display (3 levels) or switch it off completely.

3 Input Selector

These buttons enable direct selection of the individual audio inputs. The active input is indicated in the display.

4 Volume

Increases (▲) or decreases (▼) the volume.

5 Mute

Switches the sound on and off.

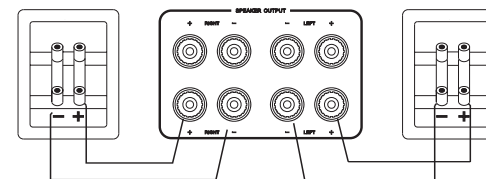
The non-numbered buttons are reserved for operating the Magnat SACD player MCD 850 and have no function for the MA 800.

INITIAL OPERATION

- Place the MA 800 on an even surface. Observe the relevant clearance gaps as specified under "Important safety instructions".
IMPORTANT: Do not place any objects on top of the device (magazines, CD/record cases, etc.). The ventilation slots located on top of the device must be unobstructed at all times!
- Connect your speakers:

Single Wiring:

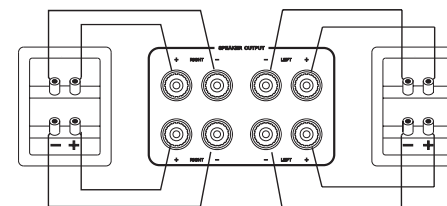
The stereo speakers (impedance of 4 to 8 ohms) are connected to the rear as follows:



Only use high-quality audio speaker cables with a conductor cross section of min. 1.5 - 2.5 mm². Strip approx. 10 mm from the cables and twist the ends. Loosen the terminal screws one after the other and insert the stripped ends into the holes. Re-tighten the terminal screws. Make sure you pay attention to the correct polarity. You can also use prefabricated cables with 4mm banana plugs or forked fittings.

Bi Wiring:

The MA 800 offers the opportunity to operate speakers in a bi-wiring mode by using a second terminal pair. This means that the woofer and tweeter elements of the speaker are connected to the amplifier with separate cables.



Also observe the operating instructions for the speakers you are using.

- Connect your audio sources to the analogue connections.
- Connect the supplied mains cable to the rear and then insert the other end into a 230V socket.
- Turn the volume knob to the left to a low volume setting.
- Actuate the on/off switch on the rear side, the device is now in the standby mode.
- Switch on the MA 800 using the ON/STANDBY button on the front panel or the remote control.
- When the tubes have heated up the device is ready for use.
- Select your desired audio source using the input selector switch.

PROTECTIVE CIRCUIT

To ensure maximum protection for the amplifier and the connected speakers the MA 800 is equipped with a protective circuit. In the event of a short circuit, overcurrent or DC offset it separates the speaker outputs from the amplifier. In this case "PROTECT" is indicated in the display. The device must be disconnected from the power supply and the cause of the malfunction determined. Start by checking the wiring of the speakers. If the malfunction occurs again, please contact a specialist and get the amplifier and/or the speakers checked.

TUBE REPLACEMENT

The device has a high quality preamplifier stage which is equipped with two tubes. The tubes have a very long service life when used under normal operating conditions (min. 20,000-50,000 hours). If it is necessary to replace the tubes, please refer to a specialist dealer.

SERVICE AND TECHNICAL PROBLEMS

If you should encounter any technical problems, please contact your specialist dealer or Magnat Audio-Produkte GmbH, Tel.: 02234807-0.

SPECIFICATIONS

Amplifier

Power output:

Rated power	20 Hz – 20 kHz, THD < 1.0%, 4 ohm	2 x 110 W
	20 Hz – 20 kHz, THD < 1.0%, 8 ohm	2 x 75 W
Peak power:	1 kHz, 4 ohm	2 x 200 W

Frequency response :

	5 Hz – 100 kHz (-3 dB)
	20 Hz – 20 kHz (+/- 0,1 dB)
Phono	20 Hz – 20 kHz (+/- 0,3 dB)
	Subsonic filter: 16 Hz, 18 dB/octave

Signal to noise ratio:

CD/Tuner/Aux/Line/Tape	110 dB
Phono MM	88 dB
Phono MC	75 dB

Input sensitivity/impedance:

CD/Tuner/Aux/Line/Tape	400 mV / 100 kohm
Phono MM	2 mV / 47 kohm
Phono MC	0,3 mV / 470 ohm

Fitted with:

Phono Preamplifier:	2 x ECC 82
---------------------	------------

Miscellaneous

Mains voltage:	230 VAC / 50 Hz
----------------	-----------------

Electricity consumption:	Max. 250 W Standby 1,0 W
--------------------------	-----------------------------

Dimensions (wxhxd):	
Main device:	430 x 125 x 330 mm
Main device incl. operational elements/connecting terminals:	430 x 125 x 380 mm
Remote Control:	45 x 190 x 23 mm

Weight:	11 kg
---------	-------

Subject to technical change.

For further information please visit our website: <http://www.magnat.de>.

SOMMAIRE

11	Accessoires
11	Avant la mise en marche Consignes de sécurité Consignes d'élimination
12/13	Éléments de commande et connexions Panneau frontal Face arrière Télécommande
13	Mise en marche
14	Remplacement des tubes
14	Service and technical problems
14	Caractéristiques techniques

ACCESSOIRES

- 1) Manuel d'instruction
- 2) Télécommande
- 3) Piles pour la télécommande (2x AAA)
- 4) Câble secteur

AVANT LA MISE EN MARCHÉ

Cher client,
Nous vous remercions d'avoir opté pour l'amplificateur à tubes MA 800 de Magnat.
Avant de mettre en marche votre MA 800, veuillez lire attentivement les consignes suivantes.

CONSIGNES DE SECURITE IMPORTANTES

- Avant l'utilisation de l'appareil, lisez attentivement la notice d'utilisation et conservez-la.
- Cet appareil est exclusivement conçu pour une utilisation avec une tension alternative de 230V/50Hz.
- Utilisez uniquement l'appareil à une température ambiante comprise entre 0°C et 40°C.
- Un amplificateur à tubes produit beaucoup de chaleur dissipée. Veillez à ce que l'appareil soit suffisamment aéré. Garantisiez un écartement minimum de 10 cm avec des objets situés sur les côtés de l'appareil ainsi qu'à l'arrière de l'appareil. Dans la mesure du possible, la face supérieure de l'amplificateur doit rester dégagée, le cas échéant avec un écartement minimum de 20 cm avec d'éventuels objets.
- Les trous d'aération ne doivent pas être recouverts par des objets (par ex. des rideaux, journaux) afin de garantir une aération suffisante de l'appareil. Ne placez pas de sources de chaleur, telles que des radiateurs, des poêles, des flammes nues ou d'autres appareils produisant de la chaleur, à proximité de l'appareil.
- L'appareil et la télécommande ne doivent être exposés ni aux gouttes d'eau et projections d'eau ni à l'eau ni à une humidité de l'air importante.

- Ne posez jamais des vases ou d'autres récipients contenant des liquides sur l'appareil.
- En cas de contact avec un milieu humide ou liquide, retirer l'adaptateur secteur immédiatement.
- Nettoyer l'appareil avec un chiffon sec uniquement.
- Ne pas utiliser d'agents nettoyants ou de solvants chimiques, ceux-ci pouvant endommager la surface de l'appareil.
- Le cordon d'alimentation doit toujours être en état de fonctionner. Ne pas continuer à utiliser l'appareil en cas de dommage visible sur le câble secteur. Un câble endommagé ne doit pas être réparé mais doit être remplacé.
- Ne pas brancher ou débrancher le cordon d'alimentation avec les mains humides.
- Toujours demander conseil à un spécialiste pour tout travail de maintenance ou de réparation.
- En cas de non utilisation prolongée, éteindre l'appareil à l'aide de l'interrupteur d'alimentation.
- En cas d'orage, débranchez le cordon d'alimentation.
- Branchez l'appareil uniquement à l'aide d'un câble d'alimentation tripolaire doté d'un conducteur de protection (terre) ! Celui-ci fait partie des accessoires d'origine. Utilisez uniquement cet accessoire pour alimenter l'appareil en courant ou un câble électrique certifié conforme en matière de sécurité (par ex. certifié TÜV ou VDE)
- La fonction de sécurité du connecteur de mise à la terre du câble électrique ne doit pas être entravée. Le connecteur de mise à la terre possède deux contacts et un contact de conducteur de protection, c'est-à-dire au total 3 contacts. Le contact du conducteur de protection est important pour la sécurité de fonctionnement et doit être en contact avec le contact du conducteur de protection de la prise murale qui alimente l'appareil en courant. Si le connecteur de mise à la terre du câble électrique fourni avec l'appareil ne peut pas être branché aux prises électriques (alimentation en courant) de votre pays, demandez à du personnel spécialisé et qualifié de remplacer le câble.



Ce symbole avertit l'utilisateur que l'appareil est traversé par des tensions élevées pouvant entraîner des décharges électriques dangereuses.



Ce symbole indique à l'utilisateur de l'appareil que la notice d'utilisation jointe avec l'appareil contient des consignes importantes devant impérativement être respectées.



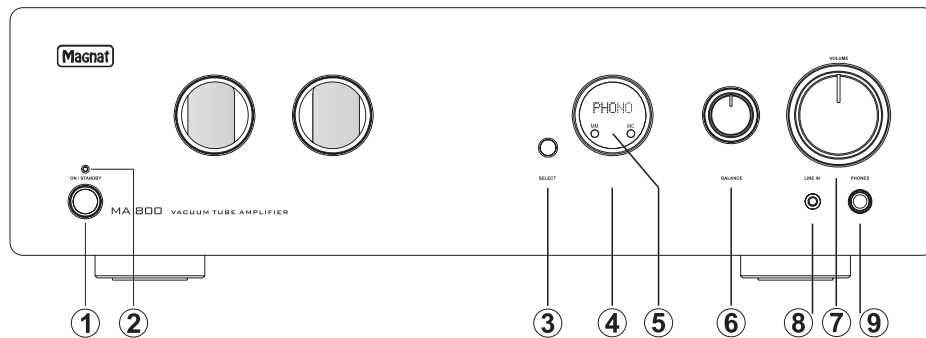
Attention! Ne pas ouvrir, risque d'électrocution!

Afin de réduire les risques d'incendie ou de décharge électrique, ne pas exposer cet appareil à la pluie ou à l'humidité.

INSTRUCTIONS POUR LA MISE AU REBUT

Conformément à la directive européenne 2002/96/CE, tous les appareils électriques et électroniques usagés doivent être triés et déposés dans des points de collecte locaux. Veuillez respecter les réglementations locales et ne pas jeter vos appareils usagés avec les déchets ménagers.

ELEMENTS DE COMMANDE ET CONNEXIONS – PANNEAU FRONTAL

**1 Power**

Permet d'allumer l'appareil lorsque celui-ci se trouve en mode de veille. Si la LED ne s'allume pas, mettez en marche l'appareil à l'aide de l'interrupteur d'alimentation situé sur la face arrière de l'appareil. À l'inverse, ce bouton permet de mettre en veille l'appareil lorsque celui-ci est en marche.

2 LED - témoin d'état

Ce témoin affiche 3 états dans lesquels le MA 800 peut se trouver lorsqu'il est allumé:

- **La LED clignote de couleur verte/orange:** indique la phase de chauffage des tubes. Après la mise en marche de l'appareil, celle-ci dure environ 30 secondes.
- **La LED clignote de couleur verte:** le MA 800 est en marche. Les tubes sont à la bonne température. L'appareil est prêt à fonctionner.
- **La LED clignote de couleur rouge:** Le MA 800 se trouve en mode de veille.

3 Sélecteur d'entrée

Permet de commuter entre les différentes sources audio:

- **Phono MM:** tourne-disque à système magnétique (MM).
- **Phono MC:** tourne-disque à système à cadre mobile (MC).
- **Tuner:** récepteur radio.
- **CD:** lecteur de CD.
- **Aux:** autre appareil audio (par ex. lecteur MP3).
- **Tape:** magnétophone ou lecteur de cassettes.
- **Line:** Entrée avant pour appareils portables

4 Écran

Les informations suivantes sont affichées à l'écran:

- Phase de chauffage des tubes: **WARM UP**
- Entrée audio sélectionnée: **PHONO TUNER CD AUX TAPE LINE**
- Volume sourdine: **MUTING**
- Mode Protect (en cas de perturbations): **PROTECT**

L'entrée Phono sélectionnée (MM ou MC) est indiquée par deux LED.

5 Capteur de télécommande

Pour pouvoir utiliser la télécommande, orientez-la vers ce point.

6 Bouton de réglage de la balance

Permet de déplacer le son stéréo vers la gauche ou vers la droite.

7 Volume sonore

Permet de régler le volume sonore général de la restitution audio.

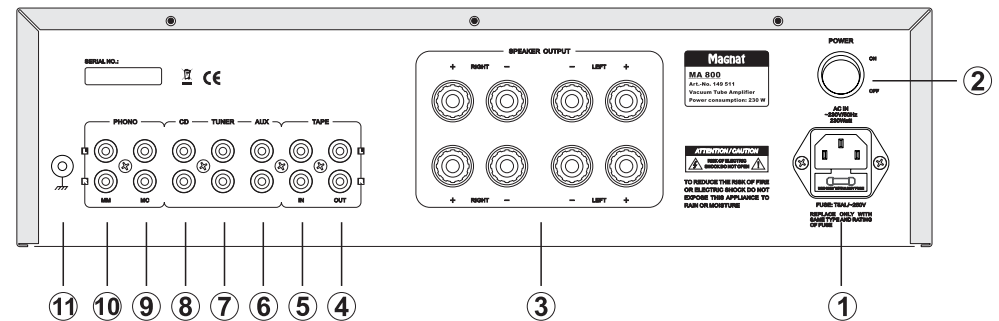
8 Line-in

Entrée jack stéréo 3,5 mm permettant de connecter une source audio supplémentaire (lecteur MP3 ou autre).

9 Casque

Sortie jack stéréo 6,3 mm pour casque. Lorsque cette sortie est utilisée, les haut-parleurs sont désactivés. Baissez le volume sonore avant de brancher un casque à cette sortie.

ELEMENTS DE COMMANDE ET CONNEXIONS – FACE ARRIERE

**1 Prise secteur**

Permet de brancher le cordon d'alimentation fourni avec l'appareil. Le fusible peut uniquement être remplacé par du personnel de maintenance qualifié.

2 Interrupteur d'alimentation

Permet d'allumer l'appareil et de le mettre en veille. Si l'interrupteur est en position " OFF ", l'appareil n'est plus sous tension.

3 Prises pour haut-parleurs

Permettent de brancher une paire de haut-parleurs stéréo d'une impédance de 4 à 8 ohms. Respecter la bonne polarité. Voir également page 13.

PRISES CINCH ANALOGIQUES

Permettent de raccorder des sources audio analogiques. Respectez le marquage de couleur des prises et des connecteurs. La couleur rouge correspond toujours au canal de droite.

4 REC Out

Permet de brancher des appareils d'enregistrement analogique (par ex. magnétophone ou lecteur de cassettes). Le signal de la source audio sélectionnée est présent à cette sortie avec un niveau fixe, c'est-à-dire indépendant de la position du bouton de réglage du volume sonore.

5 Entrée TAPE

Permet de raccorder une platine à cassettes ou un magnétophone.

6 Entrée AUX

Permet de raccorder une autre source audio (par ex. un lecteur MP3 ou Minidisc)

7 Entrée CD

Permet de raccorder un lecteur de CD

8 Entrée TUNER

Permet de raccorder un récepteur radio.

9 Entrée PHONO MC

Permet de raccorder un tourne-disque à système à cadre mobile (MC).

10 Entrée PHONO MM

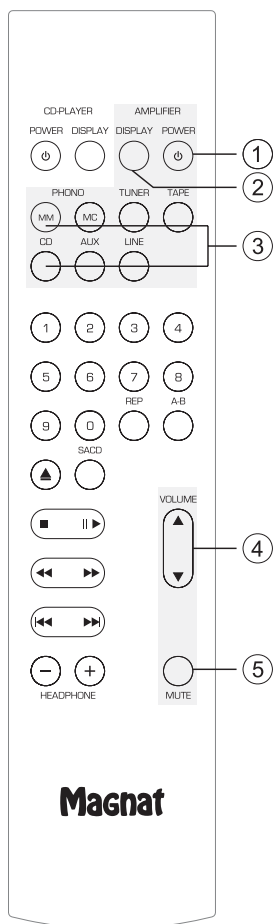
Permet de raccorder un tourne-disque à système magnétique (MM) ou à système à cadre mobile doté d'une sortie de haut niveau (High Output MC).

11 Mise à la terre PHONO

Permet de raccorder le fil de masse du câble Phono afin d'éviter les bourdonnements.

ELEMENTS DE COMMANDE ET CONNEXIONS – TELECOMMANDE

- Avant d'utiliser la télécommande, les piles fournies avec l'appareil doivent être insérées dans le compartiment situé au dos de la télécommande
- Si les piles se sont vidées après une utilisation prolongée de l'appareil, remplacez-les (type AAA).
- Afin d'éviter tout endommagement de la télécommande, retirez les piles lorsque l'appareil n'est pas utilisé pendant une période prolongée.
- **Mise au rebut de la pile:** Les piles usagées sont des déchets dangereux et doivent être mises au rebut conformément aux réglementations en vigueur.

**1 Power**

Permet d'allumer l'appareil lorsque celui-ci se trouve en mode de veille. Si la LED ne s'allume pas, mettez en marche l'appareil à l'aide de l'interrupteur d'alimentation situé sur la face arrière de l'appareil. À l'inverse, ce bouton permet de mettre en veille l'appareil lorsque celui-ci est en marche.

2 Écran

Cette touche permet de régler la luminosité de l'écran (3 niveaux de luminosité disponibles) ou de la couper entièrement.

3 Sélection de l'entrée

Ces touches permettent de sélectionner directement les entrées audio. L'entrée active est affichée à l'écran.

4 Volume

Augmente (▲) ou réduit (▼) le volume sonore.

5 Mute

Permet de mettre en sourdine l'appareil ou de désactiver la sourdine.

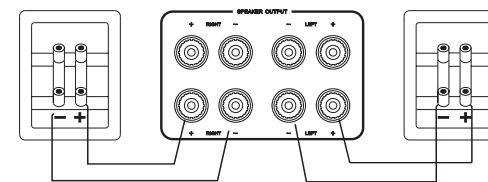
Les touches qui ne sont pas repérées par des numéros sont réservées à la commande du lecteur SACD Magnat MCD 850 et ne sont pas utiles pour le MA 800.

MISE EN MARCHÉ

- Posez le MA 800 sur une surface plane. Respectez les écartements spécifiés dans les " Consignes de sécurité importantes " .
IMPORTANT: Ne posez pas d'objets sur l'appareil (journaux, boîtiers de CD/pochettes de disques, etc.). Les grilles d'aération situées sur la face supérieure de l'appareil doivent être dégagées en permanence !
- Raccordez vos haut-parleurs:

Mono-câblage:

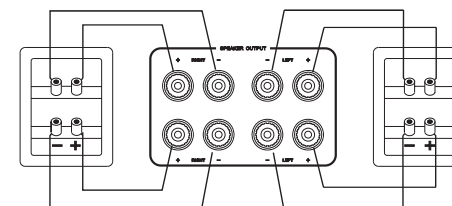
La paire de haut-parleurs stéréo (impédance comprise entre 4 et 8 ohms) est connectée sur la face arrière de la manière suivante:



Utilisez uniquement des câbles audio pour haut-parleurs de haute qualité possédant une section de conducteur d'au moins 1,5 - 2,5 mm². Dénudez les câbles sur env. 10 mm et torsadez les extrémités. Dévissez l'une après l'autre les vis des bornes et insérez les extrémités dénudées dans les alésages latéraux. Resserrez les vis des bornes. Respectez impérativement la bonne polarité. Vous pouvez également utiliser des câbles confectionnés au préalable avec des fiches banane de 4 mm ou des godets à fourche.

Bi-câblage:

Grâce à sa deuxième paire de bornes, le MA 800 permet d'utiliser des haut-parleurs en bi-câblage. C'est-à-dire que les voies graves et aigues de l'enceinte sont raccordées à l'amplificateur par des câbles séparés.



Tenez également compte de la notice d'utilisation des haut-parleurs utilisés.

- Raccordez vos sources audio aux prises analogiques.
- Branchez sur la face arrière le câble d'alimentation fourni avec l'appareil puis l'autre extrémité du câble à une prise de 230 V.
- Tournez le bouton de réglage du volume vers la gauche pour baisser le volume sonore.
- Mettez d'abord l'interrupteur d'alimentation situé au dos de l'appareil sur « ON ». L'appareil est maintenant en mode de veille.
- Mettez en marche l'appareil à l'aide de la touche ON/STANDBY située sur le panneau avant ou sur la télécommande.
- Après la phase de chauffage des tubes, l'appareil est prêt à fonctionner.
- Sélectionnez la source audio souhaitée à l'aide du sélecteur d'entrée.

CIRCUIT PROTECTEUR

Afin de garantir la meilleure protection de l'amplificateur et des haut-parleurs raccordés, le MA 800 est doté d'un circuit protecteur. En cas de court-circuit, de surintensité et de DC-offset, il coupe les sorties haut-parleurs de l'amplificateur. "PROTECT" est alors affiché à l'écran. L'appareil doit être débranché de la prise secteur et l'origine de la coupure doit être déterminée. Pour cela, vérifiez d'abord le branchement des haut-parleurs. Si le défaut apparaît à nouveau, adressez-vous à un atelier spécialisé et faites contrôler l'amplificateur et/ou les haut-parleurs.

REPLACEMENT DES TUBES

L'appareil dispose d'un étage préamplificateur de haute qualité doté de deux tubes. Dans des conditions d'utilisation normales, les tubes ont une très longue durée de vie (au moins 20000-50000 heures).

Si le remplacement des tubes est nécessaire, adressez-vous à votre revendeur spécialisé.

SERVICE ET PROBLEMES TECHNIQUES

Si des problèmes techniques font leur apparition, adressez-vous à votre revendeur spécialisé ou à Magnat Audio-Produkte GmbH, tél. : +49 (0) 2234807-0.

CARACTERISTIQUES TECHNIQUES

Amplificateur

Puissance de sortie:		
Puissance nominale	20 Hz – 20 kHz, THD < 1.0%, 4 Ohm	2 x 110 W
	20 Hz – 20 kHz, THD < 1.0%, 8 Ohm	2 x 75 W
Puissance d'impulsion:	1 kHz, 4 Ohm	2 x 200 W

Réponse en fréquence:

	5 Hz – 100 kHz (-3 dB)
	20 Hz – 20 kHz (+/- 0,1 dB)
Phono	20 Hz – 20 kHz (+/- 0,3 dB)
	Filtre subsonique: 16 Hz, 18 dB par octave

Ecart signal/bruit:

CD/Tuner/Aux/Line/Tape	110 dB
Phono MM	88 dB
Phono MC	75 dB

Sensibilité / impédance d'entrée:

CD/Tuner/Aux/Line/Tape	400 mV / 100 kOhm
Phono MM	2 mV / 47 kOhm
Phono MC	0,3 mV / 470 Ohm

Equipement :

Préamplificateur Phono:	2 x ECC 82
-------------------------	------------

Divers

Tension secteur:	230 VAC / 50 Hz
Consommation de courant :	Max.: 250 W
	Veille: 1,0 W
Dimensions (LxHxP):	Appareil principal: 430 x 125 x 330 mm
	Appareil principal, éléments de commande et bornes de raccords inclus: 430 x 125 x 380 mm
	Télécommande: 45 x 190 x 23 mm
Poids:	11 kg

Sous toutes réserves de modifications techniques.

Pour obtenir de plus amples informations, consultez notre site Internet à l'adresse suivante: <http://www.magnat.de>.

INDICE

- 15 Accessori**
- 15 Prima della messa in servizio**
Avvertenze di sicurezza
Avvertenze per lo smaltimento
- 16/17 Elementi di comando ed attacchi**
Pannello frontale
Lato posteriore
Telecomando
- 17 Messa in funzione**
- 18 Sostituzione valvole**
- 19 Assistenza e problemi tecnici**
- 19 Dati tecnici**

ACCESSORI

- 1) Manuale d'uso
- 2) Telecomando
- 3) Batterie per il telecomando (2x AAA)
- 4) Cavo di alimentazione

PRIMA DELLA MESSA IN SERVIZIO

Gentile cliente,

La ringraziamo per aver deciso di acquistare l'amplificatore valvolare Magnat MA 800.

La preghiamo di leggere accuratamente le seguenti avvertenze prima di mettere in funzione il MA 800.

IMPORTANTI AVVERTENZE DI SICUREZZA

- Prima dell'uso si prega di leggere attentamente il manuale d'uso e di conservarlo accuratamente.
- Questo apparecchio è esclusivamente adatto per il funzionamento a corrente alternata da 230 V / 50 Hz.
- Usare l'apparecchio solo ad una temperatura ambiente/ambientale compresa tra 0°C e 40°C.
- Un amplificatore valvolare genera molto calore. Accertarsi che il dispositivo sia sufficientemente aerato. La distanza minima dagli oggetti laterali e posteriori non deve essere superiore a 10 cm. La parte superiore dell'apparecchio deve essere libera, almeno con una distanza di 20 cm dagli oggetti.
- I fori di aerazione non devono essere coperti con degli oggetti (ad es. tende, giornale) per poter garantire una sufficiente aerazione dell'apparecchio. Non posizionare vicino all'apparecchio fonti di calore quali radiatori, forni, fiamme libere o altre apparecchiature che generano calore.
- L'apparecchio ed il telecomando non devono essere esposti all'acqua o un tasso di umidità elevato.
- Non vi devono nemmeno essere appoggiati vasi o altri contenitori contenenti liquidi.

- In caso di contatto con l'umidità o liquidi è necessario scollegare immediatamente la spina di rete.
- Pulire il dispositivo solo con uno straccio asciutto.
- Non utilizzare detergenti o solventi chimici poiché altrimenti si potrebbe danneggiare la superficie.
- Il cavo di alimentazione deve essere sempre pronto all'uso. In caso di danneggiamenti visibili del cavo di alimentazione è necessario non usare più il dispositivo. Un cavo danneggiato non deve essere riparato, ma sostituito.
- Non collegare o rimuovere il cavo di alimentazione con mani umide.
- Gli interventi di manutenzione o di riparazione devono essere affidati sempre a personale qualificato.
- Se l'apparecchio non è utilizzato per un periodo prolungato, si consiglia di disattivarlo con l'interruttore di rete.
- In caso di temporale, tirare la spina di alimentazione.
- Collegare l'apparecchio solo con un cavo elettrico a 3 poli con conduttore di protezione (terra)! Questo fa parte degli accessori originali. Usare solo questi accessori originali per l'alimentazione elettrica o un cavo elettrico testato per la sicurezza (ad es. con certificato TÜV o VDE).
- La funzione di sicurezza della spina del contatto di protezione del cavo elettrico non deve essere pregiudicata. La spina di contatto di protezione presenta due contatti ed un contatto supplementare di sicurezza, quindi complessivamente 3 contatti. Il contatto del conduttore di protezione è importante per la sicurezza operativa e deve essere collegato con il contatto del conduttore di protezione della presa alla parete che alimenta l'apparecchio. Nel caso in cui la spina di contatto di protezione del cavo elettrico compreso nella fornitura non sia adatta alla presa (alimentazione elettrica) del paese d'utilizzo è necessario incaricare del personale qualificato per far sostituire il cavo.



Questo segnale avvisa l'utente che all'interno dell'apparecchio sono presenti tensioni elevate che possono provocare scariche elettriche pericolose.



Questo segnale indica all'utente dell'apparecchio che nel manuale d'uso compreso nella fornitura sono presenti avvertenze importanti che devono essere assolutamente rispettate.



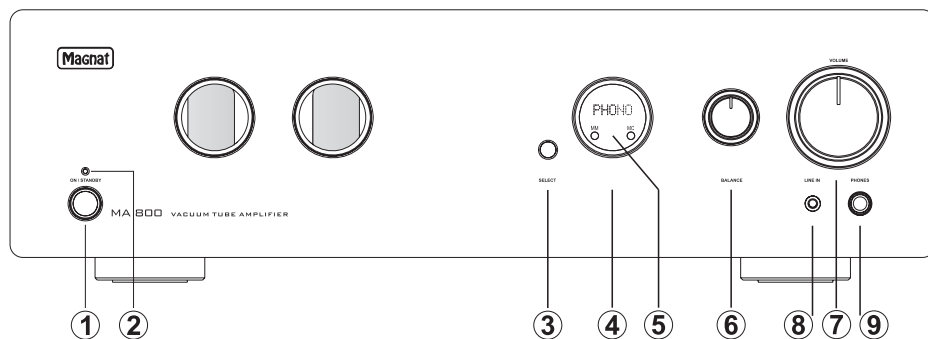
Attenzione! Non aprire il dispositivo!

Evitare di esporre questo apparecchio alla pioggia o all'umidità onde prevenire il rischio di incendio e scosse elettriche.

AVVERTENZE PER LO SMALTIMENTO

Secondo quanto prescritto dalla direttiva europea 2002/96/EC è necessario che tutti i dispositivi elettrici ed elettronici vengano smaltiti separatamente dai centri di raccolta preposti. Si prega di rispettare le regolamentazioni locali e smaltire i dispositivi usati non insieme ai normali rifiuti domestici.

ELEMENTI DI COMANDO ED ATTACCHI – PANNELLO FRONTALE

**1 Power**

Attiva l'apparecchio quando si trova in modalità Standby. Quando il LED non è acceso è necessario attivare l'interruttore di rete sulla parte posteriore dell'apparecchio. Viceversa, l'apparecchio può essere attivato dalla modalità Power alla modalità Standby.

2 Indicatore di stato LED

Questo indicatore luminoso mostra 3 stati nei quali l'MA 800 acceso può trovarsi:

- **Indicatore LED lampeggia/arancione:** Visualizza la fase di riscaldamento delle valvole. Questa fase, dopo aver attivato l'apparecchio, dura circa 30 secondi.
- **Il LED è verde:** L'MA 800 è acceso. Le valvole hanno la giusta temperatura. L'apparecchio è pronto al funzionamento.
- **Il LED è rosso:** Il dispositivo MA 800 si trova in modalità di Standby.

3 Selettore di ingresso

Passa tra le diverse fonti audio:

- **Phono MM:** Giradischi con sistema a magnete (MM).
- **Phono:** Giradischi con sistema MC.
- **Tuner:** Dispositivo di ricezione radio.
- **CD:** Lettore CD.
- **Aux:** Altro dispositivo audio (ad es. lettore MD).
- **Tape:** Magnetofono o registratore a cassette.
- **Line:** Ingresso frontale per dispositivi portatili.

4 Display

Sul display vengono visualizzate le seguenti informazioni:

- Fase di riscaldamento delle valvole: **WARM UP**
- Ingresso audio selezionato: **PHONO TUNER CD AUX TAPE LINE**
- Disattivazione del volume: **MUTING**
- Modalità Protect (in caso di guasti): **PROTECT**

L'ingresso fono selezionato (MM o MC) è visualizzato da due LED.

5 Sensore per il telecomando

Per poter utilizzare il telecomando, puntare su questo punto.

6 Regolatore bilanciamento

Per spostare il punto stereo centrale tra gli altoparlanti verso destra o sinistra.

7 Volume

Per la regolazione generale del volume della riproduzione musicale.

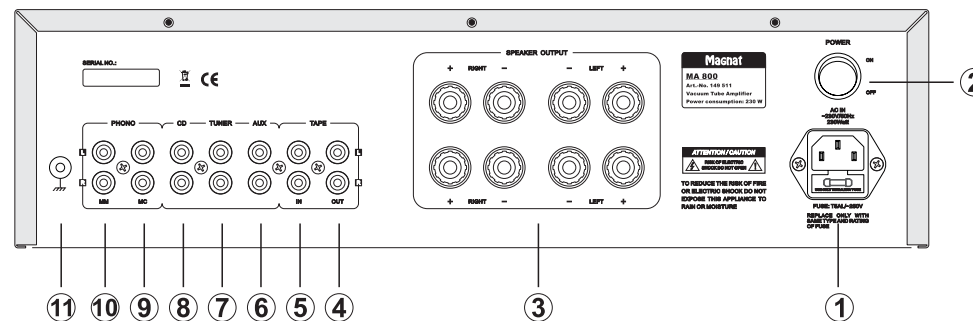
8 Line-in

Ingresso stereo a jack da 3,5 mm per una fonte audio supplementare (lettore MP3 o sim.).

9 Cuffie

Uscita stereo a jack 6,3 mm per cuffie. Quando utilizzate, disattivare gli altoparlanti. Quando si collegano le cuffie, abbassare il volume.

ELEMENTI DI COMANDO ED ATTACCHI – LATO POSTERIORE

**1 Collegamento alla rete**

Per il collegamento del cavo di alimentazione compreso nella fornitura. Il fusibile può essere sostituito solo da personale di servizio qualificato.

2 Interruttore di rete

Attiva l'apparecchio e lo porta in modalità Standby. Quando l'interruttore si trova in posizione "OFF", l'apparecchio è scollegato dalla rete.

3 Attacchi per altoparlanti

Per il collegamento di una coppia di altoparlanti Stereo con un'impedenza di 4-8 Ohm osservando la polarità corretta. Vedere anche a pagina 17.

ATTACCHI ANALOGICI CINCH

Per il collegamento di fonti audio analogici. Si prega di rispettare il contrassegno a colori degli attacchi e delle spine. Rosso è sempre il canale destro.

4 REC Out

Per il collegamento di apparecchi per la registrazione audio analogica (ad es. magnetofono, registratore a cassette). A questa uscita è presente il segnale della fonte audio selezionata con un livello fisso, quindi indipendente dalla posizione del regolatore del volume.

5 Ingresso TAPE

Per il collegamento di un registratore a cassette o del magnetofono.

6 Ingresso AUX

Attacco per un'ulteriore sorgente audio (ad es. lettore MP3 o Minidisk)

7 Ingresso CD

Attacco per un lettore CD

8 Ingresso TUNER

Attacco per dispositivo di radiricezione.

9 Ingresso PHONO MC

Attacco per un giradischi con sistema a MC.

10 Ingresso PHONO MM

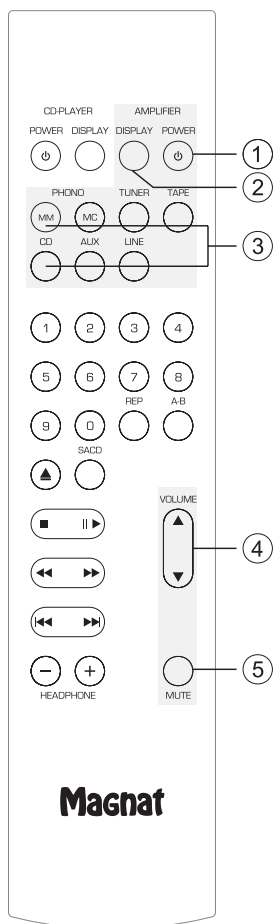
Attacco per un giradischi con sistema a magnete (MM) o sistema MC con livello di uscita alto (High Output MC).

11 Attacco di massa PHONO

Attacco dei fili di massa sul cavo audio per impedire fruscii.

ELEMENTI DI COMANDO ED ATTACCHI – TELECOMANDO

- Prima di utilizzare il telecomando è necessario introdurre le batterie comprese nella fornitura nell'apposito alloggiamento sul retro del telecomando
- Se dopo un utilizzo prolungato si dovessero scaricare le batterie, si prega di sostituirle (Tipo AAA).
- Per prevenire danni al telecomando si prega di rimuovere le batterie nel caso in cui l'apparecchio non venga utilizzato per un periodo prolungato.
- **Smaltimento della batteria:** Le batterie esauste sono da considerarsi rifiuti speciali e devono essere smaltite secondo le regolamentazioni attuali.

**1 Power**

Attiva l'apparecchio quando si trova in modalità Standby. Quando il LED non è acceso è necessario attivare l'interruttore di rete sulla parte posteriore dell'apparecchio. Viceversa, l'apparecchio può essere attivato dalla modalità Power alla modalità Standby.

2 Display

Con questo tasto è possibile impostare o disattivare la luminosità del display in 3 livelli.

3 Selezione ingresso

Con questi tasti è possibile selezionare direttamente i singoli ingressi audio. L'ingresso attivo viene visualizzato sul display.

4 Volume

Aumenta (▲) o riduce (▼) il volume.

5 Mute

Disattiva e riattiva il volume

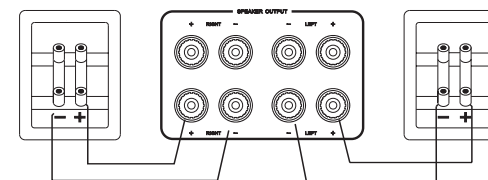
I tasti non contrassegnati da numeri sono riservati per il funzionamento del lettore Magnat-SACD MCD 850 e per il modello MA 800 non hanno alcuna funzione.

MESSA IN FUNZIONE

- Posizionare l'MA 800 su un fondo piano. Rispettare le distanze come indicato in "Importanti avvertenze di sicurezza".
- **IMPORTANTE:** Non appoggiare alcun oggetto sull'apparecchio (riviste, copertine di CD/dischi o sim.). Le prese d'aria sul lato superiore dell'apparecchio devono restare sempre libere!
- Collegare gli altoparlanti.

Single-Wiring:

La coppia di altoparlanti Stereo (impedenza da 4 ad 8 Ohm) viene collegata sul lato posteriore nel modo seguente:

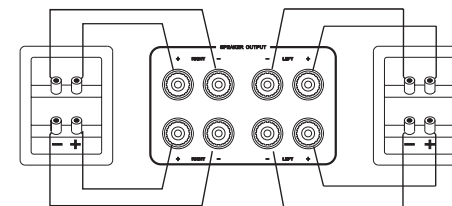


Utilizzare solo cavi per altoparlanti audio di elevata qualità con una sezione del conduttore di almeno 1.5 - 2.5mm². Isolare i cavi per ca. 10 mm e torcere le estremità. Sbloccare in successione le viti di arresto ed inserire le estremità isolate nei fori laterali. Stringere nuovamente le viti di arresto. Prestare attenzione all'esatta polarizzazione.

È possibile impiegare anche cavi preconfezionati con una spina unipolare da 4 mm o attacchi ad U.

Bi-Wiring:

Il modello MA 800 consente di alimentare con una seconda coppia di morsetti gli altoparlanti nella cosiddetta modalità Bi-Wiring. Ciò significa che il tratto a toni bassi ed alti dell'unità è collegato all'amplificatore con dei cavi separati.



Inoltre, rispettare quando indicato nelle istruzioni per l'uso degli altoparlanti impiegati.

- Collegare le fonti audio agli attacchi analogici.
- Collegare sulla parte posteriore il cavo di alimentazione compreso nella fornitura e successivamente l'altra estremità ad una presa da 230V.
- Ruotare il regolatore del volume verso sinistra ad un volume basso.
- Attivare prima l'interruttore di rete sul retro, l'apparecchio a questo punto si trova in modalità di Standby.
- Attivare a questo punto l'apparecchio con il tasto ON/STANDBY sulla parte anteriore dell'apparecchio o sul telecomando.
- Dopo la fase di preriscaldamento delle valvole l'apparecchio è pronto al funzionamento.
- Selezionare la fonte audio desiderata con il selettore di ingresso.

CIRCUITO DI PROTEZIONE

Per poter garantire la massima protezione all'amplificatore e gli altoparlanti collegati, il modello MA 800 è dotato di un circuito di protezione. Questo scollega gli altoparlanti dall'amplificatore in caso di corto circuito, sovracorrente e DC-Offset. In questo caso sul display è visualizzato "PROTECT". L'apparecchio deve essere scollegato dalla rete e deve essere rilevata la causa. A tal fine controllare prima i cavi degli altoparlanti. Nel caso in cui si dovesse verificare nuovamente il guasto, si prega di rivolgersi ad un'officina specializzata e far sottoporre a controllo l'amplificatore e/o gli altoparlanti.

SOSTITUZIONE VALVOLE

L'apparecchio dispone di un ottimo livello di preamplificatore di due valvole. In condizioni di esercizio normali le valvole hanno una lunga durata (min. 20000-50000 ore). Nel caso in cui si dovessero sostituire le valvole, si prega di rivolgersi ad un negozio specializzato.

ASSISTENZA E PROBLEMI TECNICI

Nel caso in cui si dovessero verificare dei problemi tecnici, si prega di contattare il proprio rivenditore specializzato o direttamente a Magnat Audio-Produkte GmbH, Tel.: 02234807-0.

DATI TECNICI

Amplificatore

Potenza di uscita:			
Potenza nominale	20 Hz – 20 kHz, THD < 1.0%, 4 Ohm	2 x 110 W	
	20 Hz – 20 kHz, THD < 1.0%, 8 Ohm	2 x 75 W	
Potenza massima	1 kHz, 4 Ohm	2 x 200 W	

Risposta in frequenza:

	5 Hz – 100 kHz (-3 dB)
	20 Hz – 20 kHz (+/- 0,1 dB)
Phono	20 Hz – 20 kHz (+/- 0,3 dB)
	Filtro subsonic: 16 Hz, 18 dB per ottava

Rapporto segnale rumore:

CD/Tuner/Aux/Line/Tape	110 dB
Phono MM	88 dB
Phone MC	75 dB

Sensibilità / Impedenza d'ingresso:

CD/Tuner/Aux/Line/Tape	400 mV / 100 kOhm
Phono MM	2 mV / 47 kOhm
Phono MC	0,3 mV / 470 Ohm

Dotazione :

Preamplificatore fono:	2 x ECC 82
------------------------	------------

Varie

Tensione di alimentazione:	230 VAC / 50 Hz
Alimentazione :	Massimo: 250 W
	Modalità di attesa: 1,0 W
Dimensioni (l x a x p):	Unità principale: 430 x 125 x 330 mm
	Unità principale inclusi componenti operativi/terminali di connessione: 430 x 125 x 380 mm
	Telecomando: 45 x 190 x 23 mm
Peso:	11 kg

Con riserva di apportare modifiche tecniche

Per ulteriori informazioni si prega di visitare il nostro sito Web: <http://www.magnat.de>.

ÍNDICE

19	Accesorios
19	Antes de empezar Precauciones de seguridad Instrucciones de eliminación
20/21	Elementos operativos y conexiones Panel frontal Panel posterior Control remoto
21	Primeros pasos
22	Reemplazar los tubos
22	Mantenimiento y problemas técnicos
22	Especificaciones

ACCESORIOS

- 1) Manual de instrucciones
- 2) Control remoto
- 3) Baterías para control remoto (2 x AAA)
- 4) Cable de alimentación

ANTES DE EMPEZAR

Estimado cliente,

Gracias por escoger el amplificador a válvulas Magnat MA 800.

Lea la siguiente información detenidamente antes de comenzar a utilizar su MA 800.

PRECAUCIONES IMPORTANTES DE SEGURIDAD

- Lea detenidamente el manual de instrucciones antes del uso y manténgalo en un lugar seguro.
- Este dispositivo debe utilizarse únicamente con voltaje de 230 V / 50 Hz AC.
- Utilice el dispositivo únicamente a temperatura ambiente, entre 0°C y 40°C.
- Un amplificador a válvulas genera una gran cantidad de calor residual. Asegúrese de que existe ventilación suficiente para el dispositivo. Debe existir un espacio mínimo de 10 cm. entre los objetos situados en los laterales y las partes frontal y posterior del dispositivo. El área situada sobre el amplificador debe estar lo más libre posible, aunque debe existir un espacio libre de al menos 20 cm.
- No cubra las ranuras de ventilación con ningún objeto (p. ej. cortinas, periódicos, etc.) para asegurar la ventilación suficiente en el dispositivo. No coloque fuentes de calor, como radiadores, hornos, llamas desnudas u otros dispositivos que generen calor en las proximidades del dispositivo.

- No exponga el dispositivo y el control remoto a derrames o salpicaduras de agua, o altos niveles de humedad.
- El dispositivo tampoco debe utilizarse para colocar floreros u otros recipientes llenados de líquido.
- En caso de contacto con humedad o líquidos, retire inmediatamente el adaptador principal.
- Limpie el dispositivo utilizando únicamente un paño seco.
- No utilice productos de limpieza o disolventes químicos durante la limpieza. Ello podría dañar la superficie del dispositivo.
- El cable de alimentación debe funcionar correctamente. No continúe utilizando el dispositivo si existen señales visibles de deterioro en el cable de alimentación. Un cable deteriorado no debe ser reparado, sino reemplazado.
- No conecte ni extraiga el cable de alimentación con las manos húmedas.
- Consulte siempre con un especialista cualificado para cualquier operación de mantenimiento o reparación.
- Si no piensa utilizar el dispositivo durante un periodo prolongado de tiempo, apague el interruptor de alimentación principal.
- Extraiga la toma de alimentación si se producen tormentas.
- ¡Conecte el dispositivo utilizando un cable de alimentación de 3 terminales con conductor de masa (tierra)! Este cable forma parte de los accesorios originales. Utilice únicamente accesorios originales para la fuente de alimentación o un cable de alimentación que haya sido examinado con respecto a su seguridad (p. ej. con un certificado TÜV o VDE).
- No modifique de ningún modo la función de seguridad del enchufe de alimentación con conexión a masa. La toma con conexión a masa tiene dos contactos y un contacto protector de masa (un total de 3 contactos). El conductor de masa protector es importante para el funcionamiento seguro del dispositivo y debe estar en contacto con la toma de pared que suministre electricidad al dispositivo. Si el enchufe con conexión a masa del cable de alimentación suministrado no se puede conectar en su país, consulte con un electricista para cambiar el cable.



Este símbolo advierte al usuario de la presencia de altos niveles de tensión utilizados en el dispositivo, que podrían provocar descargas eléctricas.



Este símbolo advierte al usuario de la existencia de notas importantes en el manual de instrucciones adjunto que deben respetarse.



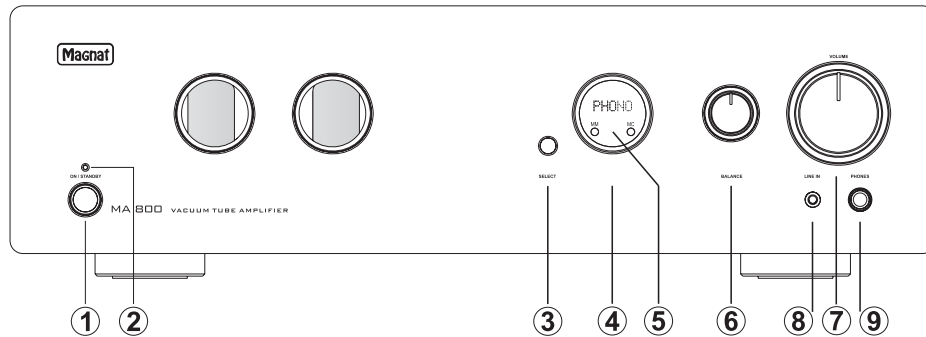
¡Atención! No abra el dispositivo!

Para evitar riesgos de incendio y descarga eléctrica, rogamos no exponer este aparato a la lluvia o la humedad.

INSTRUCCIONES DE ELIMINACIÓN

De acuerdo con la Directiva Europea 2002/96/EC, todos los aparatos eléctricos y electrónicos deben ser eliminados por medio de puntos de recogida locales e independientes. Respete la normativa local y no elimine los aparatos usados junto a los residuos domésticos.

ELEMENTOS OPERATIVOS Y CONEXIONES – PANEL FRONTAL

**1 Power**

Enciende el dispositivo si se encuentra en el modo de suspensión. Si el LED no se ilumina, accione el interruptor de alimentación que se encuentra en la parte posterior del dispositivo. De igual forma, le permite apagar el dispositivo si está encendido.

2 Indicador LED de estado

Esta pantalla iluminada indica los tres posibles estados del MA 800:

- **LED intermitente en verde/ámbar:** indica la fase de calentamiento de los tubos. Esta fase durará aproximadamente 30 segundos, después de los cuales el dispositivo se encenderá.
- **LED iluminado en verde:** El MA 800 está encendido. Los tubos han alcanzado la temperatura correcta. El dispositivo está listo para su uso.
- **LED iluminado en rojo:** El MA 800 se encuentra en modo standby.

3 Conmutador de selección de entrada

Conmuta entre las distintas fuentes de audio:

Phono MM: reproductores con sistema magnético (MM).

Phono MC: reproductores con sistema MC.

Tuner: dispositivo de recepción de ondas de radio.

CD: reproductor de CD.

Aux: otros dispositivos de audio (p. ej. reproductores MD).

Cinta: grabador de cinta o cassette.

Line: Entrada frontal para dispositivos portátiles

4 Pantalla

El display muestra la siguiente información:

- Fase de calentamiento de los tubos: **WARM UP**
 - Entrada de audio seleccionada: **PHONO TUNER CD AUX TAPE LINE**
 - Silenciador de volumen: **MUTING**
 - Modo de protección (para fallos): **PROTECT**
- La entrada de audio seleccionada (MM o MC) se indica mediante dos LED.

5 Sensor del control remoto

Apunte a este sensor durante el uso del control remoto.

6 Control de balance

Para ajustar el balance estéreo entre los altavoces izquierdo y derecho.

7 Volumen

Para ajustar el volumen general de la música.

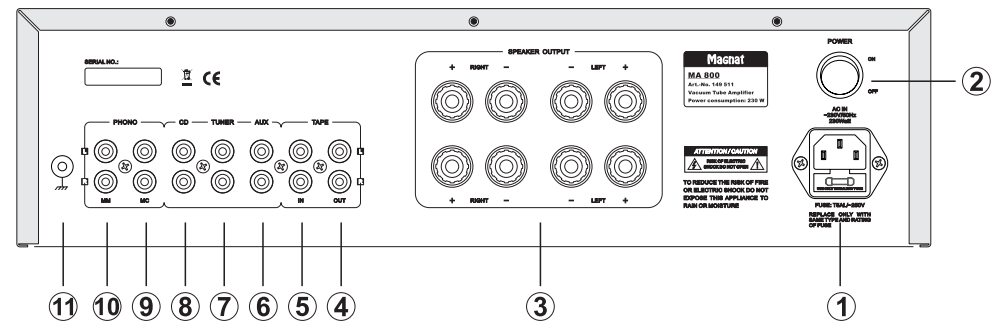
8 Line-in

Conector de entrada estéreo de 3,5 mm para un dispositivo de audio auxiliar (p. ej. un reproductor MP3, etc).

9 Auriculares

Conector de salida estéreo de 6,3 mm para auriculares. Los altavoces se desactivarán durante el uso de este conector. Baje el volumen antes de conectar los auriculares.

ELEMENTOS OPERATIVOS Y CONEXIONES – PANEL POSTERIOR

**1 Conexión de alimentación**

Para conectar el cable de alimentación suministrado. El fusible de seguridad debe cambiarse únicamente un profesional capacitado.

2 Botón de encendido

Enciende el dispositivo si se encuentra en el modo de suspensión. Si el interruptor está en la posición "OFF", el dispositivo se desconecta de la alimentación principal.

3 Terminales de altavoz

Para la conexión de altavoces estéreo con una impedancia nominal de 4-8 ohmios (debe considerarse la polaridad correcta). Consulte la página 21.

CONEXIONES RCA ANALÓGICAS

Para conectar fuentes de audio analógicas. Respete las marcas de colores de los conectores y terminales. El rojo es siempre el canal derecho.

4 Salida REC

Para conectar dispositivos de grabación analógica de sonido (p. ej. un grabador de cinta). La señal de la fuente de audio seleccionada de nivel fijo es aplicable a esta salida, es decir, es independiente de la posición del mando de volumen.

5 Entrada TAPE

Para la conexión de un reproductor de cassette o de cinta.

6 Entrada AUX

Conexión para otra fuente de audio (p. ej. un reproductor MP3 o Minidisc).

7 Entrada de CD

Conexión de un reproductor de CD.

8 Entrada TUNER

Conexión de un dispositivo de recepción de radio.

9 Entrada PHONO MC

Conexión para un reproductor de grabación con un sistema MC.

10 Entrada PHONO MM

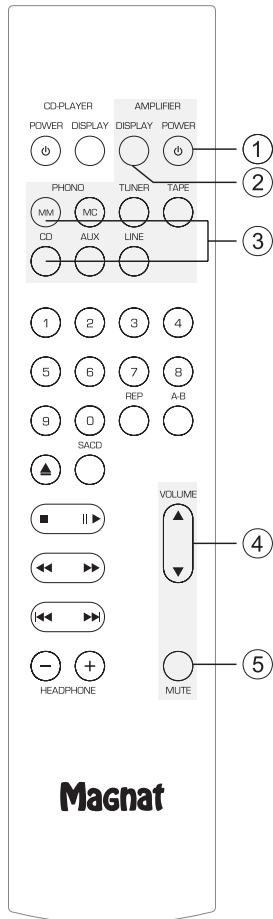
Conexión para un reproductor de grabación con un sistema magnético (MM) o sistema MC con salida de nivel alto (MC de salida alta).

11 Conexión a masa de PHONO

Conexión del cable de masa de phono para evitar zumbidos.

ELEMENTOS OPERATIVOS Y CONEXIONES – CONTROL REMOTO

- Antes de comenzar a utilizar el control remoto se deben colocar en el compartimento ubicado en la parte posterior las pilas que vienen con el equipo.
- Si las baterías se agotan después de un uso prolongado, cámbielas (tipo AAA).
- A fin de evitar daños, se recomienda retirar las pilas cuando no se vaya a emplear el equipo por un período prolongado.
- **Eliminación de la batería:** Las baterías usadas son un residuo peligroso y deben ser eliminadas de acuerdo con las normativas actuales.



1 Power

Enciende el dispositivo si se encuentra en el modo de suspensión. Si el LED no se ilumina, accione el interruptor de alimentación que se encuentra en la parte posterior del dispositivo. De igual forma, le permite apagar el dispositivo si está encendido.

2 Display

Este botón permite graduar el brillo del display en 3 niveles y, también, apagarlo.

3 Selección de entrada

Estos botones permiten seleccionar directamente cada una de las entradas de sonido en forma individual. En el display aparece la entrada activa.

4 Volume

Aumenta (▲) o reduce (▼) el volumen.

5 Mute

Activa o desactiva el dispositivo.

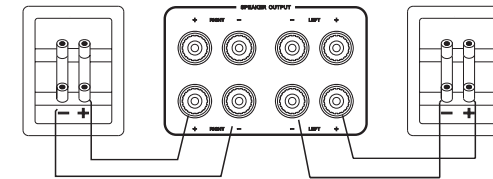
Las teclas que no están marcadas con números se reservan para el mando del reproductor Magnat SACD MCD 850 y no tienen ninguna función relacionada con el MA 800.

PRIMEROS PASOS

- Coloque el MA 800 sobre una superficie uniforme. Respete las separaciones de seguridad según lo especificado en "Instrucciones importantes de seguridad".
Importante: No colocar ningún objeto sobre el equipo (revistas, cajas de CD o discos, etc.). No bloquear nunca la rejilla de ventilación de la parte superior del equipo.
- Conecte sus altavoces.

Cableado unifilar:

Conecte los altavoces estéreos (impedancia de 4 a 8 ohmios) al panel posterior de la siguiente forma:

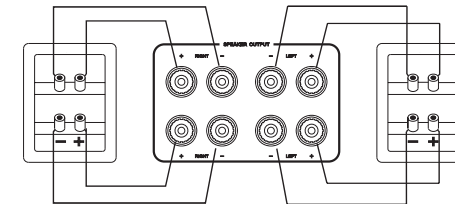


Utilice sólo cables de altavoces de alta calidad, con una sección mínima de 1,5 - 2,5 mm². Pele aproximadamente 10 mm de cable y trence los extremos. Afloje los tornillos del terminal e inserte los extremos pelados en los orificios. Vuelva a apretar los tornillos del terminal. Asegúrese de que mantiene la polaridad correcta.

También puede utilizar cables prefabricados con conectores banana o cocodrilo de 4 mm.

Bicableado:

El MA 800 permite emplear el altavoz en el modo de bicableado por medio de un segundo juego de bornes. Esto significa que la etapa de bajos y la etapa de agudos del altavoz se conectan al amplificador mediante cables separados.



Respete además las instrucciones de uso de los altavoces que esté utilizando.

- Conecte sus fuentes de audio a las conexiones analógicas.
- Conecte el cable de alimentación suministrado al panel posterior e inserte el otro extremo en una toma de 230V.
- Gire el mando de volumen hacia la izquierda hasta el nivel mínimo de volumen.
- En primer lugar, encender el conmutador de alimentación ubicado en la parte posterior. El equipo pasa al modo standby.
- Posteriormente, encender el equipo empleando la tecla ON/STANDBY ubicada en su cara frontal o en el control remoto.
- Una vez que se hayan calentado los tubos, el dispositivo estará listo para su uso.
- Seleccione la fuente de audio que desee utilizando el selector de entradas.

SISTEMA DE PROTECCIÓN

A fin de lograr la mayor protección posible del amplificador y los altavoces conectados, el MA 800 cuenta con un sistema de protección que, en caso de cortocircuito, sobretensión o compensación de corriente continua, desconecta las salidas de los altavoces del amplificador. En tal caso, en el display aparece "PROTECT".

El equipo debe desconectarse de la alimentación eléctrica y se debe averiguar el origen del corte. Para ello, controlar el cableado de los altavoces. Si el fallo se repite, consultar a un servicio técnico especializado a fin de hacer controlar el amplificador y/o los altavoces.

CAMBIAR EL TUBO

El equipo cuenta con un preamplificador de alta calidad formada por dos tubos. Bajo condiciones normales de uso, los tubos tienen una vida útil muy prolongada (entre 20.000 y 50.000 horas, como mínimo).

Si es necesario cambiar los tubos, consulte con un especialista.

MANTENIMIENTO Y PROBLEMAS TÉCNICOS

Si encuentra algún problema técnico, póngase en contacto con su distribuidor especializado o con Magnat Audio-Produkte GmbH, Tel.: 02234807-0.

ESPECIFICACIONES

Amplificador

Potencia de salida:		
Potencia nominal	20 Hz – 20 kHz, THD < 1.0%, 4 Ohmios	2 x 110 W
	20 Hz – 20 kHz, THD < 1.0%, 8 Ohmios	2 x 75 W
Potencia de pico	1 kHz, 4 Ohmios	2 x 200 W

Respuesta de frecuencia :

	5 Hz – 100 kHz (-3 dB)
	20 Hz – 20 kHz (+/- 0,1 dB)
Phono	20 Hz – 20 kHz (+/- 0,3 dB)
	Filtro subsónico: 16 Hz, 18 dB por octava

Distancia de voltaje sofométrico:

CD/Tuner/Aux/Line/Tape	110 dB
Phono MM	88 dB
Phone MC	75 dB

Nivel/impedancia de entrada:

CD/Tuner/Aux/Line/Tape	400 mV / 100 kOhmios
Phono MM	2 mV / 47 kOhmios
Phono MC	0,3 mV / 470 Ohmios

Componentes:

Preamplificador de audio:	2 x ECC 82
---------------------------	------------

Miscelánea

Voltaje de alimentación:	230 VAC/50 Hz
Potencia de entrada:	Máximo 250 W Suspensión 1,0 W

Dimensiones (A x H x P):

Dispositivo principal:	430 x 125 x 330 mm
El dispositivo principal incluye elementos operativos/ terminales de conexión:	430 x 125 x 380 mm
Control remoto:	45 x 190 x 23 mm

Peso:	11 kg
-------	-------

Reservados los derechos de realizar cambios técnicos.

Para más información, visite nuestra web: <http://www.magnat.de>

СОДЕРЖАНИЕ

23	Принадлежности
23	Перед включением Важные указания по безопасности Указания по утилизации
24/25	Элементы управления и разъемы Передняя панель Задняя сторона/разъемы Пульт дистанционного управления
25	Включение
26	Замена ламп
26	Сервис и технические проблемы
26	Технические данные

ПРИНАДЛЕЖНОСТИ

- 1) Руководство по эксплуатации
- 2) Пульт дистанционного управления
- 3) Аккумуляторные батареи для пульта дистанционного управления (2 x AAA)
- 4) сетевом кабеле

ВКЛЮЧЕНИЕМ

Уважаемый покупатель!

Благодарим Вас за решение приобрести ламповый усилитель Magnat MA 800.

Пожалуйста, внимательно прочитайте следующую информацию перед включением MA 800.

ВАЖНЫЕ УКАЗАНИЯ ПО БЕЗОПАСНОСТИ

- Перед использованием устройства внимательно прочитайте руководство по эксплуатации и сохраните его.
- Это устройство предназначено исключительно для эксплуатации от переменного напряжения 230 В / 50 Гц.
- Эксплуатируйте устройство только при температуре окружающей среды/в помещении в диапазоне от 0С до 40С.
- Ламповый усилитель сильно греется. Позаботьтесь о достаточной вентиляции устройства. Необходимо соблюдать минимальное расстояние от устройства к другим предметам в 10 см по бокам и сзади. Сверху над усилителем по возможности не должно находиться ничего, но минимальное расстояние до предметов сверху должно составлять не менее 20 см.
- Вентиляционные отверстия не должны закрываться предметами (например, занавесками, газетой), чтобы обеспечить достаточную вентиляцию устройства. Не располагать вблизи устройства источники тепла, такие как радиаторы, плиты, открытое пламя, которые генерируют тепло.

- Не подвергать устройство и пульт ДУ воздействию воды, а также водяных капель и брызг и высокой влажности воздуха.
- Кроме того, на устройство ни в коем случае не следует ставить вазы или другие сосуды, наполненные жидкостью.
- В случае контакта с влагой или жидкостью немедленно отсоедините устройство от сети питания.
- Вытирать устройство можно только сухой салфеткой.
- Не используйте чистящие средства или химические растворители, так как они могут повредить поверхность.
- Сетевой кабель должен быть всегда готов к эксплуатации. Если на сетевом кабеле будут обнаружены повреждения, эксплуатировать устройство больше нельзя. Поврежденный кабель ремонтировать нельзя, его нужно заменить.
- Не присоединять и не отсоединять сетевой кабель влажными руками.
- Работами по техническому обслуживанию и ремонту устройства должны заниматься только квалифицированные специалисты.
- Если устройство не используется в течение долгого времени, его нужно выключить с помощью сетевого выключателя.
- Во время грозы вынимать сетевой выключатель из розетки.
- Подключать устройство только трехполюсным сетевым кабелем с защитным проводником (землей)! Он входит в комплект оригинальных принадлежностей. Используйте только эти оригинальные принадлежности для подачи питания или сетевой кабель, проверенный на предмет безопасности (напр., сертификат TÜФ или СНЭ).
- Штекер с защитным контактом должен быть полностью работоспособным. Штекер с защитным контактом оснащен двумя контактами и дополнительно контактом защитного провода, то есть всего 3 контактами. Контакт защитного провода важен для эксплуатационной безопасности и должен соприкасаться с контактом защитного провода сетевой настенной розетки, откуда на устройство подается ток. Если штекер с защитным контактом сетевого кабеля из оригинального комплекта не подходит к сетевой розетке (подача тока) в Вашей стране, обратитесь к специалисту на предмет замены кабеля.



Этот символ предупреждает пользователя о том, что внутри устройства используется высокое напряжение, которое может привести к опасным ударам тока.



Этот символ указывает пользователю устройства на то, что в прилагаемом руководстве по эксплуатации имеются важные указания, которым обязательно нужно следовать.



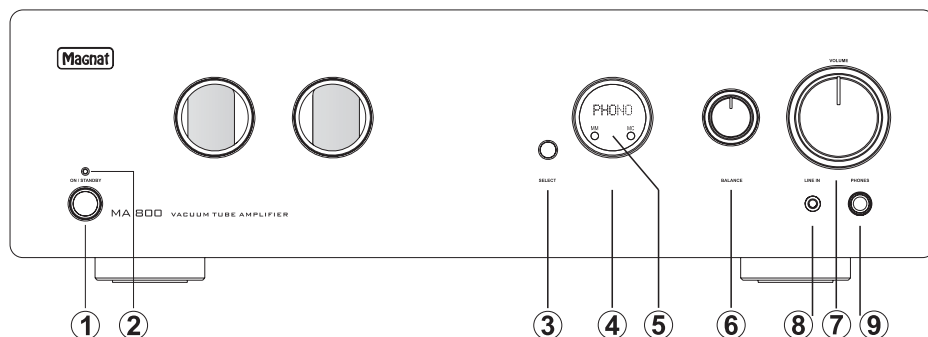
Не открывать! Опасность электрического удара!

Чтобы уменьшить опасность возгорания или электрического удара, необходимо защищать устройство от дождя или влаги.

УКАЗАНИЯ ПО УТИЛИЗАЦИИ

Согласно европейской директиве 2002/96/ЕС все электрические и электронные приборы для утилизации должны сдаваться отдельно в местные сборные пункты. Пожалуйста, выполняйте местные предписания и не выбрасывайте старые устройства вместе с обычным домашним мусором.

ЭЛЕМЕНТЫ УПРАВЛЕНИЯ И РАЗЪЕМЫ – ПЕРЕДНЯЯ ПАНЕЛЬ



1 Power

Включает устройство, если оно находится в режиме ожидания. Если светодиод не горит, нужно включить сетевой выключатель на задней стороне устройства. И наоборот, устройство можно переключить из режима Power в режим ожидания.

2 СИД индикации состояния

Этот индикатор показывает 3 состояния, в которых может находиться включенный MA 800:

- СИД мигает зеленым/оранжевым: Индицирует фазу разогрева ламп. Эта фаза после включения устройства продолжается в течение примерно 30 секунд.
- СИД горит зеленым цветом: MA 800 включен. Лампы разогреты до нужной температуры. Устройство готово к эксплуатации.
- СИД горит красным цветом: MA 800 находится в режиме ожидания.

3 Переключатель входных источников

Производит переключение между разными аудиоисточниками:

- **Phono MM:** Проигрыватель пластинок магнитной системой (MM).
- **Phono MC:** Проигрыватель пластинок системой MC.
- **Tuner:** Радиоприемник.
- **CD:** Проигрыватель CD.
- **Aux:** Еще один аудиоприбор (напр., проигрыватель MD).
- **Tape:** Ленточный или кассетный магнитофон.
- **Line:** Передний вход для переносных устройств

4 Display

На дисплее отображается следующая информация:

- Фаза нагрева ламп: **WARM UP**
 - Выбранный аудиовход: **PHONO TUNER CD AUX TAPE LINE**
 - Приглушение громкости: **MUTING**
 - Защитный режим (в случае возникновения неисправностей): **PROTECT**
- Выбранный вход проигрывателя пластинок (MM или MC) указывается при помощи двух светодиодов.

5 Датчик для дистанционного управления

Чтобы использовать пульт дистанционного управления, цельтесь им в эту точку.

6 Регулятор баланса

Для перемещения стереобазы между динамиками направо или налево.

7 Громкость

Для регулирования общей громкости воспроизведения музыки.

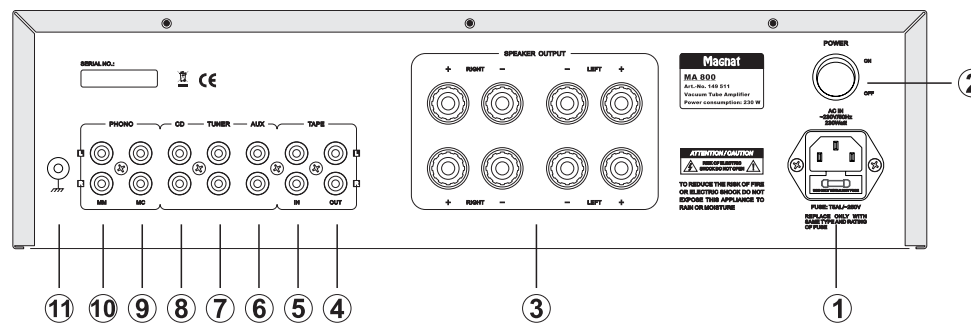
8 Line-in

Вход для контактного штекера 3,5 мм стерео для дополнительного аудиоисточника MP3-проигрыватель и т.п.

9 Наушники

Выход для контактного штекера 6,3 мм стерео от наушников. При использовании наушников динамики самостоятельно отключаются. Если Вы подключаете наушники, установите громкость на низкий уровень.

ЭЛЕМЕНТЫ УПРАВЛЕНИЯ И РАЗЪЕМЫ – ЗАДНЯЯ СТОРОНА



1 Подключение к сети

Для подключения входящего в комплект сетевого кабеля. Предохранитель должен менять только квалифицированный сервисный техник.

2 Сетевой выключатель

Включает устройство и переводит его в режим ожидания. Если выключатель находится в положении "OFF", устройство отделено от сети.

3 Разъемы для подключения динамиков

Для подключения пары стереодинамиков с импедансом в 4-8 Ом с учетом правильной полярности. Смотри также стр. 25.

АНАЛОГОВЫЕ ТЮЛЬПАНЫЕ РАЗЪЕМЫ

Для подключения аналоговых аудиоисточников. Следите за цветовой маркировкой разъемов и штекеров. Красный – это всегда правый канал.

4 REC Out

Для подключения приборов для аналоговой звукозаписи (напр., ленточный магнитофон, кассетный магнитофон). На этом выходе сигнал выбранного аудиоисточника обладает постоянным уровнем, то есть не зависит от положения регулятора громкости.

5 Вход TAPE

Для подключения кассетного или ленточного магнитофона.

6 Вход AUX

Подключение еще одного аудиоисточника (напр., проигрывателя MP3 или минидисков).

7 Вход CD

Подключение проигрывателя CD.

8 Вход TUNER

Подключение радиоприемника.

9 Вход PHONO MC

Подключение проигрывателя пластинок с системой MC.

10 Вход PHONO

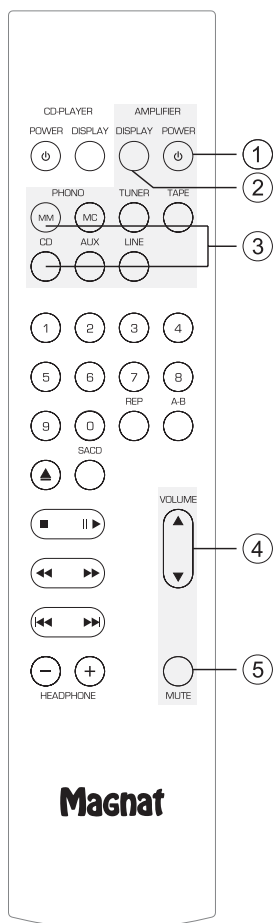
Подключение проигрывателя пластинок с магнитной системой (MM) или системой MC с высоким уровнем выхода (High Output MC).

11 Подключение на массу PHONO

Подключение массы на фонокабеле, для предотвращения искажения звучания.

ЭЛЕМЕНТЫ УПРАВЛЕНИЯ И РАЗЪЕМЫ – ПУЛЬТ ДУ

- Перед использованием пульта дистанционного управления имеющиеся в комплекте элементы питания следует вставить в отделение для батареек, расположенное на тыльной стороне пульта.
- Если батарейки после продолжительного использования сядут, их нужно будет заменить (тип AAA).
- В целях предотвращения порчи пульта дистанционного управления вынимайте элементы питания из устройства, если не планируете использовать его длительное время.
- **Утилизация батареек:** Старые батарейки относятся к особым отходам и подлежат утилизации согласно действующим предписаниям.



1 Power

Включает устройство, если оно находится в режиме ожидания. Если светодиод не горит, нужно включить сетевой выключатель на задней стороне устройства. И наоборот, устройство можно переключить из режима Power в режим ожидания.

2 Display

Эту кнопку можно использовать для регулировки яркости дисплея (3 уровня), а также для полного его отключения.

3 Выбор входа

При помощи этих кнопок можно напрямую выбирать отдельные аудиовходы. Активный вход будет отображаться на дисплее.

4 Volume

Увеличивает (▲) или уменьшает (▼) громкость..

5 Mute

Отключает и снова включает звук.

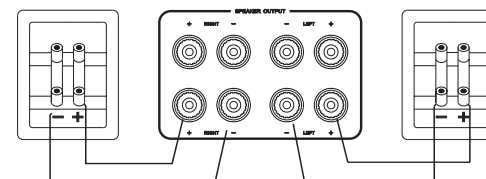
Непронумерованные кнопки зарезервированы для управления SACD-плеером Magnat MCD 850 и не задействованы на усилителе MA 800.

ВКЛЮЧЕНИЕ

- Установите MA 800 на ровном месте. Соблюдайте расстояния, которые указаны в «Важных указаниях по безопасности».
- **Очень важно:** Не размещайте никаких предметов (журналов, коробок с компакт-дисками или пластинками и т. п.) сверху на устройстве. Ни в коем случае нельзя перекрывать доступ воздуха через вентиляционные отверстия, расположенные в его верхней части!
- Подключите динамики.

Однопроводной:

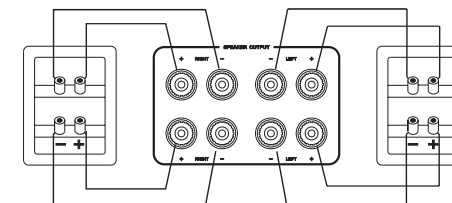
Стереодинамики (импеданс от 4 до 8 Ом) подключаются на задней стороне устройства следующим образом:



Используйте только качественные аудиокабели для динамиков с сечением минимум 1,5 – 2,5 мм². Зачистите изоляцию на кабелях на участке примерно в 10 мм и скрутите концы. Ослабьте по очереди зажимные винты и вставьте концы без изоляции в отверстия по бокам. Снова затяните зажимные винты. Обязательно следите за правильной полярностью. Вы также можете воспользоваться заранее разделанным кабелем с банановым штекером на 4 мм или зажимами.

Двухпроводной:

Устройство MA 800 дает возможность управлять динамиками в двухпроводном режиме при помощи второй пары разъемов. Это значит, что элементы динамиков, отвечающие за воспроизведение низких и высоких частот, подключаются к усилителю отдельными кабелями.



Соблюдайте также руководство по эксплуатации используемых динамиков.

- Подключите аудиоисточники к аналоговым выходам.
- Подключите сетевой кабель к задней стороне устройства, а затем вставьте его в сетевую розетку на 230 В.
- Поверните регулятор громкости налево до минимальной громкости.
- Для перевода прибора в режим ожидания переведите выключатель электропитания на его тыльной стороне в положение "ВКЛ".
- Затем включите усилитель, нажав кнопку "ON/STANDBY", которая находится на передней панели пульта дистанционного управления.
- После фазы прогрева ламп устройство готово к эксплуатации.
- Выберите нужный Вам аудиоисточник с помощью переключателя.

КОНТУР ЗАЩИТЫ

Для обеспечения максимальной защиты усилителя и подключенных к нему динамиков устройство MA800 оснащено контуром защиты. В случае короткого замыкания, перегрузки по току или смещения постоянной составляющей он отключает выходы на динамики от усилителя. В этом случае на дисплей выводится сообщение "**PROTECT**". Устройство следует отсоединить от источника питания и установить причину неисправности. Начните с проверки проводов, соединяющих усилитель с динамиками. В случае повторного возникновения неисправности обратитесь к специалисту для проверки усилителя и/или динамиков.

ЗАМЕНА ЛАМП

Устройство оснащено высококачественным предварительным усилителем, собранным на двух лампах. При эксплуатации в нормальных условиях срок службы ламп очень продолжителен (мин. 20 000-50 000 часов). Если необходимо заменить лампу, обратитесь в специализированный магазин.

СЕРВИС И ТЕХНИЧЕСКИЕ ПРОБЛЕМЫ

Если возникнут технические проблемы, обратитесь в специализированный магазин или на фирму Magnat Audio-Produkte GmbH, тел.: 02234807-0.

ТЕХНИЧЕСКИЕ ХАРАКТЕРИСТИКИ

Усилитель

Выходная мощность:		
Номинальная мощность	20 Гц – 20 кГц, THD < 1.0%, 4 Ом	2 x 110 Вт
	20 Гц – 20 кГц, THD < 1.0%, 8 Ом	2 x 75 Вт
Импульсная мощность	1 кГц, 4 Ом	2 x 200 Вт

Частотная характеристика:

	5 Гц – 100 кГц (-3 дБ)
	20 Гц – 20 кГц (+/- 0,1 дБ)
Phono	20 Гц – 20 кГц (+/- 0,3 дБ)
	Subsonic фильтр: 16 Гц, 18 дБ на октаву

Относительный уровень шумов:

CD/Tuner/Aux/Line/Tape	110 дБ
Phono MM	88 дБ
Phone MC	75 дБ

Чувствительность на входе / Входное полное сопротивление:

CD/Tuner/Aux/Line/Tape	400 mV / 100 кОм
Phono MM	2 mV / 47 кОм
Phono MC	0,3 mV / 470 Ом

Комплектация:

Предварительный усилитель проигрывателя пластинок:	2 x ECC 82
----------------------------------------------------	------------

Прочее

Номинальное напряжение:	230 В перем. тока / 50 Гц
-------------------------	---------------------------

Потребляемая мощность:

макс.	250 Вт
Режим ожидания	1,0 Вт

Габаритные размеры (ШxВxГ):	Основное устройство:	430 x 125 x 330 мм
	Основное устройство, вкл. элементы управления и соединительные зажимы:	430 x 125 x 380 мм
	Пульт дистанционного управления:	45 x 190 x 23 мм

Вес:	11 кг
------	-------

ВОЗМОЖНЫ ТЕХНИЧЕСКИЕ ИЗМЕНЕНИЯ.

С дополнительной информацией можно ознакомиться на нашем сайте: <http://www.magnat.de>.

D

Wir gratulieren Ihnen! Durch Ihre kluge Wahl sind Sie Besitzer eines MAGNAT HiFi-Produktes geworden. Die Produkte werden während des gesamten Fertigungsvorganges laufend kontrolliert und geprüft. Im Servicefall beachten Sie bitte folgendes:

1. Die Gewährleistungszeit beginnt mit dem Kauf des Produktes und gilt nur für den Erstbesitzer.
2. Während der Gewährleistungszeit beseitigen wir etwaige Mängel, die nachweislich auf Material- oder Fabrikationsfehler beruhen, nach unserer Wahl durch Austausch oder Nachbesserung der defekten Teile. Weitergehende Ansprüche, insbesondere auf Minderung, Wandlung, Schadenersatz oder Folgeschäden sind ausgeschlossen. Die Gewährleistungszeit wird von einer Garantieleistung durch uns nicht berührt.
3. Am Produkt dürfen keine unsachgemäßen Eingriffe vorgenommen worden sein.
4. Bei Inanspruchnahme der Gewährleistung wenden Sie sich bitte zunächst an Ihren Fachhändler. Sollte es sich als notwendig erweisen, das Produkt an uns einzuschicken, so sorgen Sie bitte dafür, dass • das Produkt in einwandfreier Originalverpackung verschickt wird, • die Kontrollkarte ausgefüllt dem Produkt beiliegt • die Kaufquittung beigelegt ist.
5. Von der Gewährleistung ausgenommen sind: • Leuchtmittel • Röhren • Batterien/Akkus • Verschleißteile • Transportschäden, sichtbar oder unsichtbar (Reklamationen für solche Schäden müssen umgehend bei der Transportfirma, Bahn oder Post eingereicht werden.) • Kratzer in Metallteilen, Frontabdeckungen u.s.w. (Diese Defekte müssen innerhalb von 5 Tagen nach Kauf direkt bei Ihrem Händler reklamiert werden.) • Fehler, die durch fehlerhafte Aufstellung, falschen Anschluss, unsachgemäße Bedienung (siehe Bedienungsanleitung), Beanspruchung oder äußere gewaltsame Einwirkung entstanden sind. • Unsachgemäß reparierte oder geänderte Geräte, die von anderer Seite als von uns geöffnet wurden. • Folgeschäden an fremden Geräten • Kostenerstattung bei Schadensbehebung durch Dritte ohne unser vorheriges Einverständnis.

GB

Congratulations! You have made a wise selection in becoming the owner of a MAGNAT HiFi equipment. The equipments are checked and tested continuously during the entire production process. In case you have problems with your MAGNAT HiFi equipment, kindly observe the following:

1. The warranty period commences with the purchase of the component and is applicable only to the original owner.
2. During the warranty period we will rectify any defects due to faulty material or workmanship by replacing or repairing the defective part at our discretion. Further claims, and in particular those for price reduction, cancellation of sale, compensation for damages or subsequential damages, are excluded. The warranty period is not altered by the fact that we have carried out warranty work.
3. Unauthorized tampering with the equipment will invalidate this warranty.
4. Consult your authorized dealer first, if warranty service is needed. Should it prove necessary to return the component to the factory, please insure that • the component is packed in original factory packing in good condition • the quality control card has been filled out and enclosed with the component • your enclose your receipt as proof of purchase.
5. Excluded from the warranty are: • Illuminates • Valves • Batteries • Wear parts • Shipping damages, either readily apparent or concealed (claims for such damages must be lodged immediately with forwarding agent, the railway express office or post office). • Scratches in cases, metal components, front panels, etc. (You must notify your dealer directly of such defects within three days of purchase.) • Defects caused by incorrect installation or connection, by operation errors (see operating instructions), by overloading or external force. • Equipments which have been repaired incorrectly or modified or where the case has been opened by persons other than us. • Consoquential damages to other equipments. • Reimbursement of cools, without our prior consent, when repairing damages by third parties.

F

Toutes nos félicitations!

Vouz avez bien choisi et êtes le propriétaire heureux d'un produit MAGNAT.

Les appareils sont soumis pendant toutes les opérations de fabrications à des contrôles et vérifications constants. Si, pourtant, vous rencontrez des difficultés avec votre appareil MAGNAT veuillez tenir compte de ce qui suit:

1. La garantie débute avec l'achat de l'appareil et est valable uniquement pour le premier propriétaire.
 2. Pendant la période de garantie nous réparons les dommages provenant des défauts de matériel ou de fabrication et nous procédons, à notre guise, à l'échange ou à la réparation des pièces défectueuses.
 3. Aucune réparation impropre ne doit avoir été effectuée à l'appareil.
 4. Lors d'une demande de garantie, veuillez vous adresser en premier lieu à votre distributeur. Si ce dernier décide que l'appareil doit nous être retourné, veuillez tenir compte que: • l'appareil soit expédié dans son emballage d'origine, • la carte de contrôle dûment remplie soit jointe, • le bon d'achat soit joint.
 5. Ne sont pas compris dans la garantie: • Matériel d'éclairage • Tubes • Batteries • Pièces d'usure • Avaries de transport, visibles ou non (de telles réclamations doivent être faites immédiatement auprès du transporteur, du chermín de fer ou de la poste). • Des rayures sur le boîtier, pièces métalliques, couvercles etc. (ces dommages doivent être signalés directement à votre distributeur dans les trois jours suivant l'achat). • Dommages résultant d'un raccordement incorrect, maniement incorrect (voir instructions de service), surcharge ou application de force extérieure.
- Appareils réparés non conformément ou modifiés et qui ont été ouverts par une personne autre que nous. • Dommages ultérieurs à d'autres appareils. • Remboursement des frais à des tiers ayant effectué les réparations sans notre accord préalable.

GARANTIEKARTE WARRANTY CARD

Typ/Type

Serien-Nr./Serial-No.

Name und Anschrift des Händlers/Stempel
Name and address of the dealer/stamp

Käufer/Customer

Name/Name _____

Straße/Street _____

PLZ, Ort/City _____

Land/Country _____

Kaufdatum/buying date

Nur gültig in Verbindung mit Ihrer Kaufquittung!
No warranty without receipt!

Magnat[®]

Magnat Audio-Produkte GmbH

Lise-Meitner-Str. 9 • D-50259 Pulheim • Germany

Tel. +49 (0) 2234 / 807 - 0 • Fax +49 (0) 2234 / 807 - 399

Internet: <http://www.magnat.de>
