
INTERIOR IW 810
INTERIOR IW 610
INTERIOR IW 510 C

BEDIENUNGSANLEITUNG/GARANTIEURKUNDE
OWNER'S MANUAL/WARRANTY DOCUMENT
MODE D'EMPLOI/CERTIFICAT DE GARANTIE





Ⓓ 4

ⒼⒷ 8

Ⓕ 12

ⒶⒻ 16

Ⓘ 20

Ⓔ 24

Ⓟ 28

Ⓢ 32

ⓇⒶⓈ 36

ⒸⒶⒶ 40

Ⓙ 44

Abbildungen/Illustrations 48

Sehr geehrter MAGNAT-Kunde,

zunächst vielen Dank dafür, dass Sie sich für ein MAGNAT-Produkt entschieden haben. Wir möchten Ihnen hierzu von unserer Seite recht herzlich gratulieren. Durch Ihre kluge Wahl sind Sie Besitzer eines Qualitätsproduktes geworden, das weltweite Anerkennung findet.

Bitte lesen Sie unsere folgenden Hinweise vor Inbetriebnahme Ihrer Lautsprecher genau durch.

MAGNAT INTERIOR IW LAUTSPRECHER – SPEZIELL FÜR DIE WANDMONTAGE

Die MAGNAT Interior IW Lautsprecher verfügen über einen ausgeklügelten Klemmmechanismus, der es Ihnen auf einfachste Weise ermöglicht, sie in einem Lochausschnitt in einer Schallwand zu montieren. Am leichtesten ist die Montage in einer Rigipswand. Bei einer Öffnung in einem Mauerwerk muss noch zusätzlich mit einer Platte (Rigips, Holz) gearbeitet werden. Bitte entnehmen Sie die Einbaumaße den technischen Daten am Ende des Manuals.

Den Klemmmechanismus verdeutlicht Abb. 1. Lösen Sie die Schrauben und bringen Sie die Klemmen in Position A. Nach der Platzierung im Lochausschnitt ziehen Sie die Schrauben an, dadurch drehen sich die Klemmen automatisch in Position B und werden fest gezogen. Wie der fertig montierte Lautsprecher von hinten aussehen würde zeigt Bild 2.

MAGNAT INTERIOR IW LAUTSPRECHER – VIELSEITIG ZU VERWENDEN

Stereobetrieb:

Die optimale Hörposition ist dann gegeben, wenn Lautsprecher und Hörplatz ein gleichschenkliges Dreieck bilden. Durch die gleiche Entfernung des linken und rechten Lautsprechers zum Hörplatz werden die akustischen Signale zeitrichtig wiedergegeben, und es entsteht ein natürliches, ausgewogenes Klangbild.

Zwischen den Lautsprechern und dem Hörplatz sollte Sichtverbindung bestehen. Schallabsorbierende oder reflektierende Hindernisse verfälschen den Klang.

Mehrkanalbetrieb:

Die Front-Lautsprecher sollten links und rechts im gleichen Abstand zum Bildschirm vertikal befestigt werden. Der Center-Lautsprecher wird im Regelfall mittig direkt unter dem Bildschirm platziert. Die Rearlautsprecher werden links und rechts neben oder besser hinter dem Hörplatz in Ohrhöhe oder etwas darüber vertikal befestigt.

Die unterschiedlichen Modelle der Interior IW-Serie können ohne weiteres in einer Surround-Anlage miteinander kombiniert werden, je nach Größe des Bildschirms und den räumlichen Gegebenheiten. Jedoch müssen links/rechts Lautsprecherpaare immer gleich bestückt sein, z. B. Front links/rechts oder Rear links/rechts. Bild 3 zeigt eine typische 5.1-Konfiguration.

Selbstverständlich sind auch 6.1 und 7.1 Konfigurationen möglich. Der zusätzliche Rear-Center (6.1) sollte mittig hinter dem Hörplatz vertikal oder horizontal positioniert werden. Die zusätzlichen Rear-Lautsprecher (7.1) sollten vertikal etwas vor dem Hörplatz montiert werden.

Subwoofer:

Für den Stereobetrieb ist die Verwendung eines Subwoofer empfehlenswert, bei Mehrkanalbetrieb hingegen notwendig. Es können alle Subwoofer mit einer Chassis-Bestückung von mind. 20 cm und einer Nennleistung von mind. 50 Watt eingesetzt werden. Im Setup des AV-Receiver sollte die Übergangsfrequenz aller Kanäle wenn möglich auf ca. 70 – 100 Hz gestellt werden. Bitte beachten Sie auch die Bedienungsanleitung des Subwoofers und Ihres AV-Receiver.

GENERELLES ZUM ANSCHLIEßEN IHRER MAGNAT LAUTSPRECHER

Zum Anschließen der Lautsprecher benötigen Sie spezielle im Fachhandel erhältliche Lautsprecherkabel. Um Klangverluste zu vermeiden, empfehlen wir für Kabellängen bis 3 m einen Kabelquerschnitt von mindestens 1 mm², bei größeren Längen mind. 1,5 mm².

Der Verstärker bzw. der Receiver sollte grundsätzlich ausgeschaltet sein, bis alle Verbindungen hergestellt sind. Die Lautsprecher sollten sich, um die richtigen Kabellängen abmessen zu können, auf ihren angedachten Positionen befinden. Für beide Kanäle sollte die gleiche Kabellänge verwendet werden.

Isolieren Sie nun die Enden der Kabel auf einer Länge von 10 – 15 mm ab und verdrehen Sie die Enden. Die Lautsprecheranschlüsse sind mit einem Klemmmechanismus ausgestattet (Bild 4). Drücken Sie auf den Klemmenkopf und führen Sie das abisolierte Litzenende in die seitliche Bohrung ein. Durch Loslassen des Klemmenkopfes wird das Kabel sicher arretiert und ein bestmöglicher Kontakt sichergestellt.

Achten Sie bitte beim Anschließen der Kabel unbedingt auf die phasenrichtige Polung, d. h. es müssen die schwarzen (-)Klemmen der Lautsprecher mit den (-)Klemmen des Verstärkers verbunden werden und die roten (+)Klemmen der Lautsprecher entsprechend mit den (+)Klemmen des Verstärkers. Bei handelsüblichen Lautsprecherkabeln ist, um ein phasenrichtiges Anschließen zu erleichtern, eine Kabelader geriffelt oder durch einen Farbstreifen markiert.

Überprüfen Sie noch einmal, dass die Kabel richtig fest sitzen und sich kein Kurzschluss etwa durch abstehende Drähtchen gebildet hat. Dies wäre für den angeschlossenen Verstärker sehr gefährlich.

ANSCHLUSS AN EINEN STEREO VERSTÄRKER

In Abb. 5 ist der Anschluss von Front-Lautsprecher und Subwoofer an einen Stereoverstärker dargestellt

ANSCHLUSS AN EINEN AV-RECEIVER

In den Abbildungen 6 und 7 sind zwei Anschlussvarianten an AV-Receiver dargestellt.

Abb 6: AV-Receiver ohne Subwooferausgang

Abb 7: AV-Receiver mit Subwooferausgang

Bitte beachten Sie auch die Bedienungsanleitung des Subwoofers und des Verstärkers bzw. AV-Receiver.

EINSTELLEN DES HOCHTÖNERS (BILD 8)

Mit dem Pegelschalter (A) kann die Lautstärke des Hochtöners um 3 dB erhöht werden. Der Hochtöner (B) kann leicht gedreht und auf die Hörposition abgestimmt werden.

TIPPS ZUR VERMEIDUNG VON REPARATURFÄLLEN

Alle MAGNAT-Lautsprecher sind auf bestmöglichen Klang abgestimmt, wenn sich die Klangregler in Mittelstellung befinden, d. h. bei linearer Wiedergabe des Verstärkers. Bei stark aufgedrehten Klangreglern wird dem Tieftöner und/oder Hochtöner vermehrt Energie zugeführt, was bei hohen Lautstärken zu deren Zerstörung führen kann.

Sollten Sie einen Verstärker besitzen, der eine wesentlich höhere Ausgangsleistung besitzt, als bei den Boxen an Belastbarkeit angegeben ist, können brachiale Lautstärken zur Zerstörung der Lautsprecher führen - was aber recht selten vorkommt.

Verstärker mit schwacher Ausgangsleistung jedoch können schon bei mittleren Lautstärken den Boxen gefährlich werden, weil sie viel schneller übersteuert werden können als kräftige Verstärker. Diese Übersteuerung verursacht deutlich messbare und hörbare Verzerrungen, die äußerst gefährlich für Ihre Lautsprecher sind.

Bitte achten Sie deshalb bei der Lautstärkeeinstellung auf Verzerrungen - und drehen Sie dann sofort leiser. Wer gerne laut hört, sollte darauf achten, dass der Verstärker zumindest die Ausgangsleistung aufbringt, mit der die Boxen belastet werden können.

IM ALLGEMEINEN...

können Verstärker, Tuner und CD/DVD Player - nicht nur bei preiswerten Produkten – nicht hörbare, hochfrequente Schwingungen erzeugen. Sollten Ihre Hochtöner bei leiser bis mittlerer Lautstärke ausfallen, lassen Sie bitte Ihre Anlage vom Fachmann daraufhin überprüfen.

TECHNISCHE DATEN

	Interior IW 810	Interior IW 610
Belastbarkeit:	100 / 180 Watt	75 / 140 Watt
Impedanz:	4 – 8 Ohm	4 – 8 Ohm
Übergangsfrequenz:	3500 Hz	3500 Hz
Frequenzbereich:	32 – 32.000 Hz	35 – 32.000 Hz
Empfohlene Verstärkerleistung:	30 – 180 Watt	30 – 140 Watt
Wirkungsgrad (1 Watt/1 m):	91 dB	90 dB
Außenmaß (BxH):	255 x 358 mm	220 x 306 mm
Lochausschnitt (BxH):	224 x 335 mm	188 x 275 mm
Einbautiefe:	90 mm	85 mm

Interior IW 510 C

Belastbarkeit:	90 / 160 Watt
Impedanz:	4 – 8 Ohm
Übergangsfrequenz:	3500 Hz
Frequenzbereich:	38 – 32.000 Hz
Empfohlene Verstärkerleistung:	30 – 160 Watt
Wirkungsgrad (1 Watt/1 m):	90 dB
Außenmaß (BxH):	448 x 222 mm
Lochausschnitt (BxH):	416 x 190 mm
Einbautiefe:	85 mm

Dear MAGNAT Customer,

Congratulations on your fine new loudspeakers and thank you very much for choosing MAGNAT! You have made an excellent choice. The high-quality speakers produced by MAGNAT are renowned all over the world.

Please study the instructions and information below carefully before using your new loudspeakers.

MAGNAT INTERIOR IW LOUDSPEAKERS - SPECIALLY DESIGNED FOR WALL MOUNTING

Magnat Interior IW speakers have an ingenious clamping mechanism that enables you to easily fit them into a hole cut into a baffle. The easiest way is to fit them in a plasterboard wall. When using an opening in a masonry wall, a plaster or timber board is also needed. For the fitting dimensions, please see the technical data given at the end of the manual.

The clamping mechanism is shown clearly in Fig. 1. Loosen the screws and move the clamps to position A. After placing the appliance in the cut-out hole, tighten the screws. This automatically turns the clamps to position B and tightens them. Fig. 2 shows how the mounted speaker should look from the rear.

Stereo mode:

In the ideal configuration the speakers and the listening position should form an equilateral triangle. When the left and right speakers are the same distance from the listening position their sound arrives at the same time, resulting in a harmonious, natural music reproduction. There should be a clear line of sight between the loudspeakers and the listening position. Any sound-absorbing or reflecting obstacles in the path will distort the sound.

Multichannel mode:

The centre speaker is normally positioned in the centre directly below the screen. The rear speakers are fixed vertically to the left and right beside or, preferably, behind the listening position at ear height or a little higher.

The different Interior IW series models can easily be combined with each other in a surround system depending on the size of the screen and the room conditions. However, left/right speaker pairs must always be configured identically, e.g. front left/right or rear left/right. Fig. 3 shows a typical 5.1 configuration. 6.1 and 7.1 configurations are also possible, of course. The additional rear centre unit (6.1) should be placed vertically or horizontally in the centre behind the listening position. The additional rear speakers (7.1) should be mounted vertically a little in front of the listening position.

Subwoofer:

The use of a subwoofer is recommended for stereo mode and is necessary for multichannel mode. All subwoofers with a chassis of at least 20 cm and minimum nominal output of 50 watts

can be used. In the AV receiver setup, the cross-over frequency of all channels should be set to around 70 – 100 Hz where possible. Please also observe the operating instructions for your subwoofer and AV receiver.

GENERAL INFORMATION ABOUT CONNECTING YOUR MAGNAT LOUDSPEAKERS

Please always use a good quality loudspeaker connection cable from an audio dealer. To prevent impairment of sound quality, we recommend cables with cross-sections of at least 1 mm² for lengths up to 3 m and at least 1.5 mm² for lengths above 3 m.

Always turn off the amplifier or receiver before connecting or disconnecting loudspeaker cables. Place the loudspeakers in their planned positions and cut the cables to the right length. The cables for both channels should always be exactly the same length.

Strip 10 – 15 mm of insulation from the ends of the cables and twist the ends. The loudspeaker terminals are equipped with a clamping mechanism (fig. 4). Press the terminal head down and guide the stripped cable end into the hole on the side. On releasing the terminal head, the cable is secured, ensuring the best possible contact.

For good sound it is imperative that the cables must be connected in such a way that the speakers are “in phase”. This means that the black negative terminals on the speakers (-) must be connected to the negative (-) terminals on the amplifier, the red positive (+) speaker terminals to the positive (+) amplifier terminals. To make this easier one wire of most speaker cables is marked with a coloured strip or a ridge in the insulation.

Before switching on the system double-check all your connections and make sure that the terminal screws are tight and that there are no short circuits caused by stray wire filaments – this could cause serious damage to your amplifier!

CONNECTING A STEREO AMPLIFIER

Fig. 5 shows the connection of the front speaker and subwoofer to a stereo amplifier.

CONNECTING TO AN AV RECEIVER

Figs. 6 and 7 show two different methods of connecting to AV receivers.

Fig. 6: AV receiver without subwoofer output.

Fig. 7: AV receiver with subwoofer output.

Please also observe the operating instructions for your subwoofer, amplifier and AV receiver.

SETTING THE TWEETER (FIG. 8)

The tweeter volume can be increased by 3 dB using the level switch (A). The tweeter (B) can be turned slightly and trained on the listening position.

HOW TO AVOID DAMAGE TO YOUR VALUABLE SPEAKERS

All MAGNAT loudspeakers are designed and built for optimum sound reproduction with the tone controls in the central position – i.e. with “linear” amplifier output. Turning up the bass and treble controls too far delivers more power to the woofers and/or tweeters, and at high volumes this can actually destroy the speaker units!

If the output of your amplifier is significantly higher than the rated power handling capacity of your speakers extremely high volumes can physically destroy your speakers. This doesn't actually happen often but you should be aware that it is possible.

Weak amplifiers with low output ratings can actually be more dangerous for your speakers at medium volumes because weak amplifiers may overload much faster than powerful ones and this causes measurable and audible distortion, which is extremely dangerous to your loudspeakers.

Always turn the volume down immediately as soon as you hear distortion! If you like listening to loud music make sure that your amplifier can deliver at least as much power as the speakers' power-handling rating.

THE SOUND YOU CAN'T HEAR...

Amplifiers, tuners and CD/DVD players can all produce inaudible high-frequency signals – and this doesn't only apply to cheap products. If your tweeters fail at low or medium volumes you should have a qualified technician check your system components for dangerous inaudible signals.

SPECIFICATIONS

	Interior IW 810	Interior IW 610
Power-handling capacity:	100 / 180 W	75 / 140 W
Impedance:	4 – 8 ohms	4 – 8 ohms
Crossover frequency:	3,500 Hz	3,500 Hz
Frequency response:	32 – 32,000 Hz	35 – 32,000 Hz
Recommended amplifier output:	30 – 180 W	30 – 140 W
Efficiency (1W/1m):	91 dB	90 dB
External dimensions (wxh):	255 x 358 mm	220 x 306 mm
Hole cut-out (wxh):	224 x 335 mm	188 x 275 mm
Mounting depth:	90 mm	85 mm

Interior IW 510 C

Power-handling capacity:	90 / 160 W
Impedance:	4 – 8 ohms
Crossover frequency:	3,500 Hz
Frequency response:	38 – 32,000 Hz
Recommended amplifier output:	30 – 160 W
Efficiency (1W/1m):	90 dB
External dimensions (wxh):	448 x 222 mm
Hole cut-out (wxh):	416 x 190 mm
Mounting depth:	85 mm

Très cher client,

Félicitations: vous venez d'acquérir de nouvelles enceintes d'excellente qualité et nous vous remercions d'avoir choisi MAGNAT! Votre choix est excellent: les enceintes produites par MAGNAT ont en effet d'une réputation mondiale.

Pour obtenir les meilleurs résultats et éviter les accidents, lisez attentivement les instructions et respectez les consignes ci-jointes avant la mise en service de vos nouvelles enceintes.

HAUT-PARLEURS MAGNAT INTERIOR IW - SPÉCIALEMENT POUR LES MONTAGES AU MUR

Les haut-parleurs Magnat Interior IW disposent d'un mécanisme de bornes sophistiqué, ce qui vous permet de les monter très facilement dans la découpe d'un mur acoustique. Le montage dans un mur en Rigips est le plus facile. En cas d'ouverture dans un ouvrage de maçonnerie, les travaux doivent être de plus travaillés avec une plaque (Rigips, bois). Merci de vous référer aux dimensions avec les données techniques à la fin du manuel.

Le mécanisme de bornes est expliqué sur la figure 1. Desserrez les vis et mettez les bornes dans la position A. Après le placement dans la découpe serrez les vis. En faisant cela, les bornes se mettent automatiquement dans la position B et seront fixées. La façon dont le haut-parleur totalement monté apparaît de derrière est montrée sur la figure 2.

Fonctionnement stéréo:

Dans la configuration idéale, les enceintes et l'emplacement d'écoute forment un triangle équilatéral. Lorsque l'enceinte gauche et l'enceinte droite sont situées à la même distance de l'emplacement d'écoute, les sons qu'elles reproduisent vous parviennent en même temps, ce qui donne une reproduction musicale naturelle et harmonieuse.

Les enceintes doivent être entièrement visibles depuis l'emplacement d'écoute. Tout obstacle capable d'absorber ou de réfléchir le son déformera les sons.

Fonctionnement multi-canaux:

Le haut-parleur central sera en général placé au centre directement sous l'écran. Les haut-parleurs arrières doivent être fixés verticalement à gauche et à droite sur les côtés ou mieux encore derrière l'endroit d'écoute à la hauteur des oreilles, ou légèrement au dessus.

Les différents modèles de série Interior IW peuvent facilement être combinés entre eux dans des installations surround, en fonction de la taille de l'écran et des données spatiales. Cependant, les paires de haut-parleurs droite/gauche doivent toujours être équipés de la même façon, par exemple, frontal gauche/droite ou arrière gauche/droite. La figure 3 montre une configuration 5.1 typique. Bien sûr, les configurations 6.1 et 7.1 sont aussi possibles. Le haut-parleur arrière central (6.1) supplémentaire doit être placé verticalement ou horizontalement au centre derrière l'endroit d'écoute. Les haut-parleurs arrières supplémentaires (7.1) doivent être montés verticalement, légèrement devant l'endroit d'écoute.

Subwoofer:

Pour le fonctionnement stéréo, l'utilisation d'un subwoofer est conseillée, pour un fonctionnement multi-canaux, elle est cependant nécessaire. Tous les subwoofers équipés d'un châssis d'au moins 20 cm et une puissance nominale d'au moins 50 Watt peuvent être utilisés. Dans les options du récepteur AV, la fréquence de recouvrement de tous les canaux devrait être réglée (quand c'est possible) sur environ 70 – 100 Hz. Veuillez aussi s'il vous plait suivre le mode d'emploi du subwoofer et de votre récepteur AV.

RECOMMANDATIONS GÉNÉRALES SUR LE BRANCHEMENT DE VOS ENCEINTES MAGNAT

Utilisez toujours des câbles de liaison de bonne qualité et spécifiques pour haut-parleurs que vous vous procurerez auprès d'un revendeur spécialisé. Pour éviter les pertes de qualité dues aux câbles, nous vous recommandons d'utiliser des câbles ayant une section d'au moins 1 mm² pour des longueurs inférieures à 3 m et d'au moins 1,5 mm² pour des longueurs supérieures à 3 m.

Avant de brancher ou de débrancher les câbles des enceintes, éteignez toujours votre amplificateur ou votre récepteur. Placez les enceintes aux emplacements prévus et coupez les câbles à la longueur correcte. Les câbles de chacun des canaux doivent être exactement de même longueur.

Dénudez l'isolant sur 10 à 15 mm à chaque extrémité des câbles et torsadez les extrémités. Les connexions des haut-parleurs sont équipées d'un mécanisme de coinçage (fig. 4). Appuyer sur la tête de la borne et insérer l'extrémité dénudée du toron dans la perforation latérale. En lâchant la tête de la borne, le câble sera arrêté de façon sûre, et un meilleur contact sera assuré.

IMPORTANT: Pour obtenir une bonne qualité sonore, les câbles doivent être reliés de telle manière que les enceintes soient "en phase". Ceci signifie que les bornes noires négatives (-) des enceintes doivent être reliées aux bornes négatives (-) de l'amplificateur, les bornes positives (+) des enceintes aux bornes positives (+) de l'amplificateur. Pour faciliter le branchement, un des fils de la plupart des câbles pour haut-parleurs peut être repéré à l'aide d'une bande colorée ou d'une nervure sur l'isolant.

Avant de mettre votre appareil en marche, vérifiez une nouvelle fois tous vos branchements, assurez-vous que les vis des bornes sont bien serrées et qu'aucun petit fil résiduel ne provoque de court circuit – ceci pourrait en effet être dangereux pour votre amplificateur!

CONNEXION À UN AMPLIFICATEUR STÉRÉO

Sur la figure 5, la connexion d'un haut-parleur frontal et d'un subwoofer à un amplificateur stéréo est représentée.

BRANCHEMENT A UN RECEPTEUR AV

Sur les figures 6 et 7, deux façons de brancher le récepteur AV sont représentées:

Figure 6: Récepteur AV sans sortie subwoofer

Figure 7: Récepteur AV avec sortie subwoofer

Veuillez s'il vous plaît aussi suivre le mode d'emploi du subwoofer et de l'amplificateur (ou du récepteur AV).

RÉGLAGE DU HAUT-PARLEUR D'AIGUS (FIG. 8)

Avec le régulateur de niveau (A), le volume du haut-parleur d'aigus peut être augmenté de 3 dB. Le haut-parleur d'aigus (B) peut être légèrement tourné et réglé sur la position d'écoute.

COMMENT ÉVITER D'ENDOMMAGER VOS ENCEINTES

Toutes les enceintes MAGNAT sont conçues et construites pour fournir une reproduction sonore optimale lorsque les commandes de tonalité sont en position centrale – c'est-à-dire lorsque la sortie de l'amplificateur est „linéaire“. Si vous poussez les commandes de graves et d'aiguës trop loin, vous augmenterez la puissance fournie aux woofers et/ou aux tweeters; sous des niveaux élevés, ceci peut véritablement détruire les enceintes!

Si la puissance de sortie de votre amplificateur est bien plus importante que la puissance nominale que vos enceintes peuvent accepter, les crêtes de puissance soudaines peuvent les détruire.

Même si ce n'est pas fréquent dans la réalité, rappelez-vous que ceci peut toujours se produire. D'autre part, des amplificateurs dont la puissance de sortie est faible peuvent présenter un danger important pour vos enceintes à des volumes moyens. Ceci peut paraître étrange mais la raison est très simple: des amplificateurs de faible puissance sont bien plus rapidement surchargés que des amplificateurs puissants; cette surcharge provoque des distorsions mesurables et audibles, qui, pour vos enceintes, sont plus dangereuses que quoi que ce soit d'autre.

Dès que vous percevez une quelconque distorsion, baissez le volume immédiatement! Si vous aimez écouter de la musique à niveau élevé assurez-vous que votre amplificateur peut fournir au moins autant de puissance que puissance nominale de vos enceintes.

EN GÉNÉRAL...

Les amplificateurs, les tuners et les lecteurs de CD/DVD peuvent tous produire des sons inaudibles parce que leur fréquence est très élevée – et ceci ne vaut pas que pour les produits bon marché. Si vos tweeters tombent en panne alors que vous ne les utilisez qu'à des volumes faibles ou moyens, faites vérifier votre installation par un technicien qualifié qui recherchera les signaux inaudibles dangereux.

SPECIFICATIONS TECHNIQUES

	Interior IW 810	Interior IW 610
Puissance nominale :	100 / 180 W	75 / 140 W
Impédance :	4 – 8 Ohm	4 – 8 Ohm
Fréquence de coupure:	3500 Hz	3500 Hz
Bande passante :	32 – 32 000 Hz	35 – 32 000 Hz
Puissance recommandée en sortie de l'amplificateur:	30 – 180 W	30 – 140 W
Efficacité (1W/ 1m) :	91 dB	90 dB
Dimensions extérieures (LxH):	225 x 358 mm	220 x 306 mm
Découpe (LxH):	224 x 335 mm	188 x 275 mm
Profondeur d'encastrement:	90 mm	85 mm

	Interior IW 510 C
Puissance nominale :	90 / 160 W
Impédance :	4 – 8 Ohm
Fréquence de coupure:	3500 Hz
Bande passante :	38 – 32 000 Hz
Puissance recommandée en sortie de l'amplificateur:	30 – 160 W
Efficacité (1W/ 1m) :	90 dB
Dimensions extérieures (LxH):	448 x 222 mm
Découpe (LxH):	416 x 190 mm
Profondeur d'encastrement:	85 mm

Geachte MAGNAT klant,

Allereerst hartelijk bedankt dat u gekozen heeft voor een MAGNAT product. Wij willen u hiermee graag feliciteren. Door deze verstandige keuze bent u de bezitter geworden van een kwaliteitsproduct dat wereldwijd erkend is.

Wij verzoeken u de volgende aanwijzingen aandachtig door te lezen voordat u uw luidsprekerboxen in gebruik neemt.

MAGNAT INTERIOR IW LUIDSPREKERS – SPECIAAL VOOR WANDMONTAGE

De Magnat Interior IW luidsprekers beschikken over een uitgekiend klemmechanisme dat u op zeer eenvoudige wijze in staat stelt, deze in een uitsparing in een klankbord te monteren. Montage in een gipsplaatwand is het gemakkelijkst. Bij een opening in metselwerk moet nog extra met een plaat (gips, hout) worden gewerkt. De inbouwmaten vindt u in de technische gegevens aan het einde van de handleiding.

Het klemmechanisme wordt duidelijk gemaakt in afb. 1. Draai de schroeven los en zet de klemmen in positie A. Na plaatsing in de uitsparing draait u de schroeven vast, daardoor worden de klemmen automatisch in positie B gedraaid en vastgetrokken. Hoe de kant en klaar gemonteerde luidspreker er vanaf de achterkant zou uitzien, laat afb. 2 zien.

Stereo-werking:

De luisterpositie is optimaal, als luidsprekerboxen en luisterplek een gelijkbenige driehoek vormen. Doordat de linker- en de rechterluidspreker even ver van de luisterplek verwijderd zijn, worden de akoestische signalen op het juiste moment weergegeven en ontstaat er een natuurlijk, evenwichtig klankbeeld.

De luidsprekerboxen moeten vanaf de luisterplek te zien zijn. Obstakels die geluid absorberen of reflecteren, vervormen de klank.

Meerkanalen-werking:

De center-luidspreker wordt gewoonlijk in het midden direct onder het beeldscherm geplaatst. De rear-luidsprekers worden links en rechts naast of, nog beter, achter de luisterplek op oorhoogte of een beetje daarboven verticaal bevestigd.

De verschillende modellen van de Interior IW-serie kunnen zonder meer in een surround-installatie met elkaar gecombineerd worden, naargelang grootte van het beeldscherm en inrichting van de ruimte. Echter links/rechts luidsprekerparen moeten altijd hetzelfde uitgerust zijn, b.v. front links/rechts of rear links/rechts. Afb. 3 laat een typische 5.1 configuratie zien. Natuurlijk zijn ook 6.1 en 7.1 configuraties mogelijk. De extra rear-center luidspreker (6.1) moet verticaal of horizontaal in het midden achter de luisterplek geplaatst worden. De extra rear-luidsprekers (7.1) moeten verticaal een beetje vóór de luisterplek gemonteerd worden.

Subwoofer:

Voor de stereo-werking is het gebruik van een subwoofer aan te bevelen, bij meerkanalen-werking daarentegen absoluut noodzakelijk. Alle subwoofers met een chassis-uitrusting van minimaal 20 cm en een nominaal vermogen van min. 50 Watt kunnen gebruikt worden. In de setup van de AV-receiver moet de kantelfrequentie van alle kanalen indien mogelijk op ca. 70 – 100 Hz gezet worden. Neem a.u.b. ook goed nota van de gebruiksaanwijzing van de subwoofer en uw AV-receiver.

ENKELE ALGEMENE OPMERKINGEN OVER HET AANSLUITEN VAN UW MAGNAT LUIDSPREKERBOXEN

Voor het aansluiten van de luidsprekerboxen heeft u speciale bij de vakhandel verkrijgbare luidsprekerkabels nodig. Om klankverlies te voorkomen, adviseren wij voor kabels tot 3 m een kabeldiameter van minimaal 1 mm² en voor langere kabels een kabeldiameter van minimaal 1,5 mm².

De versterker resp. receiver moet principieel uitgeschakeld blijven tot alle verbindingen tot stand zijn gebracht. Voor het afmeten van de juiste kabellengte moeten de luidsprekerboxen op hun uiteindelijke standplaats staan. Voor beide kanalen moeten even lange kabels worden gebruikt.

Strip nu de uiteinden van de kabel over een lengte van 10 – 15 mm en twist de uiteinden in elkaar. De luidsprekeraansluitingen zijn uitgerust met een klemmechanisme (afb. 4). Druk op de klemkop en breng het gestripte draaduiteinde in de opening aan de zijkant naar binnen. Door loslaten van de klemkop wordt de kabel veilig vastgezet en een zo goed mogelijk contact gewaarborgd.

Let er bij het aansluiten van de kabels vooral op dat u de polen niet omdraait, d.w.z. de zwarte (-) klemmen van de luidsprekerboxen moeten verbonden worden met de (-) klemmen van de versterker en de rode (+) klemmen van de luidsprekerboxen met de (+) klemmen van de versterker. Om het aansluiten in fase te vergemakkelijken, is bij de meeste luidsprekerkabels één kabelader voorzien van een randje of gemarkeerd met een gekleurde streep.

Controleer tot slot nog eens of de kabels goed vastzitten en er geen kortsluiting is ontstaan, bijv. door uitstekende draadjes. Dit zou voor de aangesloten versterker bijzonder gevaarlijk zijn.

Aansluiting op een stereoversterker

In afbeelding 5 is de aansluiting van front-luidsprekers en subwoofer op een stereoversterker te zien

AANSLUITING OP EEN AV-RECEIVER

De afbeeldingen 6 en 7 tonen twee verschillende mogelijkheden voor het aansluiten op een AV-receiver.

Afbeelding 6: AV-receiver zonder subwooferuitgang

Afbeelding 7: AV-receiver met subwooferuitgang

Neem a.u.b. ook goed nota van de gebruiksaanwijzing van de subwoofer en van de versterker resp. AV-receiver.

INSTELLEN VAN DE TWEETER (AFB. 8)

Met de niveauschakelaar (A) kan het volume van de tweeter met 3dB verhoogd worden. De tweeter (B) kan gemakkelijk gedraaid en op de luisterpositie afgestemd worden.

TIPS OM DE NOODZAAK VAN REPARATIES TE VOORKOMEN

Alle MAGNAT-luidsprekerboxen zijn zodanig geconstrueerd dat de klank optimaal is als de klankregelaars in de middenstand staan, d.w.z. bij lineaire weergave van de versterker. Als de klankregelaars veel hoger worden gezet, gaat er meer energie naar de laagtonen- en/of de hogetonenluidspreker, waardoor deze bij een groot volume defect kunnen raken.

Als u in het bezit bent van een versterker die een veel groter uitgangsvermogen heeft dan dat waarmee de boxen belast kunnen worden, kunnen de luidsprekers bij een extreem volume defect raken – hoewel dit maar zelden voorkomt.

Versterkers met een gering uitgangsvermogen kunnen daarentegen al bij een middelmatig volume een risico vormen voor de boxen, omdat ze veel sneller overstuurd worden dan krachtige versterkers. Deze oversturing veroorzaakt duidelijk meetbare en hoorbare vervormingen, die bijzonder gevaarlijk zijn voor uw luidsprekers.

Let er daarom bij het instellen van het volume op dat er geen vervorming optreedt en zet de regelaar zodra u hoort dat het geluid vervormd wordt, op een lagere stand. Wie het geluid van zijn installatie graag hard zet, moet ervoor zorgen dat de versterker minstens het uitgangsvermogen heeft waarmee de boxen belast kunnen worden.

OVER HET ALGEMEEN...

kunnen versterkers, tuners en CD/DVD-spelers - dus niet alleen bij goedkope producten - niet-hoorbare hoogfrequente trillingen genereren. Als uw hogetonenluidsprekers uitvallen terwijl het geluid zacht of in ieder geval niet hard staat, laat uw installatie dan door een vakman nakijken.

TECHNISCHE GEGEVENS

	Interior IW 810	Interior IW 610
Belastbaarheid:	100 / 180 Watt	75 / 140 Watt
Impedantie:	4 – 8 Ohm	4 – 8 Ohm
Scheidingsfrequentie:	3500 Hz	3500 Hz
Frequentiebereik	32 – 32 000 Hz	35 – 32 000 Hz
Aanbevolen versterkervermogen:	30 – 180 Watt	30 – 140 Watt
Bruikbare gevoeligheid (1 Watt/1 m):	91 dB	90 dB
Buitenafmetingen (BxH):	255 x 358 mm	220 x 306 mm
Uitsparing (BxH):	224 x 335 mm	188 x 275 mm
Montagediepte:	90 mm	85 mm

Interior IW 510 C

Belastbaarheid:	90 / 160 Watt
Impedantie:	4 – 8 Ohm
Scheidingsfrequentie:	3500 Hz
Frequentiebereik	38 – 32 000 Hz
Aanbevolen versterkervermogen:	30 – 160 Watt
Bruikbare gevoeligheid (1 Watt/1 m):	90 dB
Buitenafmetingen (BxH):	448 x 222 mm
Uitsparing (BxH):	416 x 190 mm
Montagediepte:	85 mm

Egregio cliente MAGNAT,

innanzi tutto La ringraziamo per aver scelto un prodotto MAGNAT. Ci congratuliamo con Lei. Scegliendo questo prodotto ha acquistato un articolo di qualità riconosciuto in tutto il mondo.

La preghiamo di leggere attentamente le seguenti indicazioni prima di mettere in funzione gli altoparlanti.

ALTOPARLANTI MAGNAT INTERIOR IW – PER IL MONTAGGIO A PARETE

Gli altoparlanti Magnat Interior IW sono dotati di un meccanismo di fissaggio intelligente che Vi permetterà di montarli in un ritaglio su una parete ad isolamento acustico. Il montaggio più semplice è su una parete Rigips. Nel caso di un'apertura in una muratura è necessario utilizzare anche una lastra (Rigips, legno). Si prega di consultare le misure di montaggio dai dati tecnici riportati alla fine del manuale.

Il meccanismo di fissaggio è riportato alla fig. 1. Svitare le viti e portare i morsetti in posizione A. In seguito alla sistemazione nel ritaglio, stringere le viti, in questo modo i morsetti si avvitano automaticamente in posizione B e si stringono. L'aspetto da dietro di un altoparlante montato è riportato alla figura 2.

Funzionamento stereo:

Si ottiene la posizione d'ascolto ottimale quando gli altoparlanti ed il punto d'ascolto formano un triangolo isoscele. Posizionando l'altoparlante sinistro e quello destro alla stessa distanza dal punto d'ascolto, i segnali acustici sono in fase e viene generato uno spettro acustico naturale e bilanciato.

Gli altoparlanti devono essere visibili dal punto d'ascolto. Ostacoli fonoassorbenti o riflettenti producono distorsioni del suono.

Funzionamento a più canali:

L'altoparlante centrale solitamente viene sistemato al centro, direttamente sotto lo schermo. Gli altoparlanti posteriori vengono fissati a sinistra ed a destra in verticale accanto, o meglio dietro, la posizione di ascolto all'altezza delle orecchie o leggermente più in alto di esse.

I diversi modelli della serie Interior IW possono essere combinati fra loro senza alcuna difficoltà con l'impianto surround, in base alla grandezza dello schermo e le caratteristiche ambientali. Tuttavia è necessario che le coppie di altoparlanti a sinistra/destra abbiano sempre le stesse caratteristiche, ad es. frontale sinistra/destra o posteriore sinistra/destra. La figura 3 mostra una configurazione tipica 5.1. Ovviamente sono possibili anche configurazioni del tipo 6.1 e 7.1. L'altoparlante supplementare posteriore-centrale (6.1) deve essere posizionato possibilmente al centro dietro la posizione di ascolto in senso verticale o orizzontale. Gli altoparlanti supplementari posteriori (7.1) devono essere montati in verticale poco prima della posizione di ascolto.

Subwoofer:

Per il funzionamento stereo è consigliato l'uso di un subwoofer, mentre invece è necessario nel caso di un funzionamento a più canali. E' possibile impiegare tutti i subwoofer con una caratteristica del telaio di almeno 20 cm ed una potenza nominale di almeno 50 Watt. Nel setup del ricevitore AV, se possibile, è necessario che la frequenza di trasmissione di tutti i canali sia impostata a ca. 70 – 100 Hz. Si prega di rispettare anche quanto riportato nelle istruzioni d'uso del subwoofer e del vostro ricevitore AV.

INDICAZIONI GENERALI PER IL COLLEGAMENTO DEGLI ALTOPARLANTI MAGNAT

Per il collegamento degli altoparlanti sono necessari cavi speciali normalmente reperibili nei negozi specializzati. Per evitare dispersioni di suono, si consigliano cavi di lunghezza fino a 3 m e con una sezione trasversale di almeno 1 mm², per lunghezze maggiori di almeno 1,5 mm².

L'amplificatore e/o il ricevitore devono rimanere scollegati finché non sono stati effettuati tutti i collegamenti. Gli altoparlanti devono trovarsi nella posizione in cui si prevede d'installarli per potere tagliare i cavi della lunghezza corretta. Per entrambi i canali devono essere utilizzati cavi della stessa lunghezza.

Isolare le estremità dei cavi per una lunghezza di 10 – 15 mm e piegare le estremità. Gli attacchi degli altoparlanti sono dotati di un meccanismo di bloccaggio a morsetti (fig. 4). Premere sulla testa del morsetto e far passare l'estremità isolata del trefolo nel foro laterale. Rilasciando la testa del morsetto il cavo viene bloccato in modo sicuro e si realizza il miglior contatto possibile.

Quando si collegano i cavi fare attenzione alla corretta polarizzazione, cioè i morsetti neri (-) degli altoparlanti devono essere collegati ai morsetti (-) dell'amplificatore ed i morsetti rossi (+) degli altoparlanti ai morsetti (+) dell'amplificatore. Nei normali cavi per altoparlanti in commercio, per facilitare il corretto collegamento in fase, un filo del cavo è rigato o contrassegnato con una striscia colorata.

Controllare ancora una volta che i cavi siano collegati saldamente e che non abbiano formato un cortocircuito con fili sporgenti. Questo sarebbe estremamente pericoloso per l'amplificatore collegato.

Collegamento ad un amplificatore stereo

Nella figura 5 è illustrato il collegamento di un altoparlante frontale e di un subwoofer ad un amplificatore stereo

COLLEGAMENTO AD UN RICEVITORE AV

Nelle figure 6 e 7 sono visualizzate due varianti di collegamento ad un ricevitore AV.

Fig 6: Ricevitore AV senza uscita Subwoofer

Fig 7: Ricevitore AV con uscita Subwoofer

Si prega di rispettare anche quanto riportato nelle istruzioni d'uso del subwoofer e dell'amplificatore o del ricevitore AV.

REGOLAZIONE DEL TWEETER (FIG. 8)

Con l'interruttore di livello (A) è possibile aumentare il volume del tweeter di 3 dB. Il tweeter (B) può essere ruotato facilmente e regolato alla posizione di ascolto.

SUGGERIMENTI PER EVITARE GUASTI

La regolazione ottimale dei toni degli altoparlanti MAGNAT si ottiene con i regolatori in posizione centrale, cioè con una riproduzione lineare dell'amplificatore. Se i regolatori sono stati spostati di molto, viene trasmessa maggiore energia ai tweeter e/o ai woofer provocando la loro distruzione se si utilizza un volume alto.

Se si possiede un amplificatore con una potenza d'uscita notevolmente superiore rispetto alla potenza massima delle casse, i volumi molto alti possono provocare la distruzione degli altoparlanti, il che però accade molto raramente.

Tuttavia amplificatori con una bassa potenza d'uscita possono diventare pericolosi per le casse già con volumi medi, perché possono essere sovraccaricati molto più rapidamente degli amplificatori potenti. Questa sovraccarica provoca distorsioni chiaramente misurabili ed avvertibili che sono estremamente pericolose per gli altoparlanti.

Fare quindi attenzione alle distorsioni quando si imposta il volume e, se vengono avvertite, abbassarlo subito. Se si preferisce tenere il volume alto, fare attenzione che l'amplificatore abbia almeno una potenza d'uscita accettabile per le casse.

IN GENERALE...

gli amplificatori, i sintonizzatori ed i lettori CD/DVD, non solo quelli economici, possono generare oscillazioni non udibili, ad alta frequenza. Qualora i tweeter non funzionassero a volume basso o medio, fare controllare l'impianto ad un tecnico.

DATI TECNICI

	Interior IW 810	Interior IW 610
Potenza max.:	100 / 180 Watt	75 / 140 Watt
Impedenza:	4 – 8 Ohm	4 – 8 Ohm
Frequenza di taglio:	3500 Hz	3500 Hz
Gamma di frequenze:	32 – 32 000 Hz	35 – 32 000 Hz
Potenza amplificatore consigliata:	30 – 180 Watt	30 – 140 Watt
Rendimento (1 Watt/1 m):	91 dB	90 dB
Dimensioni esterne (LxA):	255 x 358 mm	220 x 306 mm
Ritaglio foro (LxA):	224 x 335 mm	188 x 275 mm
Profondità di montaggio:	90 mm	85 mm

Interior IW 510 C

Potenza max.:	90 / 160 Watt
Impedenza:	4 – 8 Ohm
Frequenza di taglio:	3500 Hz
Gamma di frequenze:	38 – 32 000 Hz
Potenza amplificatore consigliata:	30 – 160 Watt
Rendimento (1 Watt/1 m):	90 dB
Dimensioni esterne (LxA):	448 x 222 mm
Ritaglio foro (LxA):	416 x 190 mm
Profondità di montaggio:	85 mm

Muy estimado cliente de MAGNAT:

En primer lugar, quisiéramos agradecerle por haber optado por un producto de MAGNAT. Por nuestra parte deseamos felicitarle muy cordialmente. Gracias a su prudente selección es usted propietario de un producto de calidad renombrado en todo el mundo.

Sírvase leer atentamente las siguientes advertencias antes de la puesta en servicio de sus altavoces.

ALTAVOZ MAGNAT INTERIOR IW - ESPECIAL PARA MONTAJE EN PARED

Los altoparlantes Magnat Interior IW poseen un ingenioso mecanismo de grampas que permite montarlos fácilmente en un orificio del baffle. El montaje es más fácil en paredes de yeso y cartón. Si se utiliza un orificio en una superficie de mampostería, se debe agregar una placa (de yeso y cartón o madera). Rogamos consultar la medida de montaje indicada junto con los datos técnicos al final del manual.

La ilustr. 1 muestra el mecanismo de grampas. Afloje los tornillos y coloque las grampas en la posición A. Una vez que haya ubicado el altavoz en el orificio, ajuste los tornillos. Las grampas giran automáticamente hasta la posición B y quedan sujetas. La ilustración 2 muestra cómo se vería desde atrás el altavoz ya montado.

Modo estéreo:

La posición óptima de escucha viene dada si los altavoces y el lugar de escucha forman un triángulo isósceles. Gracias a la distancia idéntica de los altavoces izquierdo y derecho al lugar de escucha, las señales acústicas se reproducen simultáneamente, formándose un patrón sonoro natural y equilibrado.

Entre los altavoces y el lugar de escucha debe haber posibilidad de contacto visual. Los obstáculos absorbedores del sonido y reflectores falsifican el sonido.

Modo multicanal:

El altavoz central suele colocarse normalmente centrado, directamente debajo de la pantalla. Los altavoces traseros se fijan verticalmente a la derecha e izquierda, al lado del lugar de escucha, o incluso mejor tras él, a la altura del oído o algo más arriba.

Los diferentes modelos de la serie Interior IW pueden combinarse entre sí sin ningún problema en un aparato surround, según el tamaño de la pantalla y de las características de espacio del lugar de escucha. A pesar de ello, los pares de altavoces situados a la derecha/izquierda deberán ser siempre las mismas unidades, por ejemplo frontal izquierda/derecha o trasero izquierda/derecha. En la ilustr. 3 se muestra una configuración 5.1 típica. Por supuesto, también es posible realizar configuraciones 6.1 y 7.1. El Centro Trasero adicional (6.1) deberá colocarse centrado detrás del lugar de escucha, en posición vertical u horizontal. Los altavoces adicionales traseros (7.1) deberán montarse en sentido vertical un poco antes del lugar de escucha.

Subwoofer:

Para el modo estéreo, se recomienda utilizar un subwoofer; en el modo multicanal, esto resulta necesario. Se pueden colocar todos los subwoofers con componentes para chasis de al menos 20 cm y de una potencia nominal de al menos 50 vatios. En el setup del receptor AV deberá ponerse la frecuencia de transición de todos los canales, siempre que sea posible, a aprox. 70 – 100 Hz. No olvide seguir también las instrucciones de manejo del subwoofer y de su receptor AV.

INFORMACIÓN GENERAL SOBRE LA CONEXIÓN DE SUS ALTAVOCES MAGNAT

Para la conexión de los altavoces necesita cables especiales para altavoces obtenibles en el comercio especializado. Para evitar pérdida de sonido, conviene utilizar longitudes de cable hasta 3 m con una sección de cable mínima de 1 mm², en las longitudes mayores por lo menos 1,5 mm².

El amplificador o bien el receptor en principio debe estar desconectado hasta que se hayan establecido todas las conexiones. Los altavoces deben hallarse, a fin de poder medir las longitudes de cable correctas, en sus posiciones previstas. Para ambos canales debe emplearse la misma longitud de cable.

Entonces, aisle las puntas de los cables a una longitud de 10 – 15 mm y retuerza las puntas. Las conexiones de los altavoces vienen equipadas con un mecanismo de bornes (ilustr. 4). Presione la cabeza del borne e inserte las puntas de los hilos desaisladas en la perforación lateral. Soltando la cabeza del borne, el cable quedará bien sujeto, garantizando el mejor contacto posible.

Es imprescindible, en la conexión de los cables, prestar atención a la polaridad correcta, es decir que los bornes negros (-) de los altavoces deben unirse a los bornes (-) del amplificador y los bornes rojos (+) de los altavoces a los bornes (+) del amplificador. En los cables de altavoz corrientes en el comercio y para facilitar la conexión con fases correctas, hay un conductor de cable estriado, mientras que el otro está marcado por una tira de color.

Vuelva a comprobar que los cables estén asentados correctamente y que no haya cortocircuito, por ejemplo a causa de un alambre separado. Esto sería muy peligroso para el amplificador conectado.

CONEXIÓN A UN AMPLIFICADOR ESTÉREO

En la ilustración 5, se representa la conexión de altavoces frontales y el subwoofer a un amplificador estéreo.

CONEXIÓN A UN RECEPTOR AV

En las ilustraciones 6 y 7 se muestran dos variantes de conexión al receptor AV

Ilustr. 6: Receptor AV sin salida para subwoofer

Ilustr. 7: Receptor AV con salida para subwoofer

No olvide seguir también las instrucciones de manejo del subwoofer y de su amplificador o receptor AV.

AJUSTE DEL ALTAVOZ DE TONOS AGUDOS (ILUSTR. 8)

Mediante el interruptor/indicador (A) es posible aumentar en 3 dB el volumen del altavoz de tonos agudos. El altavoz de tonos agudos (B) se puede girar ligeramente y adaptar a la posición del oyente.

CONSEJOS PARA EVITAR REPARACIONES

Todos los altavoces de MAGNAT han sido adaptados para un sonido óptimo cuando los controladores del sonido se encuentran en su posición céntrica, es decir en la reproducción lineal del amplificador. En caso de controladores del sonido subidos a altos valores, habrá un suministro excesivo de energía al altavoz de sonidos bajos y/o al altavoz de sonidos agudos, lo que en caso de volúmenes altos puede inducir a su destrucción.

Si posee un amplificador con una potencia de salida muy superior de la resistencia indicada en los altavoces, los volúmenes excesivos pueden inducir a la destrucción de los altavoces (lo que suele ocurrir raras veces).

Sin embargo, los amplificadores con una baja potencia de salida pueden ser peligrosos para los altavoces ya con volúmenes medios, dado que son sobreexcitados mucho más rápidamente que altavoces potentes. Dicha sobreexcitación provoca distorsiones claramente mensurables y audibles, sumamente peligrosas para sus altavoces.

Por favor, preste atención en el ajuste del volumen a distorsiones y reduzca el volumen sin demora. Quien prefiere los volúmenes altos debe prestar atención a que el amplificador posea al menos la potencia de salida soportable por los altavoces.

POR LO GENERAL...

los amplificadores, sintonizadores y lectores de CD/DVD, no sólo los productos de precio económico, son capaces de oscilaciones audibles y de altas frecuencias. Si sus altavoces de sonidos agudos fallan en caso de un volumen bajo a medio, debe hacer comprobar la instalación por un técnico.

DATOS TÉCNICOS

	Interior IW 810	Interior IW 610
Resistencia:	100 / 180 vatios	75 / 140 vatios
Impedancia:	4 – 8 ohmios	4 – 8 ohmios
Frecuencia de separación:	3500 Hz	3500 Hz
Gama de frecuencias:	32 – 32 000 Hz	35 – 32 000 Hz
Potencia recomendada del amplificador:	30 – 180 vatios	30 – 140 vatios
Rendimiento (1 vatio/1 m):	91 dB	90 dB
Dimensiones exteriores (ancho x alt.):	255 x 358 mm	220 x 306 mm
Orificio ((ancho x alt.):	224 x 335 mm	188 x 275 mm
Profundidad de montaje:	90 mm	85 mm

Interior IW 510 C

Resistencia:	90 / 160 vatios
Impedancia:	4 – 8 ohmios
Frecuencia de separación:	3500 Hz
Gama de frecuencias:	38 – 32 000 Hz
Potencia recomendada del amplificador:	30 – 160 vatios
Rendimiento (1 vatio/1 m):	90 dB
Dimensiones exteriores (ancho x alt.):	448 x 222 mm
Orificio ((ancho x alt.):	416 x 190 mm
Profundidad de montaje:	85 mm

Prezado cliente da MAGNAT,

Em primeiro lugar, muito obrigado pela aquisição de um produto da MAGNAT. Gostaríamos de parabenizá-lo por esta decisão. Esta sua decisão inteligente faz com que seja agora proprietário de um produto de qualidade reconhecida mundialmente.

Por favor, leia cuidadosamente as instruções a seguir antes de utilizar as colunas pela primeira vez.

ALTIFALANTE MAGNAT INTERIOR IW – ESPECIALMENTE PARA MONTAGEM NA PAREDE

Os altifalantes Magnat Interior IW possuem um sofisticado mecanismo de encaixe que lhe permite, da maneira mais fácil possível, montá-los em um orifício de uma parede. A montagem em uma parede de placa de gesso cartonado é a mais fácil de ser realizada. No caso de uma abertura em uma parede de alvenaria, é necessária a colocação de uma placa (de gesso cartonado ou de madeira). Para obter as medidas relativas à montagem, favor consultar as informações técnicas no final do manual.

A figura 1 ilustra o mecanismo de encaixe. Soltar os parafusos e colocar os bornes na posição A. Após a colocação no orifício, apertar os parafusos; deste modo, os bornes giram automaticamente para a posição B e são apertados. A figura 2 mostra como se apresenta o altifalante montado, visto por trás.

Modo estéreo:

Se adquire a posição ideal para escutar quando as colunas e o local onde se encontra a pessoa que escuta formam um triângulo isósceles. Através da equidistância entre as colunas esquerda e direita e o local no qual se encontra o ouvinte, os sinais acústicos são reproduzidos em tempo real e é obtido um som natural e equilibrado.

Convém que haja contacto visual entre a pessoa que escuta a música e as colunas. Obstáculos amortecedores ou reflectores de som deturpam a qualidade.

Regime de canais múltiplos:

A coluna central é normalmente posicionada no centro, directamente abaixo da TV. As colunas de retaguarda devem ser montadas verticalmente junto, ou melhor ainda atrás da posição do ouvinte, de preferência na altura dos ouvidos ou um pouco acima.

Os diversos modelos da série Interior IW ser combinados num sistema Surround, de acordo com o tamanho da TV e das condições locais de espaço. Porém, os pares direito e esquerdo das colunas têm sempre de ser igualmente aparelhados, por exemplo, frente esquerda/direita ou retaguarda esquerda/direita. A figura 3 mostra uma configuração típica 5.1. É claro que pode-se optar pelas configurações 6.1 e 7.1. A coluna central de retaguarda adicional (6.1) deveria ser colocada na horizontal ou na vertical, atrás da posição do ouvinte. As colunas de retaguarda adicionais (7.1) deveriam ser montadas na vertical, um pouco à frente da posição do ouvinte.

Subwoofer:

Recomendamos a utilização de um subwoofer para o modo estéreo. No caso do regime de vários canais, isto é imprescindível. Pode ser utilizado qualquer subwoofer com o chassis de pelo menos 20 cm e uma potência nominal de pelo menos 50 Watt. No setup do receptor AV, a frequência de transição de todos os canais deveriam ser, dentro do possível, ajustados em aproximadamente 70...100 Hz. Favor observar também as instruções de utilização do subwoofer e do receiver AV.

INFORMAÇÕES GERAIS SOBRE A LIGAÇÃO DAS SUAS COLUNAS MAGNAT

Para a ligação das colunas é necessário um cabo especial, que pode ser adquirido numa loja especializada. A fim de evitar perdas na qualidade do som, recomendamos para cabos de comprimento até 3 m uma secção transversal de pelo menos 1 mm². Para cabos mais compridos, pelo menos 1,5 mm².

O amplificador e o receptor devem sempre permanecer desligados até que tenham sido estabelecidas todas as ligações. Para que se possa medir correctamente o comprimento do cabo, as colunas deveriam se encontrar na posição prevista. Deve-se usar para ambos os canais cabos com o mesmo comprimento.

Decapar as extremidades dos cabos em um comprimento de 10 a 15mm e torcê-las. As ligações para os altifalantes possuem um mecanismo de fixação (fig. 4). Premer o botão de fixação e introduzir a extremidade decapada do fio no orifício lateral. Quando o botão de fixação é solto, o fio é fixado firmemente e fica assegurado o melhor contacto possível.

Ao ligar os cabos, observar impreterivelmente a polaridade correcta, ou seja, os terminais pretos (-) das colunas devem ser ligados aos terminais (-) do amplificador e os terminais vermelhos (+) das colunas com os respectivos terminais (+) do amplificador. Para facilitar a ligação com a polaridade correcta, os cabos comuns para altifalantes têm um dos fios marcados por uma estria ou por uma listra colorida.

Verificar mais uma vez se os cabos estão firmemente fixados e se não há curto-circuito formado por fios expostos. Isto seria muito perigoso para o amplificador.

LIGAÇÃO A UM AMPLIFICADOR ESTÉREO

Na figura 5 é mostrada a ligação das colunas frontais e do subwoofer a um amplificador estéreo.

LIGAÇÃO A UM RECEPTOR AV

Nas figuras 6 e 7 são ilustradas duas variadas formas de ligação a um receptor AV.

Fig. 6: Receptor AV sem saída subwoofer

Fig. 7: Receptor AV com saída subwoofer

Favor observar também as instruções de utilização do subwoofer e do amplificador ou receiver AV.

AJUSTE DO ALTIFALANTE DE AGUDOS (FIG. 8)

Com o nivelador de som (A) pode-se aumentar o volume dos sons agudos em 3 dB. O altifalante de agudos (B) pode ser facilmente girado e ajustado de acordo com a posição na qual se encontra o ouvinte.

SUGESTÕES PARA EVITAR AVARIAS

Todos os altifalantes MAGNAT transmitem o melhor som possível quando os reguladores se encontram na posição central, ou seja, na reprodução linear do amplificador. Com os reguladores ajustados em valor demasiadamente alto, os altifalantes de graves e agudos recebem mais energia, o que, em caso de volume alto, pode provocar a destruição dos mesmos.

Caso possua um amplificador que tenha uma potência de saída muito maior do que a capacidade indicada para os altifalantes, pode ocorrer que um volume muito alto venha a causar a danificação dos altifalantes. Isto, porém, ocorre somente esporadicamente.

Entretanto, amplificadores com baixa potência de saída já podem ser perigosos para os altifalantes com um volume médio, pois eles podem ser mais rapidamente sobreexcitados do que amplificadores mais potentes. Esta sobreexcitação causa distorções claramente audíveis e medíveis, que podem representar grande perigo para os altifalantes.

Portanto, ao ajustar o volume, observar se há distorções e, neste caso, abaixar imediatamente o volume. Quem gosta de ouvir música alta deveria cuidar para que a potência de saída do amplificador corresponda à capacidade dos altifalantes.

EM GERAL...

amplificadores, sintonizadores (tuner) e leitores de CD/DVD, e não somente nos produtos baratos, podem gerar oscilações não audíveis e de alta frequência. Caso o altifalante para agudos venha a falhar com volumes baixos a médio, deixar que o sistema seja verificado por um profissional especializado.

DADOS TÉCNICOS

	Interior IW 810	Interior IW 610
Capacidade:	100 / 180 Watt	75 / 140 Watt
Impedância:	4 – 8 Ohm	4 – 8 Ohm
Frequência de separação:	3500 Hz	3500 Hz
Faixa de frequência:	32...32 000 Hz	35...32 000 Hz
Potência recomendada para o amplificador:	30...180 Watt	30...140 Watt
Rendimento (1 Watt/1 m):	91 dB	90 dB
Dimensões totais (largura x altura):	255 x 358 mm	220 x 306 mm
Orifício (largura x altura):	224 x 335 mm	188 x 275 mm
Profundidade de montagem:	90 mm	85 mm

Interior IW 510 C

Capacidade:	90 / 160 Watt
Impedância:	4 – 8 Ohm
Frequência de separação:	3500 Hz
Faixa de frequência:	38...32 000 Hz
Potência recomendada para o amplificador:	30...160 Watt
Rendimento (1 Watt/1 m):	90 dB
Dimensões totais (largura x altura):	448 x 222 mm
Orifício (largura x altura):	416 x 190 mm
Profundidade de montagem:	85 mm

Kära MAGNAT-kund!

Till att börja med vill vi tacka för att du bestämt dig för en MAGNAT-produkt och samtidigt gratulera till detta beslut. Genom ditt kloka val är du ägare en kvalitetsprodukt som är uppskattad i hela världen.

Läs igenom följande anvisningar noggrant innan du tar högtalarna i bruk.

MAGNAT INTERIOR IW HÖGTALARE – SÄRSKILT AVSEDDA FÖR VÄGGMONTERING

Magnat Interior IW högtalare har en avancerad klämmekanism som kan användas för snabb och enkel montering i en öppning i en baffel. Högtalarna kan lättast monteras på en vägg av gipsskivor. Om högtalarna ska monteras i en öppning i ett murverk måste dessutom en platta användas (gipsskiva, trä). Monteringsmåttan anges i tekniska data i slutet av manualen.

Klämmekanismen visas i bild 1. Lossa på skruvarna och sätt de båda klämmorna i position A. Dra åt skruvarna efter att högtalaren har placerats i öppningen. Klämmorna vrids då automatiskt till position B och dras åt hårt. I bild 2 visas den färdigmonterade högtalaren från baksidan.

Stereodrift:

Lyssnarens bästa position är när högtalare och lyssnarposition bildar en liksidig triangel. Genom samma avstånd från lyssnarpositionen till båd höger och vänster högtalare återges de akustiska signalerna tidsriktigt så, att en naturlig harmonisk klang uppstår. Från lyssnarplatsen bör man kunna se högtalarna. Ljudabsorberande eller reflekterande föremål stör klangen.

Flerkanalsdrift:

Mithögtalaren placeras i regel i mitten direkt under skärmen. Bakhögtalarna placeras vertikalt till vänster och höger bredvid eller, ännu bättre, bakom lyssnarplatsen i öronhöjd eller en aning högre.

De olika modellerna i Interior IW-serien kan utan vidare kombineras sinsemellan i en surround-anläggning, beroende på skärmens storlek och rummets utformning. Du måste dock alltid tänka på att vänster/höger högtalarpar alltid bestyckas identiskt, t ex front vänster/höger eller bak vänster/höger. I bild 3 visas en typisk 5.1 konfiguration. Givetvis är även 6.1 och 7.1 konfigurationer möjliga. Den extra rear-center (bak-mitt) (6.1) bör placeras vertikalt eller horisontalt i mitten bakom lyssnarplatsen. Placera de extra bakhögtalarna (7.1) vertikalt en aning framför lyssnarplatsen.

Subwoofer:

Vi rekommenderar att du använder en subwoofer för stereodrift. Vid flerkanal drift behövs tvunget en subwoofer. Du kan använda vilken slags subwoofer som helst med en chassibestückning på minst 20 cm och en nominell effekt på minst 50 W. Ställ in övergångsfrekvensen för alla kanaler i AV-mottagarens setup på ca 70 – 100 Hz. Beakta även bruksanvisningen till din subwoofer och AV-mottagare.

ALLMÄNT RÖRANDE ANSLUTNING AV MAGNAT HÖGTALARE

För att ansluta högtalarna behövs särskilda högtalarkablar, vilka kan erhållas i fackhandeln. För att undvika klangförlust rekommenderas max 3 m kabellängd och en kabelarea på minst 1 mm², vid större längd minst 1,5 mm².

Förstärkaren resp. receivern ska principiellt vara frånkopplade tills alla anslutningar gjorts. Ställ högtalarna på planerad plats för att mäta nödvändig kabellängd. Samma kabellängd bör användas för båda kanalerna.

Avisolera kabeländarna med 10 – 15 mm och tvinna dem därefter. Högtalaranslutningarna är utrustade med en klämanordning (bild 4). Tryck på klämanslutningen och för in den avisolerade kabeltråden i hålet på sidan. Släpp klämanslutningen så att kabeln sitter fast säkert och har bästa möjliga elektriska kontakt.

Beakta polningen vid anslutning av kablarna, dvs högtalarnas svarta (-) klämmor anslutas till förstärkarens minusklämmor och högtalarnas röda klämmor (+) till förstärkarens motsvarande plusklämmor. Vid vanliga högtalarkablar är en kabelledare räfflad eller färgmarkerad för att underlätta anslutningen till rätt poler.

Kontrollera igen att kablarna sitter fast ordentligt och att ingen kortslutning har bildats genom t ex utstickande ledare. Detta vore mycket farligt för den anslutna förstärkaren.

ANSLUTNING TILL EN STEREOFÖRSTÄRKARE

I bild 5 visas hur fronthögtalare och subwoofer ansluts till en stereoförstärkare.

ANSLUTNING TILL EN AV-MOTTAGARE

Två anslutningsvarianter till AV-mottagaren visas i bilderna 6 och 7:

Bild 6: AV-mottagare utan subwoofer-utgång

Bild 7: AV-mottagare med subwoofer-utgång

Beakta även bruksanvisningen till din subwoofer och förstärkare resp. AV-mottagare.

STÄLLA IN DISKANTHÖGTALAREN (BILD 8)

Diskanthögtalarens volym kan höjas med 3 dB med nivåomkopplaren (A). Diskanthögtalaren (B) går lätt att vrida och kan därmed anpassas till lyssnarplatsen.

TIPS FÖR ATT UNDVIKA REPARATIONER

Alla MAGNAT-högtalare är inställda på bästa möjliga klang när klangkontrollerna står i mellanläget, dvs vid linjär återgivning av förstärkaren. Vid starkt uppvridda kontroller tillförs bashögtalaren och/eller diskantögtalaren mer energi, vilket kan leda till att de förstörs.

Om du har en förstärkare med avsevärt högre utgångseffekt än den för boxarna angivna max. tillåtna belastning, kan större ljudstyrka leda till att högtalarna förstörs – vilket emellertid sällan förekommer.

Förstärkare med liten utgångseffekt kan redan vid mellanljudstyrka bli mycket farliga för boxarna, eftersom de lättare överstyrs än starka förstärkare. Denna överstyrning förorsakar tydligt mätbar och hörbar distorsion som är mycket farlig för högtalarna.

Beakta därför eventuell distorsion när du ändrar ljudstyrkan – och sänk den i så fall genast. Den som lyssnar med hög ljudstyrka måste se till att förstärkaren har minst den utgångseffekt med vilken boxarna kan belastas.

ALLMÄNT SAGT...

kan förstärkare, tuner och CD/DVD-spelare – inte endast vid lågprisprodukter – generera hörbara svängningar med hög frekvens. Låt en fackman kontrollera anläggningen om diskantögtalaren bortfaller vid låg resp mellanljudstyrka.

TEKNISKA DATA

	Interior IW 810	Interior IW 610
Max belastning	100 / 180 W	75 / 140 W
Impedans	4 – 8 ohm	4 – 8 ohm
Brytfrekvens:	3500 Hz	3500 Hz
Frekvensområde	32 – 32 000 Hz	35 – 32 000 Hz
Rekommenderad förstärkareffekt	30 – 180 W	30 – 140 W
Verkningsgrad (1 W/1 m)	91 dB	90 dB
Ytermått (BxH):	255 x 358 mm	220 x 306 mm
Öppning (BxH):	224 x 335 mm	188 x 275 mm
Monteringsdjup:	90 mm	85 mm

Interior IW 510 C

Max belastning	90 / 160 W
Impedans	4 – 8 ohm
Brytfrekvens:	3500 Hz
Frekvensområde	38 – 32 000 Hz
Rekommenderad förstärkareffekt	30 – 160 W
Verkningsgrad (1 W/1 m)	90 dB
Ytermått (BxH):	448 x 222 mm
Öppning (BxH):	416 x 190 mm
Monteringsdjup:	85 mm

Уважаемый потребитель продукции MAGNAT!

Прежде всего, позвольте поблагодарить Вас за то, что Вы сделали выбор в пользу изделий MAGNAT. Со своей стороны мы поздравляем Вас с этим шагом. Благодаря сделанному выбору Вы стали владельцем качественной продукции, получившей международное признание.

Прочитайте, пожалуйста, внимательно нижеследующие указания по вводу в эксплуатацию Ваших громкоговорителей.

ГРОМКОГОВОРТЕЛЬ MAGNAT INTERIOR IW – СПЕЦИАЛЬНО ДЛЯ НАСТЕННОГО МОНТАЖА

Громкоговорители Magnat Interior IW оснащены таким хитроумным зажимным механизмом, который позволяет наипростейшим образом закрепить их в отверстиях акустической стены. Проще всего производить монтаж на стене из гипсокартонных плит типа "Ригипс". При наличии отверстия в каменной кладке следует использовать дополнительно плиту (ригипс, дерево). Монтажные размеры Вы можете найти в разделе "Технические данные" в конце руководства.

Более подробно зажимный механизм показан на рис. 1. Ослабьте винты и приведите зажимы в позицию А. После позиционирования в отверстиях Вы должны зажать винты, вследствие чего зажимы автоматически заворачиваются в позицию В и зажимаются до отказа. Как выглядит полностью смонтированный динамик сзади, показано на рисунке 2.

Стереорежим:

Оптимальным расположением для прослушивания является такое, при котором громкоговорители и позиция прослушивания образуют равносторонний треугольник. Благодаря равным расстояниям от левого и правого громкоговорителя до позиции прослушивания акустические сигналы воспроизводятся в правильном временном соотношении и создается уравновешенная естественная звуковая картина.

Между громкоговорителями и позицией прослушивания должна сохраняться прямая видимость. Любое препятствие создает эффекты поглощения или отражения звука и снижает качество звучания.

Многоканальный режим:

Центральный громкоговоритель устанавливается обычно по центру, непосредственно под экраном. Тыловые громкоговорители фиксируются вертикально слева и справа возле или лучше позади места для прослушивания на уровне уха или несколько выше.

Различные модели серии Interior IW можно без проблем комбинировать в рамках акустической системы Surround с учётом величины экрана и условий помещения. Но пары громкоговорителей слева/справа всегда должны иметь одинаковую комплектацию, напр. На рисунке 3 показана типичная конфигурация 5.1.

Конфигурации 6.1 и 7.1, конечно же, тоже возможны. Дополнительный динамик тыл-центр (6.1) должен быть расположен посередине за местом прослушивания в вертикальном или горизонтальном положении. Дополнительные тыловые динамики (7.1) должны быть установлены несколько впереди места для прослушивания в вертикальном положении.

Сабвуфер:

Для стереорежима использование сабвуфера рекомендуется, для многоканального же режима оно просто необходимо. Можно использовать все сабвуферы с шасси размером минимум 20 см и минимальной номинальной мощностью 50 Вт. В setup AV-ресивера переходную частоту всех каналов следует установить по мере возможности на прилб. 70 – 100 Гц. Соблюдайте также руководства по эксплуатации сабвуфера и Вашего AV-ресивера.

ОБЩИЕ УКАЗАНИЯ ПО ПОДКЛЮЧЕНИЮ ГРОМКОГОВОРИТЕЛЕЙ MAGNAT

Для подключения громкоговорителей Вам необходимо иметь специальные кабели, приобретаемые в специализированных магазинах. Во избежание снижения качества звучания мы рекомендуем Вам применять кабели длиной до 3 м и с площадью сечения не менее 1 мм^2 , а при большей длине - не менее $1,5 \text{ мм}^2$.

До тех пор, пока не будут сделаны все соединения, усилитель и приемник должны оставаться в выключенном состоянии. Для того, чтобы выбрать правильную длину кабелей, громкоговорители перед этим должны быть размещены на своих местах. Длины кабелей для обоих каналов должны быть одинаковыми.

Очистите от изоляции концы кабелей на участке 10 – 15 мм и скрутите концы. Контакты динамиков оснащены клеммным механизмом (рис. 4). Нажмите на головку клеммы и введите изолированный конец литца в боковое отверстие. При отпуске головки клеммы кабель надёжно фиксируется, что обеспечивает наилучший контакт.

При подключении кабеля обращайте внимание на правильность фазировки подключения, т.е. черные (-) зажим каждого из громкоговорителей должен быть соединен с (-) зажимами усилителя, соответственно, красный (+) зажим каждого из громкоговорителей должен быть соединен с (+) зажимами усилителя. Обычно, с целью облегчения правильной фазировки одна из жил кабеля для громкоговорителя имеет рифленую или цветовую маркировку.

Еще раз убедитесь в надежности закрепления кабелей и отсутствии короткого замыкания, например, из-за выступающих из зажимов волокон провода. Это может представлять опасность для включенного усилителя.

ПОДКЛЮЧЕНИЕ К СТЕРЕОУСИЛИТЕЛЮ

На рисунке 5 показано подключение фронтальных громкоговорителей и сабвуфера к стереоусилителю.

ПОДКЛЮЧЕНИЕ К АУДИО-ВИДЕО ПРИЕМНИКУ

На рис. 6 – 7 представлены два варианта подключения к аудио-видео приемнику.

Рис. 6: Аудио-видео приемник без выхода сабвуфера

Рис. 7: Аудио-видео приемник с выходом сабвуфера

Соблюдайте кроме того руководства по эксплуатации сабвуфера и усилителя, а также AV-ресивера.

НАСТРОЙКА ВЫСОКОЧАСТОТНИКА (РИС. 8)

С помощью переключателя уровня (А) громкость высокочастотника может быть повышена на 3 дБ. Высокочастотник (В) можно слегка повернуть и настроить на позицию прослушивания.

СОВЕТЫ ПО ИСКЛЮЧЕНИЮ СИТУАЦИЙ, ТРЕБУЮЩИХ РЕМОНТА

Все громкоговорители MAGNAT настроены на наилучшее воспроизведение в условиях, когда регулятор уровня звука находится в среднем положении, т.е. на линейном участке работы усилителя мощности. Существенное повышение уровня звука приводит к тому, что в области низких и/или верхних тонов выделяется избыточная энергия, что при высокой громкости может привести к искажению звучания.

Если в Вашем распоряжении находится усилитель, который обладает существенно более высокой выходной мощностью, превышающей паспортную нагрузочную способность колонок, то такой чрезмерный уровень громкости может привести к разрушению громкоговорителя, что, впрочем, случается весьма редко.

Усилители со слабым выходом, могут, однако, представлять опасность для колонок уже при средней силе звука, так как они могут оказаться перегруженными намного быстрее, чем в случае мощных усилителей. Такая перегрузка обуславливает отчетливо регистрируемые приборами слышимые искажения, крайне опасные для Вашего громкоговорителя.

В связи с этим просим обращать внимание на искажения, возникающие при регулировании звука, и, при необходимости, немедленно уменьшать его уровень. Тот, кто любит слушать, должен следить за тем, чтобы усилитель как можно реже выдавал такую мощность, которая может привести к перегрузкам в колонках.

В ОБЩЕМ...

усилители, тюнеры и CD/DVD плееры - и не только в случае недорогих изделий - могут воспроизводить воспринимаемые слухом высокочастотные колебания. Если при малом и среднем уровнях громкости у Вас пропадают высокие тона, то Вашу систему должен проверить специалист.

ТЕХНИЧЕСКИЕ ХАРАКТЕРИСТИКИ

	Interior IW 810	Interior IW 610
Нагрузочная способность:	100 / 180 Вт	75 / 140 Вт
Импеданц:	4 – 8 Ом	4 – 8 Ом
Разделительная частота:	3500 Гц	3500 Гц
Частотный диапазон:	32 – 32 000 Гц	35 – 32 000 Гц
Рекомендуемая мощность усилителя:	30 – 180 Вт	30 – 140 Вт
Коэф. полезного действия (1 Вт/1 м):	91 дБ	90 дБ
Наружные размеры (ШхВ):	255 x 358 мм	220 x 306 мм
Отверстие (ШхВ):	224 x 335 мм	188 x 275 мм
Монтажная глубина:	90 мм	85 мм

Interior IW 510 C

Нагрузочная способность:	90 / 160 Вт
Импеданц:	4 – 8 Ом
Разделительная частота:	3500 Гц
Частотный диапазон:	38 – 32 000 Гц
Рекомендуемая мощность усилителя:	30 – 160 Вт
Коэф. полезного действия (1 Вт/1 м):	90 дБ
Наружные размеры (ШхВ):	448 x 222 мм
Отверстие (ШхВ):	416 x 190 мм
Монтажная глубина:	85 мм

尊敬的 MAGNAT 用户,

首先诚挚感谢您选购了 MAGNAT 产品。我方在此向您表示衷心的祝贺。您选择明智, 现在拥有了一件举世皆认之精品。

在使用您的音箱之前, 请您先认真阅读下列各项说明。

MAGNAT INTERIOR IW 喇叭 - 转用于壁式安装

MAGNAT Interior IW 喇叭的固定机制是经过推敲巧而妙设计出的, 它使您可以非常方便地将喇叭安装到隔音壁的凹口里。最简便的安装要算是在石膏纤维板做成的墙壁上了。当墙壁有开口时必须另外使用一块板子(石膏纤维板、木板)。请在说明书结尾部分的技术参数中查取安装尺寸。

图 1 显示的是固定机制。松动螺钉, 然后将固定夹放到 A 处。当在凹口中入位后, 上紧螺钉, 这样固定夹就自动旋转进入 B 位而且拧紧。图 2 显示的是装好的喇叭从后面看的外观。

双声道立体声运行:

当音箱的放置位置和视听位置构成一个等边三角形时, 这个位置便是最佳视听位置。由于左右两个音箱与听者之间的距离相等, 音响信号于是同时从两边发出而形成自然而且均匀的声振图象。

听者应该能够目视两个音响。吸音体或声音反射体会使声音失真。

多声道运行:

如果是在书架上, 中央音箱应直接放在视屏下面, 位置居中。后置音箱应直立固定在视听者耳高位置的左右两侧, 如果能其在后方稍高处则更为理想。

虽然 Interior IW 系列的型号相异, 却不影响在一套环绕系统中根据视屏的大小和空间的要求直接组合使用他们。

不过左/右音箱对应该是同型号的, 例如前置左/右音箱或后置左/右音箱。图 3 显示了常见的 5.1 配置。当然也可以选用 6.1 和 7.1 配置。附加的后置-中心 (6.1) 音箱应该直立或水平安装在视听者后方的中间位置。附加的后置音箱 (7.1) 应该直立安装在视听者稍前的地方。

超低音音箱:

双声道立体声运行时, 使用超低音音箱比较好, 而多声道运行时, 则必须使用超低音音箱。各式有 20 cm 以上装备并且 50 瓦以上额定功率的超低音音箱都可以使用。在 AV-接收器的预置中, 尽量将所有声道的过渡频率调为 70 – 100 Hz 左右。注意阅读超低音音箱和 AV 接收器的使用说明书。

连接 MAGNAT 音箱的简要说明

您需要用专业商店出售的喇叭专用电线来连接音箱。为了避免音质损失，在使用 3 m 以内的电线时，我们建议电线截面至少为 1 mm²，在使用长于 3 m 的电线时，截面应至少为 1,5 mm²。

接线前，原则上应该关掉放大器或接收器，直到各项连接均已建立。音箱应放在事先选好的位置，以便能够测出合适的电线长度。两个声道应使用相同长度的电线。

然后给电线的终端留出 10 – 15mm 的绝缘段并卷拧线头。喇叭的接头为夹式接头(图 4)。请您按压夹头并将去掉了绝缘层的线芯插入侧面的插孔。然后松开夹头，这时电线就被牢固地夹住，形成最佳的接触。

在连接电线时，请您务必注意要接对正负极，即喇叭的黑色(-)端子与放大器的(-)端子相接，而喇叭的红色(+)端子与放大器相应的(+)端子相接。为了方便正负极的连接，市场上常见的喇叭用线的一股线芯是带有纹路的或着了色，作为区别标记。

再仔细检查一遍电线的连接是否无松动，线芯是否翘出毛头，防止引起短路。短路会严重损坏连接着的放大器。

接双声道立体声放大器

图 5 显示了将前置音箱和超低音音箱接到立体声放大器的方法。

与 AV-接收器连接

图 6 和图 7 显示了两种不同的连接 AV-接收器的方法。

图 6: 无超低音喇叭输入的 AV-接收器

图 7: 有超低音喇叭输入的 AV-接收器

请您注意遵守超低音音箱和放大器，特别是 AV-放大器的使用说明书的各项规则。

调试高音喇叭 (图 8)

通过电平开关 (A) 可以将高音喇叭的音量升高 3 dB。可以稍微转动高音喇叭 (B) 来适配合听位置。

避免需要修机的几点建议

当音色调节器处于中间位置，即放大器线性运作时，所有 MAGNAT-喇叭的音色都调在最佳状态。如果音色调节器调得过强，会有更多的电能传给低音和/或高音喇叭，这样在大音量运作时，会损坏喇叭。

如果您的放大器的输出功率比喇叭上标注的容许负荷高出很多，这时将发出粗暴的声音，而会损坏喇叭。但这种现象的出现实为偶然。

输出功率弱的放大器则在中等音量时就会对喇叭造成危险，因为它比大功率放大器更容易超载。因超载导致的声音失真不但可以清楚地测量出来，而且还听得出来。这对您的喇叭非常危险。

因此请您在调音量时，要注意观察声音是否失真。一旦出现声音失真，应该立刻调低音量。喜欢欣赏大音量的人必须注意，放大器发出的输出功率应至少能为喇叭所承受。

总而言之...

放大器、调谐器和 CD/DVD 机 –不只是抵挡产品 –都会产生听不见的高频颤动。如果高音喇叭在开到低音量到中等音量时消失，应请专业人员来检查您的音响设备。

技术参数

	Interior IW 810	Interior IW 610
负荷:	100 / 180 瓦	75 / 140 瓦
阻抗:	4 – 8 欧	4 – 8 欧
分频点:	3500 赫	3500 赫
频率范围:	32 – 32 000 赫	35 – 32 000 赫
最佳放大功率:	30 – 180 瓦	30 – 140 瓦
有效系数 (1 瓦/1 米):	91 分贝	90 分贝
外部尺寸 (宽 x 高):	255 x 358毫米	220 x 306毫米
凹口 (宽 x 高):	224 x 335毫米	188 x 275毫米
装入深度:	90毫米	85毫米

Interior IW 510 C

负荷:	90 / 160 瓦
阻抗:	4 – 8 欧
分频点:	3500 赫
频率范围:	38 – 32 000 赫
最佳放大功率:	30 – 160 瓦
有效系数 (1 瓦/1 米):	90 分贝
外部尺寸 (宽 x 高):	448 x 222 毫米
凹口(宽 x 高):	416 x 190 毫米
装入深度:	85 毫米

MAGNAT をご購入されたお客様へ

このたびは MAGNAT 製品をお買い求めいただきまして、誠にありがとうございます。当社の製品がお客様のご要望に応え、ご満足いただけましたら幸いです。お客様がご選りになった当社製品は、その優れた品質において、世界中で認められております。

なお、お買い求めいただいたスピーカーをご使用いただく前に、下記の注意事項を必ず最後までお読みください。

MAGNAT INTERIOR IW スピーカー - 壁面への取付け専用

Magnat Interior IW スピーカーはその特殊なクランプ構造により、パツフルボード上にあけられた穴への簡単な取付けを可能としています。石膏ボードによる壁面への取付けが最も簡単におこなえます。石造建築による壁にあけられた穴へ取付ける場合には、さらに石膏ボードや木製板で準備する必要があります。取付け寸法に関しては、マニュアル最終項の技術データを参照してください。

クランプ構造は図 1 に詳しく記載されています。ネジをゆるめ、クランプをポジション A にあててください。穴部分への位置決めをおこなった後、ネジを締めてください。これによりクランプは自動的にポジション B へ回転し、固定されます。図 2 では取付け後のスピーカーを後方から見た図を示しています。

ステレオモード：

音を楽しむ最良の位置は、スピーカーと聴く位置とが三角形をつくった場合に得られます。左右のスピーカーから聴く位置までが同じ距離だと、音響信号が届くまでの時間も同じなので、調和のとれた自然な音質が得られます。

スピーカーと聴く位置との間には、視界がさえぎられないようにしてください。吸音性や反射性のある障害物は、音質を落とします。

マルチチャンネルモード：

通常、センタースピーカーは画面の真下にくるよう中央に取り付けます。

リアスピーカーは、リスニングポイントの左右または後ろ側の、耳の高さまたはそれより少し高め位置に設置してください。

画面の大きさや空間条件に応じて、Interior IW シリーズに含まれる様々な機種を 1 台のサラウンド機器に組み合わせて使用することができます。ただし、左右のスピーカーは同様のもの（フロント左右やリア左右など）をご使用ください。図 3 では、設定 5.1 の典型的な例を紹介しています。

もちろん 6.1 や 7.1 などの各設定も可能です。リア・センター（6.1）を追加する場合には、リスニングポイント後方の中央に垂直または水平に設置してください。リアスピーカー（7.1）を追加する場合には、リスニングポイントのやや前方に垂直に設置してください。

サブウーファー：

ステレオモードでご使用の際には、サブウーファーのご使用をおすすめします。これに対し、マルチチャンネルモードの場合、サブウーファーのご使用は不可欠となります。フレーム仕様（20 cm 以上）かつ定格出力が 50 W 以上であれば、どのサブウーファーでもご使用いただけます。AV レシーバーの設定では、可能であれば全チャンネルのクロスオーバー周波数を約 70 ~ 100 Hz にセットしておいてください。この際、サブウーファーおよびお手持ちの AV レシーバーの取扱説明書を併せてご参照ください。

MAGNAT スピーカーの接続に関する一般的なご注意

スピーカーを接続するためには、専門店でお買い求めになれる特別なスピーカーコードが必要です。音質が落ちないように、長さが 3 メートルまでのコードは、断面が最低 1 mm²、それ以上の場合は直径が最低 1.5 mm² のコードを用いることをお勧めします。

アンプやレシーバーは、すべての接続作業が終了するまで、スイッチを切っておいてください。正確なコードの長さを測ることができるように、スピーカーは予定された位置に配置しておきます。両方のチャンネルに使用するコードは、どちらも同じ長さにしてください。

ここで、コードの先端を約 10~15mm 絶縁し、先端をよじってください。スピーカーコネクタはクランプ構造となっています(図 4)。クランプのヘッド部分を押し、むきだしとなっているメッキ先端を側面の穴へ差し込んでください。クランプのヘッド部分から手を放すとケーブルが固定され、確実な端子接続がおこなわれます。

コードを接続する時は、必ず位相に応じた接続をするよう、気をつけてください。つまり、スピーカーの黒い端子(-)は、アンプの(-)端子と、それからスピーカーの赤い端子(+)は、アンプの(+)端子と接続していなければなりません。市販のスピーカー・コードですと、位相に応じた接続が間違いなく行えるよう、コードの内部が波型の起伏になっているか、色違いのストライプで印がついています。

コードがしっかり繋がれているか、また突き出た導線などでショートしていないかどうか、よく確かめてください。この二つの事項は、アンプに重大な損傷を与える原因となることがありますので、ご注意ください。

ステレオアンプへの接続

図 5 では、フロントスピーカーおよびサブウーファーのステレオアンプへの接続方法を図示しています。

AV レシーバーへの接続

図 6 と 7 は、AV レシーバーへの接続バリエーションです。

図 6 : サブウーファー・アウトレットなしの AV レシーバー

図 7 : サブウーファー・アウトレット付きの AV レシーバー

この際、サブウーファーおよびアンプまたは AV レシーバーの取扱説明書を併せてご参照ください。

ツイーターの設定 (図 8)

レベルスイッチ (A) により高音の音量を 3 dB 上げることができます。ツイーター (B) は簡単に回してリスニングポジションに調整することができます。

修理を必要としないためのアドバイス

MAGNAT のスピーカーはすべて、トーンコントロールが中央のポジションに設定されている時、つまりアンプのリニア再生状態の場合には、最良の音質が出るように調整されています。トーンコントロールのつまみを大きく回すと、低音および／または高温にかかるエネルギーが増加して、ボリュームが高い場合にはスピーカーが損傷することがあります。

ボックスの使用負荷よりもずっと高い出力パワーが出せるアンプをお持ちの場合は、音量を無理に上げると、非常にまれではありますが、スピーカーが損傷する場合があります。

しかし、出力パワーがもっと弱いアンプの場合ですと、強力なアンプよりもずっと早くボリュームが上がるので、中程度の音量でもボックスを損傷する恐れがあります。このようなボリュームの上げ過ぎは明らかに測定可能で耳に聞き取れるひずみを起こし、スピーカーにとって致命的です。

したがって、ボリュームを調整の場合にはひずみにはくれぐれもご注意ください。そして、ひずみが出た場合にはただちにボリュームを下げてください。大きい音量を好まれる方は、アンプが、少なくともボックスが堪えられるだけの出力パワーに抑えるよう、ご注意ください。

一般には…

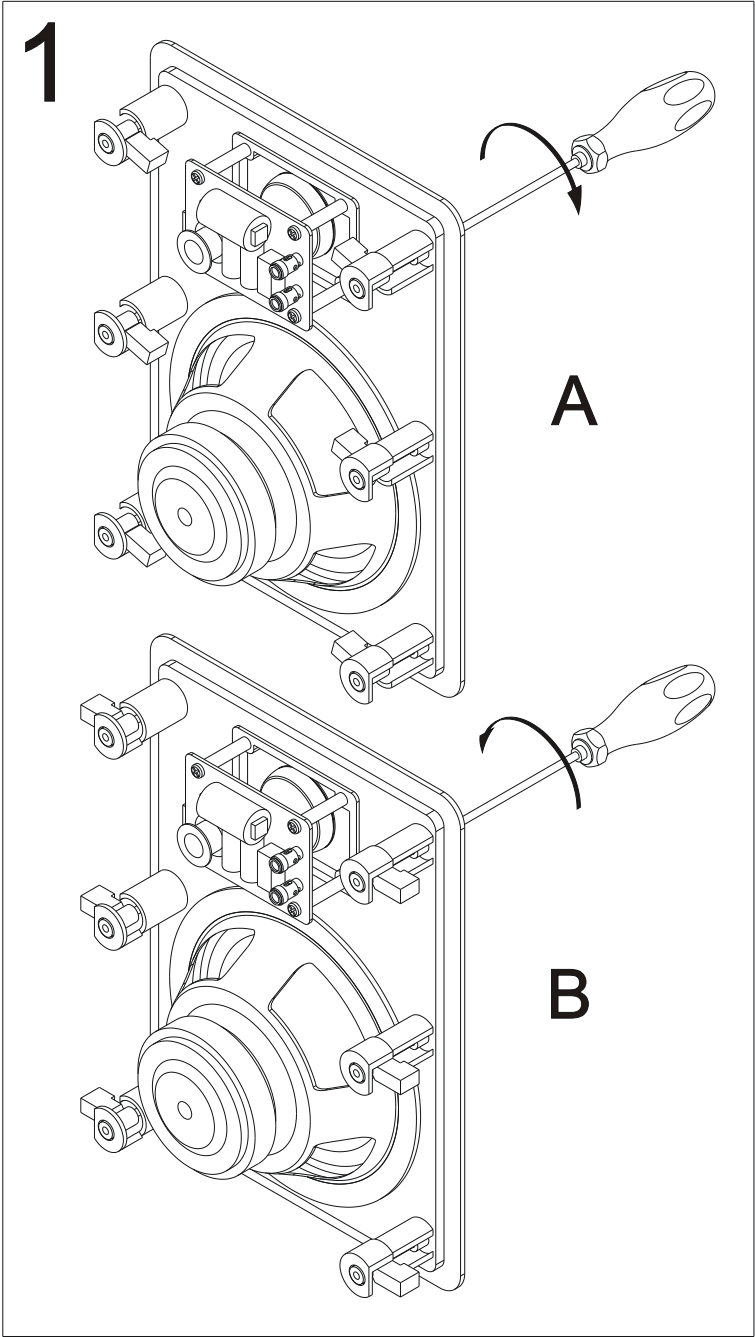
アンプ、チューナー、および CD/DVD プレイヤーは、低価格の製品に限らず、耳には聞こえないような、高周波の振動を再生することがあります。お持ちの高音用スピーカーが低い、または中程度のボリュームで音が出なくなることがございましたら、専門の技術者に点検してもらってください。

技術仕様

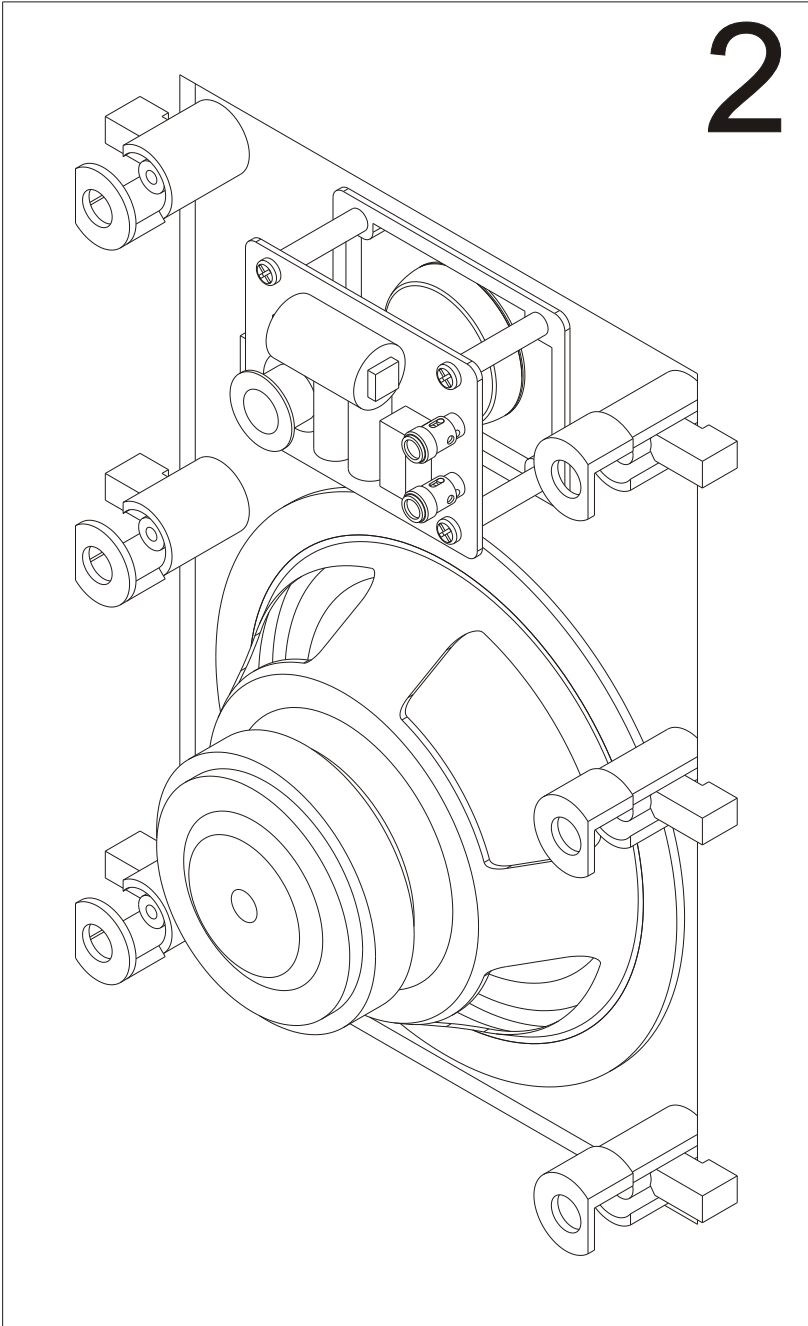
	Interior IW 810	Interior IW 610
負荷電力：	100 / 180 W	75 / 140 W
インピーダンス：	4 – 8 Ohm	4 – 8 Ohm
分離周波数：	3500 Hz	3500 Hz
周波数範囲：	32 – 32000 Hz	35 – 32000 Hz
推奨アンプ出力：	30 – 180 W	30 – 140 W
効率(1W/1m)：	91 dB	90 dB
外法 (幅 x 高さ)：	255 x 358 mm	220 x 306 mm
穴寸法 (幅 x 高さ)：	224 x 335 mm	188 x 275 mm
取付け深さ：	90 mm	85 mm

Interior IW 510 C

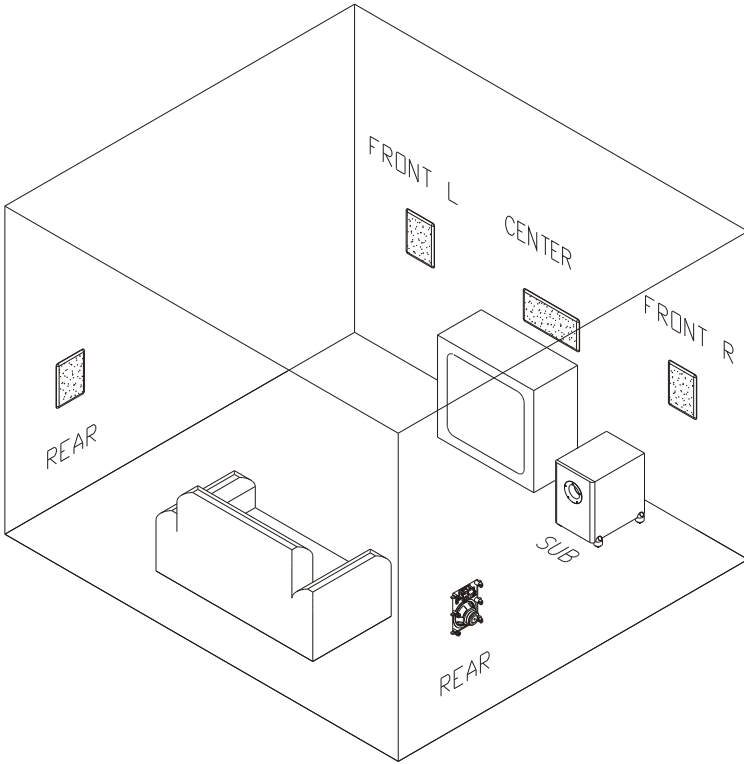
負荷電力：	90 / 160 W
インピーダンス：	4 – 8 Ohm
分離周波数：	3500 Hz
周波数範囲：	38 – 32000 Hz
推奨アンプ出力：	30 – 160 W
効率(1W/1m)：	90 dB
外法 (幅 x 高さ)：	448 x 222 mm
穴寸法 (幅 x 高さ)：	416 x 190 mm
取付け深さ：	85 mm



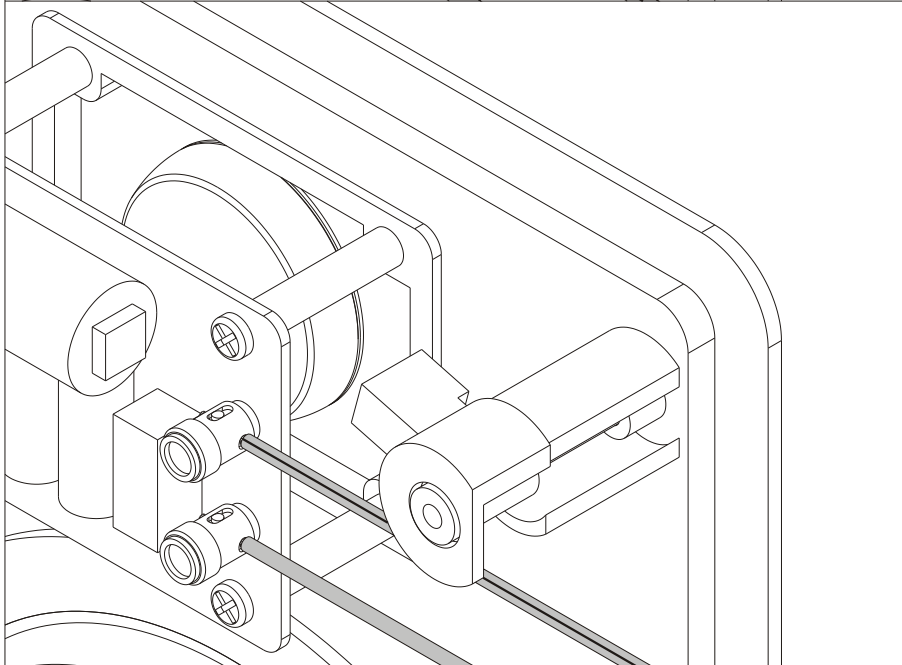
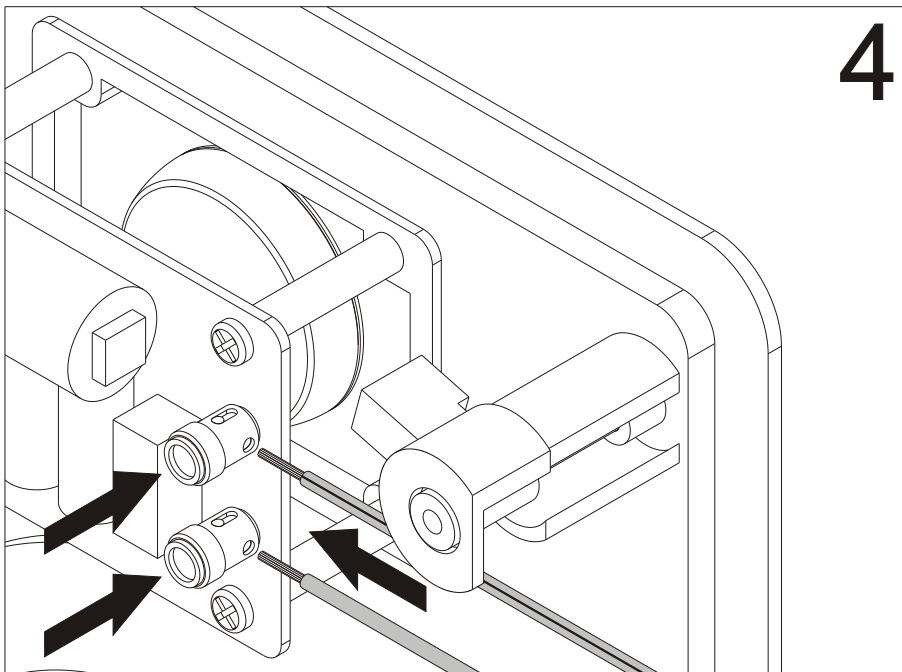
2



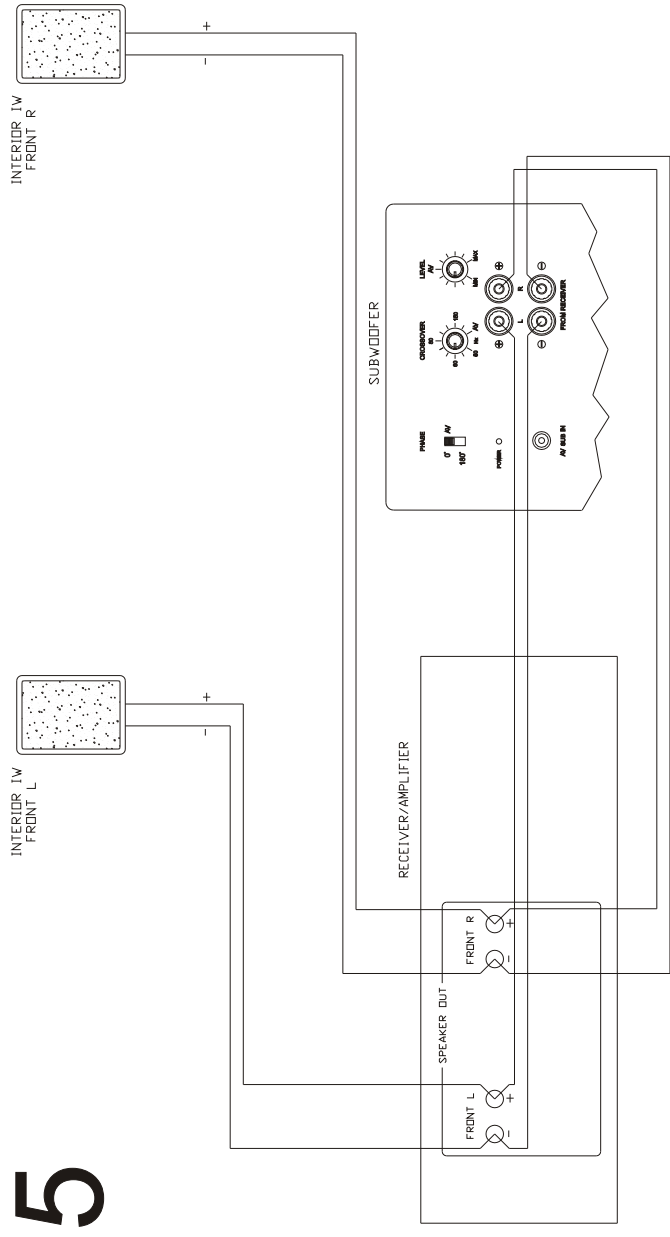
3



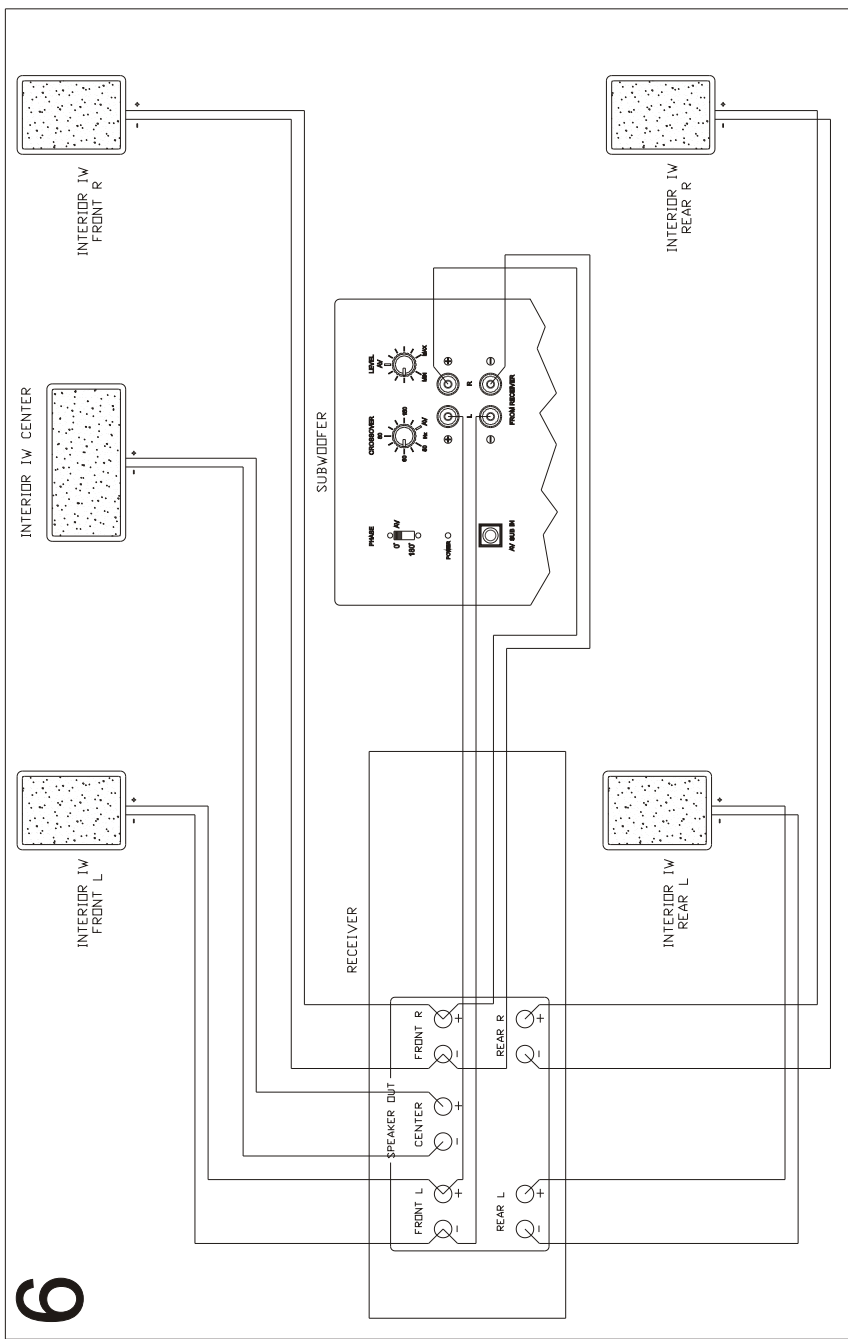
4



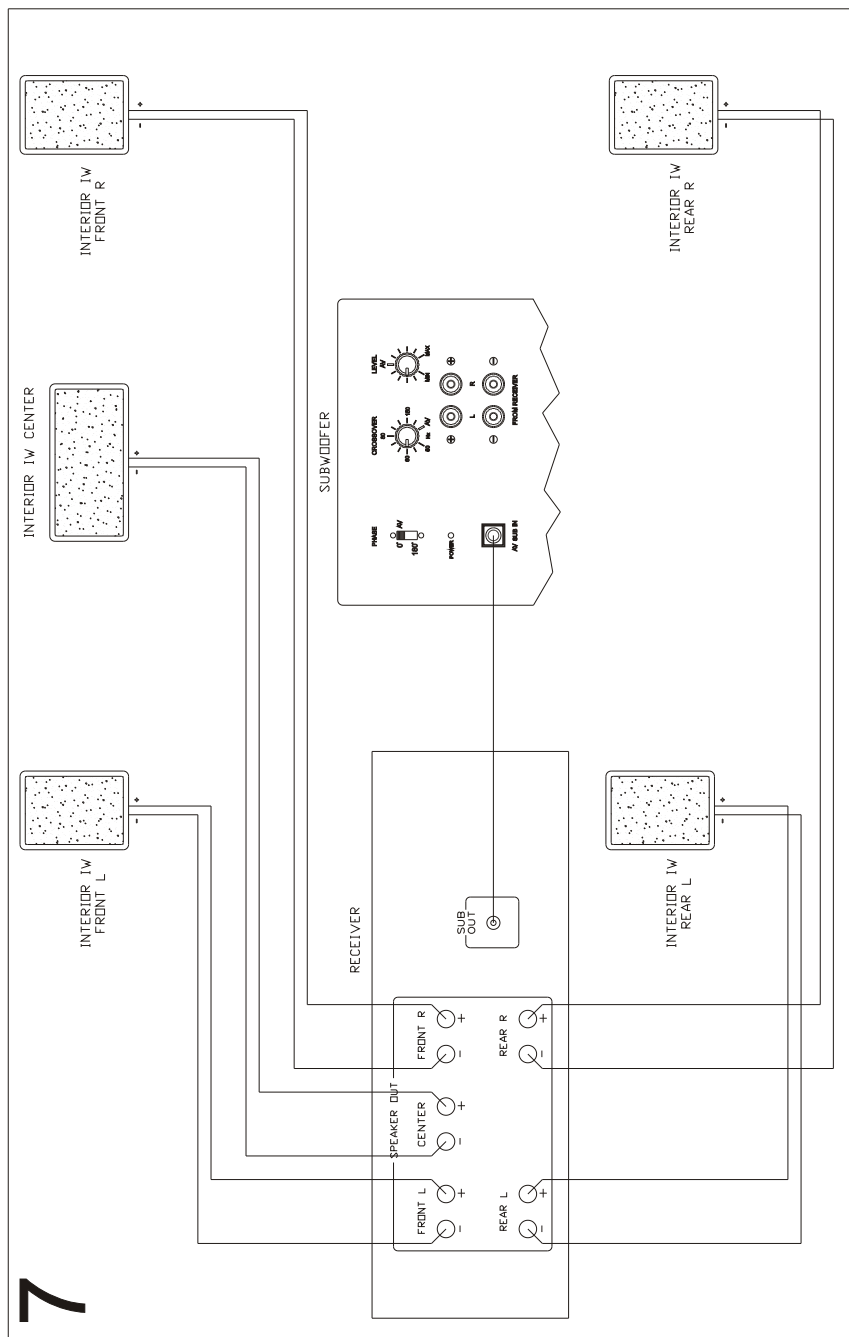
5



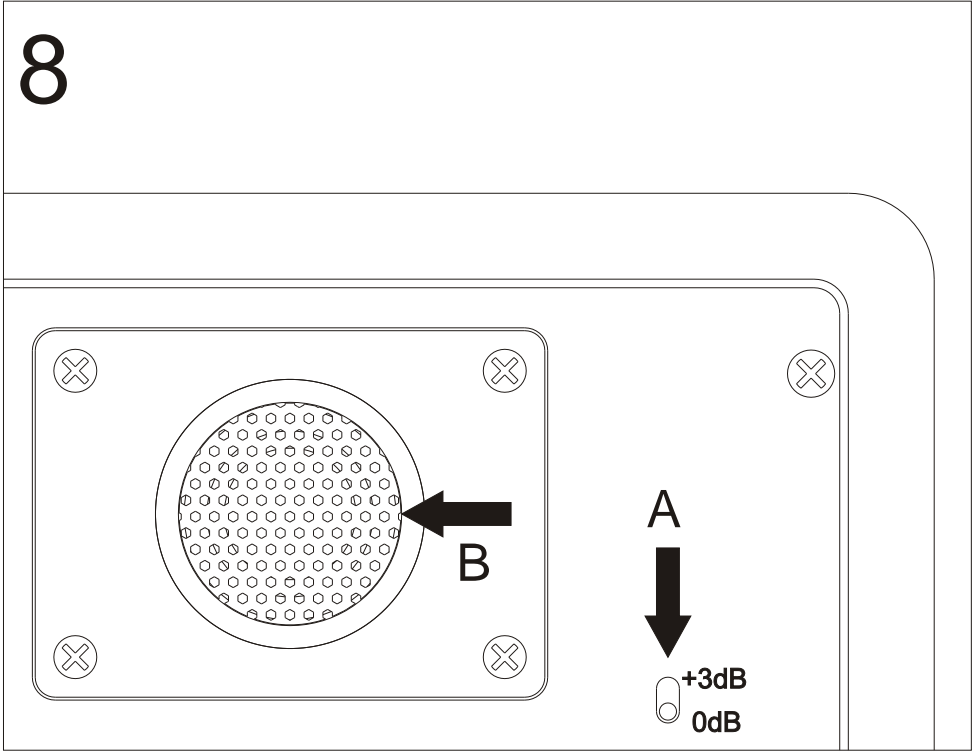
6



7



8



D

Wir gratulieren Ihnen! Durch Ihre kluge Wahl sind Sie Besitzer eines MAGNAT HiFi-Produktes geworden. MAGNAT HiFi-Produkte erfreuen sich aufgrund der hohen Qualität eines ausgezeichneten Rufes weltweit. Dieser hohe Qualitätsstandard ermöglicht es für MAGNAT HiFi-Produkte 5 Jahre Garantie zu gewähren.

Die Produkte werden während des gesamten Fertigungsvorganges laufend kontrolliert und geprüft. Im Servicefall beachten Sie bitte folgendes:

1. Die Garantiezeit beginnt mit dem Kauf des Produktes und gilt nur für den Erstbesitzer.
2. Während der Garantiezeit beseitigen wir etwaige Mängel, die nachweislich auf Material- oder Fabrikationsfehler beruhen, nach unserer Wahl durch Austausch oder Nachbesserung der defekten Teile. Weitergehende Ansprüche, insbesondere auf Minderung, Wandlung, Schadenersatz oder Folgeschäden sind ausgeschlossen. Die Garantiezeit wird von einer Garantieleistung durch uns nicht berührt.
3. Am Produkt dürfen keine unsachgemäßen Eingriffe vorgenommen worden sein.
4. Bei Inanspruchnahme der Garantie wenden Sie sich bitte zunächst an Ihren Fachhändler. Sollte es sich als notwendig erweisen, das Produkt an uns einzuschicken, so sorgen Sie bitte dafür, dass • das Produkt in einwandfreier Originalverpackung verschickt wird, • die Kontrollkarte ausgefüllt dem Produkt beiliegt • die Kaufquittung beigelegt ist.
5. Von der Garantie ausgenommen sind: • Leuchtmittel • Verschleißteile • Transportschäden, sichtbar oder unsichtbar (Reklamationen für solche Schäden müssen umgehend bei der Transportfirma, Bahn oder Post eingereicht werden.) • Kratzer in Metallteilen, Frontabdeckungen u.s.w. (Diese Defekte müssen innerhalb von 5 Tagen nach Kauf direkt bei Ihrem Händler reklamiert werden.) • Fehler, die durch fehlerhafte Aufstellung, falschen Anschluss, unsachgemäße Bedienung (siehe Bedienungsanleitung), Beanspruchung oder äußere gewaltsame Einwirkung entstanden sind. • Unsachgemäß reparierte oder geänderte Geräte, die von anderer Seite als von uns geöffnet wurden. • Folgeschäden an fremden Geräten • Kostenerstattung bei Schadensbehebung durch Dritte ohne unser vorheriges Einverständnis.

GB

Congratulations! You have made a wise selection in becoming the owner of a MAGNAT HiFi equipment. Due to high quality MAGNAT HiFi products have earned an excellent reputation through the western world. And this high quality standard enables us to grant a 5-years warranty for MAGNAT HiFi products.

The equipments are checked and tested continuously during the entire production process. In case you have problems with your MAGNAT HiFi equipment, kindly observe the following:

1. The guarantee period commences with the purchase of the component and is applicable only to the original owner.
2. During the guarantee period we will rectify any defects due to faulty material or workmanship by replacing or repairing the defective part at our discretion. Further claims, and in particular those for price reduction, cancellation of sale, compensation for damages or consequential damages, are excluded. The guarantee period is not altered by the fact that we have carried out guarantee work.
3. Unauthorized tampering with the equipment will invalidate this guarantee.
4. Consult your authorized dealer first, if guarantee service is needed. Should it prove necessary to return the component to the factory, please insure that • the component is packed in original factory packing in good condition • the quality control card has been filled out and enclosed with the component • your enclose your receipt as proof of purchase.
5. Excluded from the guarantee are: • Illuminates • Wear parts • Shipping damages, either readily apparent or concealed (claims for such damages must be lodged immediately with forwarding agent, the railway express office or post office). • Scratches in cases, metal components, front panels, etc. (You must notify your dealer directly of such defects within three days of purchase.) • Defects caused by incorrect installation or connection, by operation errors (see operating instructions), by overloading or by external force. • Equipments which have been repaired incorrectly or modified or where the case has been opened by persons other than us. • Consequential damages to other equipments. • Reimbursement of cools, without our prior consent, when repairing damages by third parties.

F

Toutes nos félicitations!

Vouz avez bien choisi et êtes le propriétaire heureux d'un produit MAGNAT. Les produits MAGNAT ont une excellente réputation pour leur bonne qualité. Pour cette raison, nous accordons 5 ans de garantie sur tous les produits MAGNAT.

Les appareils sont soumis pendant toutes les opérations de fabrications à des contrôles et vérifications constants. Si, pourtant, vous rencontrez des difficultés avec votre appareil MAGNAT veuillez tenir compte de ce qui suit:

1. La garantie débute avec l'achat de l'appareil et est valable uniquement pour le premier propriétaire.
2. Pendant la période de garantie nous réparons les dommages provenant des défauts de matériel ou de fabrication et nous procédons, à notre guise, à l'échange ou à la réparation des pièces défectueuses.
3. Aucune réparation impropre ne doit avoir été effectuée à l'appareil.
4. Lors d'une demande de garantie, veuillez vous adresser en premier lieu à votre distributeur. Si ce dernier décide que l'appareil doit nous être retourné, veuillez tenir compte que: • l'appareil soit expédié dans son emballage d'origine, • la carte de contrôle dûment remplie soit jointe, • le bon d'achat soit joint.
5. Ne sont pas compris dans la garantie: • Matériel d'éclairage • Pièces d'usure • Avaries de transport, visibles ou non (de telles réclamations doivent être faites immédiatement auprès du transporteur, du chemin de fer ou de la poste). • Des rayures sur le boîtier, pièces métalliques, couvercles etc. (ces dommages doivent être signalés directement à votre distributeur dans les trois jours suivant l'achat). • Dommages résultant d'un raccordement incorrect, maniement incorrect (voir instructions de service), surcharge ou application de force extérieure. • Appareils réparés non conformément ou modifiés et qui ont été ouverts par une personne autre que nous. • Dommages ultérieurs à d'autres appareils. • Remboursement des frais à des tiers ayant effectué les réparations sans notre accord préalable.

GARANTIEKARTE

WARRANTY CARD

Typ/Type

Serien-Nr./Serial-No.

Name und Anschrift des Händlers/Stempel
Name and address of the dealer/stamp

Käufer/Customer

Name/Name _____

Straße/Street _____

PLZ, Ort/City _____

Land/Country _____

Kaufdatum/buying date

Nur gültig in Verbindung mit Ihrer Kaufquittung!
No warranty without receipt!



Magnat

Magnat Audio-Produkte GmbH
Lise-Meitner-Str. 9 • D-50259 Pulheim • Germany
Tel. +49 (0) 2234 / 807 - 0 • Fax +49 (0) 2234 / 807 - 399
Internet: <http://www.magnat.de>
