

---

# ADR 300

BEDIENUNGSANLEITUNG/GARANTIEURKUNDE  
OWNER'S MANUAL/WARRANTY DOCUMENT  
MODE D'EMPLOI/CERTIFICAT DE GARANTIE

**Magnat<sup>®</sup>**

---



Bitte führen Sie das Gerät am Ende seiner Lebensdauer den zur Verfügung stehenden Rückgabe- und Sammelsystemen zu.

At the end of the product's useful life, please dispose of it at appropriate collection points provided in your country.

Une fois le produit en fin de vie, veuillez le déposer dans un point de recyclage approprié.

---

---

Ⓓ 4

---

ⒼⒷ 7

---

Ⓕ 10

---

ⓃⓁ 13

---

Ⓘ 16

---

Ⓔ 19

---

Ⓟ 22

---

Ⓢ 25

---

ⓇⓁⓈ 28

---

ⒸⓗⓃ 31

---

Ⓝ 33

---

Abbildungen/Illustrations 36

---

## SEHR GEEHRTER KUNDE,

wir gratulieren Ihnen zum Erwerb dieses MAGNAT Car Hifi Produktes. Sie haben ein hochwertiges Spitzenprodukt der Audiotechnik erworben, und wir hoffen, dass es Ihnen lange Freude bereitet.

**Bitte lesen Sie sich die Anleitung aufmerksam durch, damit die optimale und störungsfreie Funktion des Gerätes gewährleistet ist. Technische Änderungen sind vorbehalten.**

## IHR NEUER SUBWOOFER.....

.....ist die ultimative Erweiterung Ihrer Car Hifi Anlage. Er ist ausgelegt, um den Bassbereich bis zu den tiefsten Frequenzen hin mit höchster Dynamik wiederzugeben.

**Der Anschluss erfolgt an Ihren Car Hifi Verstärker, den wir in jedem Fall empfehlen.** Technische Daten sowie Tipps und weitere Hinweise finden Sie im weiteren Verlauf dieser Anleitung.

## TECHNISCHE DATEN

Belastbarkeit RMS/max.:	800 W / 2000 W
Impedanz (nominell):	2 x 4 Ohm
Frequenzbereich:	19 – 250 Hz
Empfindlichkeit:	90 dB/W/m

## DIE THIELE-SMALL PARAMETER

F_0:	29 Hz
Q_es:	0.53
Q_ms:	3.44
Q_ts:	0.46
V_as:	53 Liter
X_max (absolut):	22 mm
R_dc:	2 x 3.4 Ohm

## ABMESSUNGEN SUBWOOFER

### Bild 1

## GEHÄUSEBAUVORSCHLÄGE

### Bild 2

### GEHÄUSEBAUTIPPS

Beim Bau eines passiven Lautsprechergehäuses sollten Sie folgende Dinge beachten:

1. Verwenden Sie beim Aufbau der Gehäuse Spanplatten oder MDF der Stärke 19 mm (besser: 22 mm). Bei besonders großen Gehäusen oder schweren Woofern kann die Schallwand auch gedoppelt sein (z. B. 2 x 19 mm).
2. Die maximale Stabilität wird erreicht, wenn Sie die Bretter unter Spannung miteinander verleimen (Holzleim) und zusätzlich mit Holzschrauben verschrauben. Die Verschraubung sollte im Abstand von ca. 10 cm erfolgen.
3. Die angegebenen Dimensionen der Bassreflexrohre dürfen um max. 10 % schwanken.
4. Vergewissern Sie sich nach dem Zusammenbau, dass das Gehäuse luftdicht ist; ggf. mit Silikon oder Holzleim nacharbeiten.
5. Bei geschlossenen Gehäusen ist eine mittelstarke Dämmung mit Polyesterwatte oder Schaumstoff sinnvoll. Bassreflexgehäuse bedürfen nur einer einfachen Dämmung an den Innenwänden des Gehäuses. Auf keinen Fall die Reflexöffnung verstopfen.

### PLATZIERUNG UND BEFESTIGUNG DES SUBWOOFERS

Achten Sie darauf, dass das Subwoofergehäuse auf einer ebenen Fläche aufliegt. Die Membrane (und ggf. das Bassreflexrohr) sollte nicht direkt an den Fahrzeuginnenwänden positioniert sein.

**Befestigen Sie in jedem Fall Ihren Subwoofer so, dass er nicht verrutschen kann. Beschädigungen aufgrund plötzlicher Geschwindigkeitsänderungen (z. B. heftiges Bremsen) werden nicht durch unsere Garantiebedingungen abgedeckt.**

### ANSCHLUSS AN DEN LEISTUNGSVERSTÄRKER

Der Anschluss des Subwoofers sollte in jedem Falle an einen externen Leistungsverstärker erfolgen. Dieser ist in der Lage, die benötigte elektrische Leistung zur Verfügung zu stellen und entsprechende Dynamikreserven zu schaffen. In der zugehörigen Anleitung finden Sie auch das auf den Betrieb eines Subwoofers zugeschnittene Anschlussdiagramm.

Zur Grundausstattung eines Leistungsverstärkers gehört auch eine aktive Frequenzweichenschaltung (Tiefpass), mit der Sie ungewünschte Mitteltonanteile vom Subwoofer fernhalten.

## **ZU VERWENDENDE KABEL**

Um die Leistung vom Verstärker zum Subwoofer angemessen und betriebssicher zu transportieren, sollten Sie bei der Wahl des Lautsprecherkabels beachten, dass bei Kabellängen > 3 Meter ist ein Kabelquerschnitt von  $2 \times 4 \text{ mm}^2$  erforderlich ist. Für kürzere Kabel reicht ein Querschnitt von  $2 \times 2,5 \text{ mm}^2$ . Verlegen Sie das Kabel kurzschlussicher, d. h. es darf zu keinem Zeitpunkt zwischen Metallteilen eingeklemmt werden. Stellen Sie sicher, dass die Klemmen am Lautsprecher fest angezogen sind, und prüfen Sie deren Kontakt in regelmäßigen zeitlichen Abständen.

## **POLUNG DES SUBWOOFERS**

Die Polung des Subwoofers lässt sich aufgrund der räumlichen Verhältnisse in den verschiedenen Fahrzeugen am besten durch Ausprobieren ermitteln. Verwenden Sie hierzu Ihnen gut bekanntes Musikmaterial und wählen Sie die Einstellung, die Ihnen am meisten zusagt. Einige Radios/Steuergeräte bieten auch die Möglichkeit die Polung am Gerät selbst einzustellen (Phase). Eine Verpolung entspricht einer Phasendrehung um 180 Grad.

**DEAR CUSTOMER,**

We congratulate you on acquiring this MAGNAT Car Stereo Product. You are now the proud owner of a top high-quality car audio appliance, which we hope will give you many years of enjoyment.

**Please read these instructions carefully so as to ensure optimum and disturbance-free functioning of the appliance. Technical modifications reserved.**

**YOUR NEW SUBWOOFER.....**

.....is the ultimate extension to your car stereo system. It is designed to reproduce the bass range right down to the lowest frequencies as dynamically as possible. **The speaker system should be connected to your car stereo amplifier, something we recommend in every case.** Technical data plus tips and further advice are also contained in these instructions.

**TECHNICAL DATA**

Load capacity RMS/max.:	800 w / 2000 w
Impedance (nominal):	2 x 4 ohm
Frequency range:	19 – 250 Hz
Response:	90 dB/w/m

**THIELE-SMALL PARAMETERS**

F_0:	29 Hz
Q_es:	0.53
Q_ms:	3.44
Q_ts:	0.46
V_as:	53 liters
X_max (absolute):	22 mm
R_dc:	2 x 3.4 ohm

**SUBWOOFER DIMENSIONS (FIG. 1)****CABINET CONSTRUCTION SUGGESTIONS (FIG. 2)**

## CABINET CONSTRUCTION TIPS

When building a passive speaker cabinet, the following points should be borne in mind:

1. Use 19 mm thick (or 22 mm is preferable) chipboard or MDF to make the cabinets. For particularly large cabinets or heavy woofers, the baffle can be doubled (e.g. 2 x 19 mm).
2. Maximum stability is achieved by gluing the boards together under pressure (wood glue) and then screwing them together using wood screws. The screws should be inserted at approx. 10 cm intervals.
3. The specified dimensions of the bass reflex tubes may fluctuate by a maximum of 10 %.
4. After assembling the cabinet, make sure that it is airtight; touch up with silicone if necessary.
5. Medium-thick polyester wool or foam insulation is advisable for enclosed cabinets. Bass reflex cabinets only require single insulation on the internal walls of the cabinet. On no account may the reflex opening be blocked.

## POSITIONING AND SECURING THE SUBWOOFERS

Ensure that the subwoofer cabinet rests on an even surface. The cones (and, where applicable, the bass reflex tube) should not be placed directly against the car's interior walls.

**Make sure that the subwoofer is secured in such a way that it cannot slip or slide. Damage resulting from sudden changes in speed (e.g. hard braking) is not covered under the terms of our guarantee.**

## CONNECTING TO THE POWER AMPLIFIER

The subwoofer should be connected to an external power amplifier in every case. This can provide the required electrical power and create corresponding dynamic reserves. The relevant instructions also contain the customized connection diagram for the operation of a subwoofer.

The basic equipment of a power amplifier also includes an active crossover switch (low-pass) to keep undesirable mid-tone ranges away from the subwoofer.

## **CABLES TO BE USED**

To transport the output from the amplifier to the subwoofer efficiently and reliably, you should bear in mind when selecting the speaker cable that 2 x 4 mm<sup>2</sup> gauge wiring is required for cable lengths in excess of 3 meters. 2 x 2.5 mm<sup>2</sup> cable is sufficient for shorter runs. Lay the cable in such a way that short-circuiting cannot occur, i.e. the cable may at no time be jammed between metal parts. Make sure that terminals on the speaker are screwed tight and check their contact at regular intervals.

## **SUBWOOFER POLARITY**

Because of the different spatial conditions prevailing in different vehicles, subwoofer polarity can best be determined by trial and error. To do this, choose some music material you know very well and select the setting you like most. Some radios / control units also offer the possibility of setting the polarity on the appliance itself (phase). One change in polarity corresponds to a phase shift of 180 degrees.

## TRÈS CHER CLIENT,

Vous venez d'acquérir un MAGNAT pour Hi-Fi automobile et nous vous en félicitons. Vous avez fait l'acquisition d'un produit haut de gamme de qualité de pointe de la technique audio, et nous espérons que cela va vous occasionner un plaisir durable.

**Veillez lire le mode d'emploi avec attention, afin que la fonction optimale et pure de l'appareil soit garantie (sous réserve des modifications techniques).**

## VOTRE NOUVEAU SUBWOOFER.....

.....est le supplément suprême de votre installation Hi-Fi automobile. Il a été conçu pour reproduire les sons les plus graves de la bande grave avec la meilleure dynamique. **Le branchement doit être fait sur l'amplificateur de votre Hi-Fi automobile, que nous vous recommandons.** Tout au long de ce mode d'emploi, vous trouverez des données techniques ainsi que des conseils et des remarques supplémentaires.

## DONNÉES TECHNIQUES

Puissance admissible RMS/max.:	800 W / 2000 W
Impédance (nominale):	2 x 4 Ohm
Bande passante:	19 – 250 Hz
Sensibilité :	90 dB/W/m

## LES PARAMÈTRES THIELE-SMALL

F_0:	29 Hz
Q_es:	0.53
Q_ms:	3.44
Q_ts:	0.46
V_as:	53 litres
X_max (absolu):	22 mm
R_dc:	2 x 3.4 Ohm

## DIMENSIONS DU SUBWOOFER

Fig. 1

## BOÎTIER – CONSEILS DE MONTAGE

Fig. 2

## CONSEILS DE MONTAGE DU BOÎTIER

Pendant le montage d'un boîtier passif de haut-parleur, veillez bien aux faits suivants:

1. Utilisez pendant le montage du boîtier des panneaux agglomérés ou MDF (panneaux de fibres d'une densité moyenne) de 19 mm d'épaisseur (22 mm serait encore mieux). Dans le cas de boîtiers spécialement grands ou de woofers lourds, le mur acoustique peut aussi être doublé (par ex. 2 x 19 mm).
2. La stabilité maximale sera atteinte si vous collez les planches sous tension les unes aux autres (colle à bois) et si vous vissez des vis à bois en plus. Les vis devraient être espacées d'environ 10 cm.
3. Les dimensions données des tubes bass-reflex ne devraient varier que de 10 % au maximum.
4. Assurez-vous après le montage que le boîtier soit bien hermétique. Si cela est nécessaire, vous pouvez utiliser de la silicone ou de la colle à bois.
5. Dans le cas de boîtiers fermés, nous vous conseillons d'utiliser de la ouate polyester ou de la mousse synthétique. Les boîtiers basse-reflex ne nécessitent qu'un simple isolement aux parois intérieures du boîtier. Ne surtout pas boucher l'ouverture du reflex.

## PLACEMENT ET FIXATION DU SUBWOOFER

Veillez au fait que le boîtier du subwoofer soit bien placé sur une surface plate. La membrane (et le cas échéant le tube bass-reflex) ne doit pas avoir de contact direct avec les murs intérieurs de l'automobile.

**Fixez bien votre subwoofer afin qu'il ne puisse pas glisser. Des dommages causés par des changements soudains de vitesse (par ex. un freinage violent) ne sont pas couverts par notre garantie.**

## CONNEXION À L'AMPLIFICATEUR DE PUISSANCE

La connexion du subwoofer doit être absolument faite avec un amplificateur de puissance externe. Celui-ci peut fournir la puissance électrique nécessaire et peut produire des réserves de dynamique correspondantes. Dans le mode d'emploi qui correspond, vous trouverez aussi le diagramme de connexion pour le subwoofer, fait sur mesure.

La connexion active du filtre répartiteur (passe bas) fait aussi partie de l'équipement de base d'un amplificateur de puissance avec laquelle vous pourrez écarter du subwoofer les sons médiums non souhaités.

## LES CÂBLES À UTILISER

Afin de transférer la puissance de l'amplificateur vers le subwoofer de façon appropriée et sûre, vous devriez, lors du choix du câble pour haut-parleur, ne pas oublier que si la longueur du câble est de plus de 3 m, la section du câble doit être de 2 x 4 mm<sup>2</sup>. Pour les câbles plus courts, une section de 2 x 2.5 mm<sup>2</sup> est suffisante. Placez le câble de façon à ce qu'il soit protégé des courts-circuits, c'est à dire qu'il ne doit en aucun cas être coincé entre des bouts de métal. Assurez-vous que les bornes du haut-parleur sont bien fixées et vérifiez leur contact régulièrement.

## POLARITÉ DU SUBWOOFER

A cause des différentes proportions dans chaque voiture, la meilleure façon d'identifier la polarité du subwoofer est d'essayer. Pour cela, utilisez du matériel musical que vous connaissez bien, et sélectionnez le réglage qui vous convient le mieux. Certains appareils radio / appareil de commande offrent la possibilité de régler soi-même la polarité à l'appareil (phase). Une inversion de polarité correspond à un glissement de phase de 180 degrés.

**GEACHTE KLANT,**

van harte gefeliciteerd met de aankoop van dit MAGNAT Car Hifi product. U heeft gekozen voor een topproduct en wij hopen dat u er een lange tijd plezier aan beleeft.

**Lees deze instructie a.u.b. nauwkeurig door. Zo bent u verzekerd van een onberispelijke functie van het apparaat. Technische wijzigingen zijn voorbehouden.**

**UW NIEUWE SUBWOOFER.....**

.....is de ultimatieve uitbreiding van uw Car Hifi installatie. Hij is bestemd voor de weergave van het basbereik tot de laagste frequenties en met het hoogste volumebereik.

**De subwoofer wordt aangesloten op uw Car Hifi versterker die wij in ieder geval adviseren.** Technische gegevens, tips en nadere informatie vindt u verderop in deze instructie.

**TECHNISCHE GEGEVENS**

Belastbaarheid RMS/max.:	800 W / 2000 W
Impedantie (nominaal):	2 x 4 Ohm
Frequentiebereik :	19 – 250 Hz
Gevoeligheid :	90 dB/W/m

**DE THIELE-SMALL PARAMETERS**

F_0:	29 Hz
Q_es:	0.53
Q_ms:	3.44
Q_ts:	0.46
V_as:	53 liter
X_max (absoluut):	22 mm
R_dc:	2 x 3.4 Ohm

**AFMETINGEN SUBWOOFER****Afbeelding 1****BEKASTING - VOORSTEL****Afbeelding 2**

## TIPS VOOR VOOR BOUW VAN DE BEKASTING

Bij de bouw van een passieve luidspreker bekasting moeten volgende punten in acht worden genomen:

1. Gebruik voor de opbouw van de bekasting spaanplaten of MDF met een dikte van 19 mm (beter: 22 mm). Bij bijzonder grote bekastingen of zware woofers kan de isolatiewand ook dubbel worden genomen (bv. 2 x 19 mm).
2. De maximale stabiliteit wordt verkregen als u de platen onder spanning aan elkaar lijmt (houtlijm) en bovendien met houtschroeven aan elkaar bevestigt. Plaats de schroeven op een afstand van ca. 10 cm van elkaar.
3. De max. tolerantie van de aangegeven afmetingen van de basreflexbuizen bedraagt 10 %.
4. Overtuig u er na de montage van of de bekasting luchtdicht is; eventueel met silicone of houtlijm bijwerken.
5. Bij een gesloten bekasting adviseren wij een gemiddelde isolatie met polyesterwatten of schuimstof. Voor basreflex bekastingen is een eenvoudige isolatie aan de binnenwanden van de bekasting voldoende. De reflexopening mag onder geen voorwaarden worden verstopt.

## PLAATSEN EN MONTEREN VAN DE SUBWOOFERS

Let er op dat de bekasting van de subwoofer op een vlakke ondergrond ligt. De membraan (en event. de basreflexbuis) mag niet direct tegen de binnenwanden van het voertuig worden geplaatst.

**Bevestig de subwoofer in ieder geval dusdanig dat hij niet kan verschuiven. Schade die ontstaat door plotselinge veranderingen van snelheid (bv. door hevig remmen) valt niet onder de garantie.**

## AANSLUITEN VAN DE VOLUMEVERSTERKER

De subwoofer dient in ieder geval op een externe volumeversterker te worden aangesloten. Deze biedt het vereiste elektrische vermogen en de nodige reserve. In de bijgevoegde handleiding vindt u ook het aansluitdiagram voor het gebruik van een subwoofer.

Bij de basisuitvoering van een volumeversterker hoort ook een actieve frequentie wisselchakeling (laagdoorlaat) waarmee u ongewenste middentonen van de subwoofer weg houdt.

## **TE GEBRUIKEN KABELS**

Voor het bedrijfsveilige en passende transporten van het vermogen van de versterker naar de subwoofer dient u er bij de keuze van de luidsprekerkabels op te letten dat een kabellengte > 3 meter een kabeldiameter van 2 x 4 mm<sup>2</sup> vereist. Voor kortere kabels is een dwarsdoorsnede van 2 x 2.5 mm<sup>2</sup> voldoende. Leg de kabels dusdanig aan dat kortsluiting wordt vermeden. Dat betekent dat de kabel nooit door metalen onderdelen mag worden vastgeklemd. Overtuig u er van dat de klemmen aan de luidspreker goed zijn aangetrokken en controleer het onderlinge contact regelmatig.

## **POLING VAN DE SUBWOOFER**

Voertuigen bieden verschillende plaatselijke omstandigheden. In verband hiermee kan de poling van de subwoofer het best worden bepaald door te testen. Gebruik hiervoor een muziekstuk dat u goed kent en kies de instelling die u het best bevalt. Een aantal radio's/bedieningsapparaten bieden ook de mogelijkheid om de poling direct aan het apparaat zelf in te stellen (fase). Een verpoling komt overeen met een fasendraaiing van 180 graden.

## EGREGIO CLIENTE,

ci congratuliamo per il Suo acquisto di questo prodotto MAGNAT Car Hifi. Ha acquistato un prodotto di prima classe dell'audiotecnica e ci auguriamo che questo possa farle compagnia per molto tempo.

**La preghiamo di leggere attentamente le istruzioni affinché possa essere garantito un funzionamento ottimale ed a regola d'arte dell'apparecchio. Le modifiche tecniche sono riservate.**

## ECCO IL VOSTRO NUOVO SUBWOOFER.....

.....si tratta dell'ultima novità per il Vostro impianto Car Hifi. È progettato per riprodurre l'intervallo dei bassi fino alle frequenze più basse con la più alta dinamica. **Il collegamento deve essere eseguito sul Vostro amplificatore Car Hifi che consigliamo in ogni caso.** Dati tecnici, consigli ed ulteriori indicazioni potranno essere consultati nel corso di queste istruzioni.

## DATI TECNICI

Portata RMS/max.:	800 W / 2000 W
Impedenza (nominale):	2 x 4 Ohm
Campo di frequenza:	19 – 250 Hz
Sensibilità:	90 dB/W/m

## I PARAMETRI THIELE-SMALL

F_0:	29 Hz
Q_es:	0.53
Q_ms:	3.44
Q_ts:	0.46
V_as:	53 Litri
X_max (assoluto):	22 mm
R_dc:	2 x 3.4 Ohm

## DIMENSIONI DEL SUBWOOFER

Fig. 1

## ALLOGGIAMENTO – CONSIGLI D'IMPIANTO

Fig. 2

## CONSIGLI PER L'ALLOGGIAMENTO

Per il montaggio dell'alloggiamento passivo degli altoparlanti è necessario osservare i seguenti punti:

1. Utilizzare per il montaggio degli alloggiamenti pannelli di masonite o piastre in fibra di medio spessore da 19 mm (meglio se da: 22 mm). Nel caso di alloggiamenti particolarmente grandi o Woofer pesanti, lo schermo acustico può essere anche raddoppiato (ad es. 2 x 19 mm).
2. La massima stabilità viene raggiunta se gli assi vengono incollati sotto tensione fra loro (con colla per legno) ed avvitati inoltre con viti per legno. Si consiglia di eseguire l'avvitamento ad una distanza con un intervallo di ca. 10 cm
3. Le dimensioni indicate dei tubi bassreflex possono oscillare di max. 10%.
4. Dopo il montaggio è necessario assicurarsi che l'alloggiamento sia ermetico; eventualmente sigillarlo con silicone o colla per legno.
5. Per gli alloggiamenti chiusi è consigliabile un isolamento medio-alto con ovatta in poliestere o materiale espanso. Per gli alloggiamenti Bassreflex sono sufficienti semplici isolamenti sulle pareti interne dell'alloggiamento. Per nessun motivo deve essere ostruita l'apertura di riflesso.

## SISTEMAZIONE E FISSAGGIO DEL SUBWOOFER

Fare in modo che l'alloggiamento del Subwoofer poggi su una superficie piana. La membrana (ed eventualmente il tubo Bassreflex) non deve essere posizionato direttamente sulla pareti interne del veicolo.

**Fissare in ogni caso il proprio Subwoofer in modo tale che non possa scivolare via. Danneggiamenti a causa di improvvise modifiche di velocità (ad es. brusca frenata) non sono coperti dalla nostra garanzia.**

## COLLEGAMENTO ALL'AMPLIFICATORE DI POTENZA

Il collegamento del Subwoofer deve essere in ogni caso eseguito su un amplificatore di potenza esterno. Questo è in grado di mettere a disposizione la potenza elettrica necessaria e di mettere a disposizione delle riserve dinamiche corrispondenti. Nell'apposita istruzione è disponibile il relativo diagramma di collegamento su misura per il funzionamento di un Subwoofer.

Della dotazione base di un amplificatore di potenza fa parte anche un collegamento di crossover (passo - basso) con il quale è possibile tenere lontano dal Subwoofer tonalità medie indesiderate.

## **CAVI DA UTILIZZARE**

Per trasferire la potenza dall'amplificatore al subwoofer in modo adeguato e sicuro, è necessario considerare che nella scelta del cavo per l'altoparlante per lunghezze > 3 metri è necessario una sezione di cavi da 2 x 4 mm<sup>2</sup>. Per cavi più corti è sufficiente una sezione da 2 x 2.5 mm<sup>2</sup>. Posare il cavo in modo sicuro contro il corto circuito, vale a dire non deve essere serrato tra elementi in metallo. Verificare che i morsetti sull'altoparlante siano ben stretti e controllare ad intervalli regolari il loro contatto.

## **POLARIZZAZIONE DEL SUBWOOFERS**

La polarizzazione del subwoofers può essere rilevata a causa delle diverse condizioni dell'abitacolo eseguendo delle prove. Utilizzare per questo un materiale musicale ben noto e selezionare l'impostazione più consona. Alcune radio/dispositivi di comando offrono anche la possibilità di regolare la polarizzazione direttamente sull'apparecchio (fase). Una polarizzazione corrisponde ad una rotazione di fase di 180 gradi.

## ESTIMADO CLIENTE:

Le damos nuestra más sincera enhorabuena por haber adquirido este producto de alta fidelidad para coches MAGNAT. Acaba de adquirir un producto de la tecnología acústica de gran calidad, y esperamos que lo disfrute durante mucho tiempo.

**Lea atentamente todas las instrucciones para que quede garantizado el funcionamiento óptimo y sin fallo alguno del aparato. Nos reservamos el derecho de realizar modificaciones técnicas.**

## SU NUEVO SUBWOOFER.....

... es la ampliación más moderna de su equipo de alta fidelidad para coches. Ha sido diseñado para reproducir la gama de bajos, hasta las frecuencias más bajas, con la mayor dinámica. **Recomendamos que lo conecte a su amplificador de alta fidelidad para coche en todos los casos.** Podrá encontrar los datos técnicos, así como consejos e indicaciones adicionales a lo largo de las presentes instrucciones.

## DATOS TÉCNICOS

Capacidad RMS / máx.:	800 W / 2000 W
Impedancia (nominal):	2 x 4 ohmios
Gama de frecuencia:	19 – 250 Hzz
Nivel de salida:	90 dB/W/m

## LOS PARÁMETROS THIELE-SMALL

F_0:	29 Hz
Q_es:	0.53
Q_ms:	3.44
Q_ts:	0.46
V_as:	53 litros
X_max (absoluto):	22 mm
R_dc:	2 x 3.4 ohmios

## DIMENSIONES DEL SUBWOOFER

Ilustr. 1

## CARCASA - PROPUESTAS DE INSTALACIÓN

Ilustr. 2

## CONSEJOS PARA EL MONTAJE DE LA CARCASA

Al montar la carcasa de los altavoces pasivos deberá tener en cuenta los siguientes puntos:

1. Para montar la carcasa, utilice placas de sujeción o placas de fibra de espesor medio de 19 mm de grosor (mejor: de 22 mm). En las carcasas de tamaño especialmente grande o en los woofers pesados, el baffle acústico también podrá ser doble (p. ej., 2 x 19 mm).
2. La máxima estabilidad se obtiene cuando las tablas se pegan bajo tensión entre sí (con cola para madera) y se atornillan adicionalmente con tornillos de madera. Los tornillos deberán colocarse a una distancia de unos 10 cm.
3. Las dimensiones indicadas de los tubos de reflectores de bajos podrán oscilar un máximo del 10%.
4. Una vez realizado el montaje, asegúrese de que la carcasa haya quedado hermetizada, o en caso necesario, vuelva a pegarla con cola de madera o aplique silicona.
5. En carcasas cerradas, es adecuado insonorizarlas medianamente con relleno de poliéster o material celular. Las carcasas de reflectores de bajos sólo necesitan una insonorización sencilla en las paredes de la carcasa. La abertura del reflector no deberá quedar obstruida en ningún caso.

## COLOCACIÓN Y FIJACIÓN DEL SUBWOOFER

Asegúrese de que la carcasa del subwoofer se coloque en una superficie plana. La membrana (y, en caso pertinente, el tubo de reflectores de bajos) no deberá estar colocada directamente en las paredes interiores del vehículo.

**Asegure su subwoofer de forma que no pueda deslizarse. Nuestra garantía no cubre los daños causados por un cambio brusco de la velocidad de conducción (p. ej., por un repentino frenazo).**

## CONEXIÓN AL AMPLIFICADOR

La conexión del subwoofer deberá realizarse siempre a un amplificador externo. Éste puede suministrarle la energía eléctrica necesaria y le dota de las reservas dinámicas necesarias. En las instrucciones correspondientes al amplificador, encontrará el diagrama de conexión adecuado para el funcionamiento con un subwoofer.

El equipamiento estándar de un amplificador también está dotado de un conmutador de división de frecuencias (paso bajo) con el que puede mantener alejadas del subwoofer las partes de tonos medios.

## **CABLE QUE DEBERÁ UTILIZARSE**

Para poder transportar la energía del amplificador al subwoofer de forma adecuada y segura, a la hora de elegir el cable para los altavoces deberá tener en cuenta que los cables de longitud superior a 3 metros tienen que tener una sección transversal de  $2 \times 4 \text{ mm}^2$ . En los cables de menor longitud será suficiente una sección transversal de  $2 \times 2,5 \text{ mm}^2$ . Coloque el cable de forma que no puedan producirse cortocircuitos; es decir, no lo fije en ningún momento entre piezas metálicas. Asegúrese de que los bornes del altavoz están fijados fuertemente, y compruebe su contacto en períodos de tiempo regulares.

## **POLARIDADES DEL SUBWOOFER**

Debido a la relación espacial en diversos vehículos, la polaridad del subwoofer se puede comprobar haciendo pruebas. Para ello, ponga música conocida para usted y seleccione el ajuste que le parezca más apropiado. Algunos aparatos de radio / de control también le ofrecen la opción de ajustar la polaridad en el propio aparato (fase). Un cambio de polaridad corresponde a girar la fase en 180 grados.

## PREZADO CLIENTE,

Parabéns pela compra deste produto Car Hifi MAGNAT. Adquiriu um produto de alta qualidade na área de áudio pára carros. Esperamos que fique satisfeito.

**Leia, por favor, este manual com atenção, a fim de garantir o bom funcionamento do aparelho, livre de interferências. Reservamo-nos o direito de proceder a alterações técnicas.**

## SEU NOVO SUBWOOFER...

...é uma ampliação sensacional do sistema de som do seu carro. Ele foi concebido para reproduzir graves até as frequências mais baixas com a maior dinâmica. **Ele deve ser ligado ao amplificador do sistema Hifi de seu carro, o qual gostaríamos de recomendar.** Encontrará os dados técnicos e sugestões e outras informações neste manual.

## DADOS TÉCNICOS

Capacidade RMS / máx.:	800 W / 2000 W
Impedância (nominal):	2 x 4 Ohm
Faixa de frequência :	19...250 Hz
Sensibilidade :	90 dB/W/m

## O PARÂMETRO THIELE SMALL

F <sub>0</sub> :	29 Hz
Q <sub>es</sub> :	0.53
Q <sub>ms</sub> :	3.44
Q <sub>ts</sub> :	0.46
V <sub>as</sub> :	53 litros
X <sub>max</sub> (absoluto):	22 mm
R <sub>dc</sub> :	2 x 3.4 Ohm

## DIMENSÕES DO SUBWOOFER

Fig. 1

## SUGESTÕES DE CONSTRUÇÃO DA CAIXA

Fig. 2

## TIPOS CONSTRUTIVOS DA CAIXA

Ao construir uma caixa para altifalantes passivos, deveriam ser observados os seguintes aspectos:

1. Utilizar para a construção da caixa placas de madeira aglomerada ou placa de fibra de densidade média com espessura de 19 mm (ou melhor ainda: de 22 mm). No caso de caixas especialmente grandes ou woofer pesado, a parede pode ser dobrada (por exemplo, 2 x 19 mm).
2. A estabilidade máxima é atingida se as tábuas forem coladas sob tensão e fixadas adicionalmente por parafusos. A distância entre os parafusos deve ser de aproximadamente 10 cm.
3. As dimensões do tubo de reflexo de graves podem variar em no máximo 10%.
4. Após a montagem, assegurar-se de que a caixa está bem vedada contra a passagem de ar, dando, se necessário, um acabamento com silicone ou cola de madeira.
5. No caso de caixas fechadas, recomendamos a isolamento de média espessura com espuma de poliéster ou de outro tipo. Caixas de reflexo de graves necessitam somente de uma isolamento nas paredes internas. Não fechar de forma alguma a abertura de reflexão.

## POSICIONAMENTO E FIXAÇÃO DO SUBWOOFER

Prestar atenção para que a caixa do subwoofer se encontre sobre uma superfície plana. As membranas (e, se for o caso, o tubo de reflexo de graves) não deveriam ser posicionados directamente nas paredes do veículo.

**Fixar o subwoofer de maneira que ele não possa deslizar de forma alguma. Danos causados por mudanças repentinas da velocidade (por exemplo, travagem brusca) não são cobertos por nossa garantia.**

## LIGAÇÃO DO AMPLIFICADOR DE POTENCIA

O subwoofer deve ser ligado imprescindivelmente a um amplificador de potência externo. Este colocará a disposição a potência eléctrica e a reserva de dinâmica necessárias. No respectivo manual, encontra-se também um esquema de ligações voltado para a utilização de um subwoofer.

Faz parte das características básicas de um amplificador de potência um circuito activo de divisão de frequência (passa-baixo), através do qual se evita parcelas de tons médios indesejadas no subwoofer.

## **CABOS A SEREM UTILIZADOS**

Para que a potência possa ser conduzida correctamente e de forma segura do amplificador para o subwoofer, deveria-se observar na selecção do cabo do altifalante que um cabo de comprimento maior que 3 metros exigem uma secção transversal de  $2 \times 4 \text{ mm}^2$ . Para cabos mais curtos, é suficiente uma secção transversal de  $2 \times 2.5 \text{ mm}^2$ . Instalar o cabo de forma que não haja curtos-circuitos, ou seja, ele não pode nunca ser fixado entre peças de metal. Assegurar-se de que os terminais do altifalante estejam bem apertados e verificar o contacto periodicamente.

## **POLARIDADE DO SUBWOOFER**

Devido às condições de espaço em diferentes veículos, a forma mais fácil de determinar a polaridade do subwoofer é experimentando. Para tal, ouvir uma música conhecida e seleccionar o ajuste que mais agrada. Alguns rádios e aparelhos de controlo oferecem também a possibilidade de ajustar a polaridade directamente no aparelho (fase). Uma inversão da polaridade corresponde ao deslocamento de fase em 180 graus.

## BÄSTA KUND,

Vi gratulerar dig till ditt köp av denna MAGNAT bil-HiFi-produkt. Du har bestämt dig för en högkvalitativ audioteknisk produkt som vi hoppas att du kommer att få mycket glädje av.

**Läs igenom denna bruksanvisning noggrant för att garantera att produkten fungerar optimalt och utan störningar. Med reservation för tekniska ändringar.**

## DIN NYA SUBWOOFER.....

.....är den ultimativa utökningen av din bil-HiFi-anläggning. Produkten är konstruerad för att återge bastoner med högsta möjliga dynamik ända ned till de lägsta frekvenserna.

**Ansluter subwoofern till din bil-HiFi-förstärkare som vi särskilt kan rekommendera.**

Tekniska data samt tips och andra råd anges på olika ställen i denna bruksanvisning.

## TEKNISKA DATA

Belastningsförmåga RMS/Max.:	800 W / 2000 W
Impedans (nominell):	2 x 4 Ohm
Frekvensområde:	19 – 250 Hz
Känslighet :	90 dB/W/m

## THIELE-SMALL-PARAMETRARNA

F_0:	29 Hz
Q_es:	0.53
Q_ms:	3.44
Q_ts:	0.46
V_as:	53 Liter
X_max (absolut):	22 mm
R_dc:	2 x 3.4 Ohm

## MÅTT SUBWOOFER (BILD 1)

## FÖRSLAG FÖR LÅDKONSTRUKTION (BILD 2)

## TIPS FÖR LÅDKONSTRUKTION

Beakta följande punkter om du vill bygga en passiv högtalarlåda:

1. Bygg din högtalarlåda av spånplattor eller MDF-skivor med 19 mm tjocklek (bättre: 22 mm). Vid särskilt stora lådor eller tunga woofers kan baffeln även bestå av två plattor (t ex 2 x 19 mm).
2. Maximal stabilitet kan uppnås om brädorna limmas samman under spänning (trälim) och dessutom skruvas samman med träskruvar. Skruva in skruvarna med ca 10 cm avstånd från varandra.
3. De angivna måtten för basreflexrören får inte variera med mer än 10 %.
4. Kontrollera att den färdiga lådan är lufttät. Täta ev. med silikon eller trälim.
5. Vid slutna lådor är en medeltjock isolering av polyesterull eller skumplast lämplig. Basreflexlådor kräver endast en enkel isolering på insidan av lådans sidor. Täck aldrig över reflexöppningen.

## PLACERA OCH FÄSTA SUBWOOFERN

Se till att subwooferlådan ligger på en jämn yta. Membranet (och ev. även basreflexröret) bör inte vara placerat direkt intill fordonets innerväggar.

**Fäst alltid din subwoofer så att den inte kan rubbas. Skador som har uppstått pga. plötsliga hastighetsförändringar (t ex kraftig bromsning) täcks inte av garantin.**

## ANSLUTA TILL EFFEKTFÖRSTÄRKAREN

Subwoofern bör alltid anslutas till en extern effektförstärkare. Denna förstärkare tillhandahåller nödvändig elektrisk effekt och lämplig dynamisk prestanda. Bruksanvisningen innehåller även ett anslutningsschema som är avsett för drift av en subwoofer.

I effektförstärkarens grundutrustning ingår även ett aktivt delningsfilter (lågpass) som kan användas för att eliminera oönskade mellantoner från subwoofern.

## LÄMPLIGA KABLAR

För att effekten ska matas på lämpligt och driftsäkert sätt från förstärkaren till subwoofern, bör du välja en högtalarkabel med en kabeltvärsnitt på 2 x 4 mm<sup>2</sup> för det fall att beakta att kabellängden överstiger 3 meter. För kortare kablar är en tvärsnitt på 2 x 2,5 mm<sup>2</sup> tillräcklig. Lägg kabeln kortslutnings säkert, dvs. det får aldrig finnas risk för att den kläms in mellan metalldelar. Kontrollera att anslutningsskruvarna på högtalarna är hårt åtdragna och kontrollera därefter anslutningen i regelbundna intervaller.

## **SUBWOOFERNS POLARITET**

På grund av varierande förhållanden i olika fordon är det enklast att prova sig fram till rätt polaritet i subwoofern. Lägg på musik som du brukar höra på och välj sedan den inställning som låter bäst. Vissa radiomottagare/styrenheter har en integrerad funktion för direkt polaritetsinställning (phase). Omkastning av polariteten motsvarar en fasvridning med 180 grader.

## УВАЖАЕМЫЙ ПОКУПАТЕЛЬ,

мы поздравляем Вас с покупкой этого продукта для автомобиля марки MAGNAT, обладающего высококачественным воспроизведением звука. Вы приобрели продукт звуковой техники высочайшего качества. Надеемся, что он долгое время будет доставлять Вам огромное удовольствие.

**Чтобы обеспечить оптимальную и бесперебойную работу аппарата, прочтите, пожалуйста, внимательно данное руководство. Мы оставляем за собой право на технические изменения.**

## ПРИБРЕТЁННЫЙ ВАМИ САБВУФЕР.....

.....является значительным расширением Вашей автомобильной системы класса HiFi. Он рассчитан на воспроизведение диапазона низких, вплоть до нижайших, частот с высочайшей динамикой. **Подключать его следует к автомобильному усилителю класса HiFi, который мы бы Вам посоветовали в любом случае.** Технические данные, а также практические советы и прочие ссылки Вы найдёте при дальнейшем чтении этого руководства.

## ТЕХНИЧЕСКИЕ ДАННЫЕ

Допустимая нагрузка RMS/макс.:	800 Вт / 2000 Вт
Полное сопротивление (номинальн.):	2 x 4 Ом
Частотный диапазон:	19 – 250 Гц
Чувствительность:	90 дБ/Вт/м

## ПАРАМЕТРЫ THIELE-SMALL

F_0:	29 Гц
Q_es:	0.53
Q_ms:	3.44
Q_ts:	0.46
V_as:	53 литров
X_max (absolut):	22 мм
R_dc:	2 x 3.4 Ом

## ГАБАРИТЫ САБВУФЕРА (РИС. 1)

## РЕКОМЕНДАЦИИ ПО СТРОИТЕЛЬСТВУ КОРПУСА ДЛЯ ADR 300 (РИС. 2)

## РЕКОМЕНДАЦИИ ПО СТРОЕНИЮ КОРПУСА

При строении пассивного корпуса для громкоговорителя Вам следует обратить внимание на следующее:

1. Для постройки корпуса мы рекомендуем применять стружечные плиты или волокнистые плиты средней плотности (MDF) толщиной 19 мм (лучше всего: 22 мм). Для очень больших корпусов или тяжёлых сабвуферов акустическая стена может быть удвоена (напр. 2 x 19 мм).
2. Максимальную стабильность Вы можете достичь, склеив между собой плиты под давлением (древесный клей) и, дополнительно, соединив их шурупами. Расстояние между шурупами должно составлять прим. 10 см.
3. Размеры выходной лампы типа бас-рефлекс могут отличаться от указанных не более чем на 10 %.
4. Убедитесь по завершению монтажа в герметичности корпуса, при необходимости, обработайте его дополнительно силиконом или древесным клеем.
5. Для закрытых корпусов целесообразной является средней толщины изоляция полиэфирной ватой или пенопластом. Для корпуса бас-рефлекс достаточно простой изоляции на внутренних стенках корпуса. Ни в коем случае не закупоривать зазор рефлектора!

## РАЗМЕЩЕНИЕ И ЗАКРЕПЛЕНИЕ САБВУФЕРА

Следите за тем, чтобы корпус сабвуфера находился на плоской поверхности. Не следует располагать мембрану (а, при наличии, и выходную лампу типа бас-рефлекс) прямо у внутренней стенки салона автомобиля.

**Сабвуфер должен обязательно быть закреплён таким образом, чтобы он не мог сдвинуться с места. За повреждения, возникшие по причине внезапного изменения скорости (напр. резкого торможения), мы не несём гарантийных обязательств.**

## ПОДКЛЮЧЕНИЕ К УСИЛИТЕЛЮ МОЩНОСТИ

В любом случае, сабвуфер должен быть подключен к внешнему усилителю мощности. Он способен предоставить необходимую электрическую мощность и создать соответствующие динамические резервы. В прилагаемой к нему инструкции Вы найдёте диаграмму подключения, сделанную с учётом особенностей работы сабвуфера.

Кроме того, базисная модификация усилителя мощности имеет активную схему частотного разделительного фильтра (фильтр нижних частот), при помощи которой Вы имеете возможность отклонять от сабвуфера нежелательные элементы средних тонов.

## **СОЕДИНИТЕЛЬНЫЙ КАБЕЛЬ**

Чтобы транспортировать мощность от усилителя до сабвуфера соответствующим образом и с обеспечением безопасности, при выборе кабеля Вам необходимо обратить внимание на то, что при длине кабеля > 3 метров его поперечное сечение должно составлять 2 x 4 мм<sup>2</sup>. Для более короткого кабеля достаточно сечения 2 x 2.5 мм<sup>2</sup>. Проложите кабель таким образом, чтобы была исключена опасность короткого замыкания, т.е. он ни в коем случае не должен быть зажат между металлическими деталями. Убедитесь, что клеммы на динамике туго зажаты, и регулярно проверяйте их контакт.

## **ПОЛЯРНОСТЬ САБВУФЕРА**

По причине различных пространственных условий в разных автомобилях, полярность сабвуфера можно лучше всего определить методом проб и ошибок. Используйте для этой цели хорошо известный Вам музыкальный материал и выбирайте ту настройку, которая Вам подходит больше всего. Некоторые радио/регулирующие устройства позволяют также самому установить полярность на аппарате (фаза). Неправильная полярность соответствует повороту фазы на 180 градусов.

## 尊敬的用户，

首先诚挚感谢您选购了 MAGNAT 汽车音响。我方在此向您表示衷心的祝贺。您选择了一件以先进音响技术制成的精品，愿它时时伴您，其乐无穷。

在启用音响前，请您先仔细阅读下列说明，这样才能正确使用音响，避免出现干扰。请注意我们会作技术方面的修改。

## 这个新的超低音音箱.....

.....填补了您车内音响的空白。音箱的设计使其能够强烈地动态播放低音范围到最低频率的低音。我们建议一定要将它接到车内音箱的放大器上。有关的技术参数、使用指导和说明收在后面的章节里。

## 技术参数

负荷 RMS / 最大 Max.:	800 瓦 / 2000 瓦
阻抗(标准):	2 x 4 欧
频率范围:	19 – 250 赫
灵敏度:	90 分贝/瓦/米

## ADR 300 的 THIELE-SMALL 参数

F <sub>0</sub> :	29 赫
Q <sub>es</sub> :	0.53
Q <sub>ms</sub> :	3.44
Q <sub>ts</sub> :	0.46
V <sub>as</sub> :	53 升
X <sub>max</sub> (绝对):	22 毫米
R <sub>dc</sub> :	2 x 3.4 欧

## 超低音音箱的尺寸

### 图 1

## ADR 300 外壳制作的有关建议

### 图 2

## 外壳制作

在制作无源音箱外壳时，应注意：

1. 在制作外壳时，请使用 19 毫米厚的刨花板或中等密度的纤维板 (22 毫米的更好)。如果外壳特大，或者音箱很重，也可以做双层板的音壁板 (例如 2 x 19 毫米)。
2. 如果压紧板子，同时涂木胶粘好，然后再上螺丝固定，板子就会无比牢固。螺丝的间距应该为 10 厘米左右。
3. 与所给低音反射管的大小最多只能有 10% 的偏差。
4. 做好后，要检查一下外壳是不是有漏气缝；如果有，可以用硅胶或木胶堵闭。
5. 闭合的外壳里垫上中等厚度的聚酯棉或泡沫塑料作隔音层为好。低音反射管外壳的内壁只需要一个隔音层。千万注意不要堵塞反射口。

## 放置和固定超低音音箱

超低音音箱要放在平整的表面上。薄膜 (和选配的低音反射管) 不应直接对着车的内壁。

**千万固定好超低音音箱，不能让它滑动。如果因车速突变 (例如猛烈刹车) 而损坏音箱，我方不予免费保修。**

## 接功率放大器

超低音音箱一定要接在外接功率放大器上，它提供所需的电动功率和相应的动力储备。放大器的说明书中专门提供了超低音音箱连接示意图。

功率放大器的基本配置中还有主动式分频电路 (低通)，用它可以防止产生超低音音箱不应有的中音。

## 使用的电线

为了恰当和安全地将放大器的功率输送到超低音音箱，请注意选择合适的音箱电线。3 米以上的电线截面必须为  $2 \times 4 \text{ mm}^2$ 。不到 3 米的电线截面为  $2 \times 2.5 \text{ mm}^2$  即可。布线时注意要防止出现短路，即电线任何时候都不能接通两个金属件。要确定喇叭的接线不会松动脱落，定期检查接触是否良好。

## 超低音音箱的电极

由于各辆车的空间不同，可以通过调试超低音音箱的电极找出最佳的连接。这里应使用您熟悉的音响材料，选出最满意的位置。有些收音机/控制器可以直接在机上调节正负级 (相位)。一个极性变换时，相位转 180 度。

## お客様各位

MAGNAT カーHiFi 製品をご購入いただき、誠にありがとうございます。この高品質を誇るオーディオ製品が、皆様に長らくご愛用いただけるようお祈り申し上げます。

同機器の機能を最大限にかつ支障なくご活用いただけるよう、説明書を良くお読みください。技術的変更がおこなわれる場合があります。

## お買い求めのサブウーファー…

……は、お手持ちのカーHiFi 機器を完全に拡張する製品です。これまでになく低い周波数成分に至るまでダイナミックな再生が低音域でも可能となります。当社による各推奨方法に従い、お手持ちのカーHiFi アンプへの接続をおこなってください。テクニカルデータ、アドバイスおよびその他の指示事項に関しては、同説明書の以下の該当項目をご覧ください。

## テクニカルデータ

負荷能力 RMS/max.:	800 W / 2000 W
インピーダンス(ノミナル):	2 x 4 Ohm
周波数帯域:	19 – 250 Hz
感度:	90 dB/W/m

## ADR 300 のティール・スモール・パラメーター

F_0:	29 Hz
Q_es:	0.53
Q_ms:	3.44
Q_ts:	0.46
V_as:	53 Liter
X_max (absolut):	22 mm
R_dc:	2 x 3.4 Ohm

## サブウーファーの外径寸法 (図 1)

## ADR 300 用ハウジング作成例 (図 2)

## ハウジング作成に関するアドバイス

パッシブスピーカーのハウジングを作成する際には以下の点にご注意ください。

1. ハウジング作成の際には、厚さ 19 mm ~ 22 mm のチップボードもしくは MDF をご使用ください（厚さ 22 mm が最適です）。特に大型のハウジングを作成もしくは大重量のウーファーを使用する場合には、バツフル板を二重にすることも可能です（例：2 x 19 mm）。
2. 木材用接着剤を塗布して各ボードを接合し（この際、接着面をしっかりと押さえ付けてください）、さらに木ネジで固定すると、ハウジング強度がさらに増します。各ネジ間の距離は約 10 cm にしてください。
3. ご使用になるバスレフ・パイプの寸法と記載寸法との誤差は最大 10% まで可能です。
4. 組立の際には、ハウジングが密閉されていることが大切です。必要に応じ、シリコンもしくは木工用接着材で仕上げてください。
5. 密閉型ハウジングにはポリエステル綿や発泡樹脂を使用した通常の吸音材が適しています。バスレフエンクロージャーの吸音処理は、エンクロージャー内壁のみにおこなうシンプルなものでも充分です。この際、バスレフの開口部を絶対にふさがないようにご注意ください。

## サブウーファーの設置場所および固定

サブウーファーのハウジングは平坦面上に設置してください。ダイヤフラム（およびバスレフ・パイプ）を直接車体の内壁に設置しないようご注意ください。

サブウーファーを設置する際には、滑らないようしっかりと固定してください。急ブレーキなどの急激な速度変化により機器の故障が生じた場合、当社の保証対象外となります。

## パワーアンプへの接続

サブウーファーは必ず外部パワーアンプに接続してください。また、ご使用のパワーアンプには十分な電気容量および相応のダイナミック特性が備えられていることが大切です。サブウーファー接続にあたっての各ダイヤグラムは付属の説明書に記載されています。

さらに、パワーアンプにはアクティブクロスオーバー（ローパス）が装備されていることが必要です。これにより、不要となる中音域をサブウーファーから除去してください。

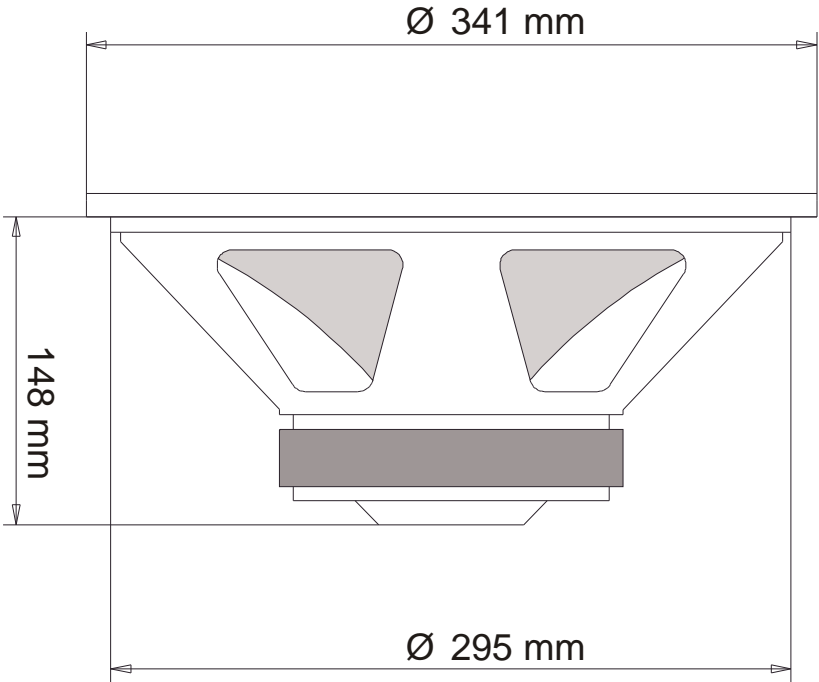
## 使用ケーブル

アンプからサブウーファーへ適切かつ安定した音声を送るため、正しいスピーカーケーブルをご使用ください。ケーブルの長さが 3 メートルを超える場合には、ケーブルサイズ  $2 \times 4 \text{ mm}^2$  のものが必要となります。比較的短いケーブルをご使用の場合、ケーブルサイズは  $2 \times 2.5 \text{ mm}^2$  で充分です。ケーブル結線の際には、短絡がおこらないようご注意ください。金属部品間の接続などは絶対にお避けください。スピーカーの各端子にしっかりと接続されているかを確認してください。また、これらの接続状態（コンタクト）を定期的にチェックしてください。

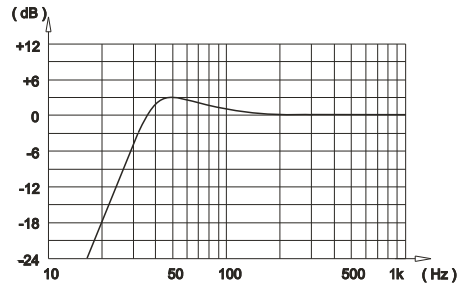
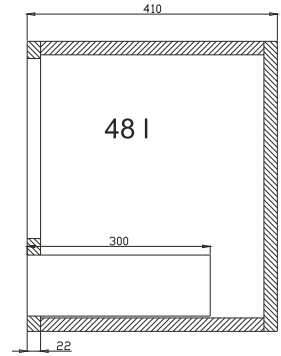
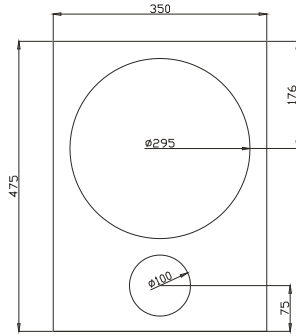
## サブウーファーの位相

サブウーファーの位相は車内条件に大きく左右されるため、実際にお試しの上で位相補正してください。この際、よくご存知の曲（音）をお聞きになり、一番好ましいと思う状態に設定してください。ラジオまたはコントロール機器によっては、自動的に位相を設定するものもあります。位相反転とは  $180^\circ$  の位相回転にあたります。

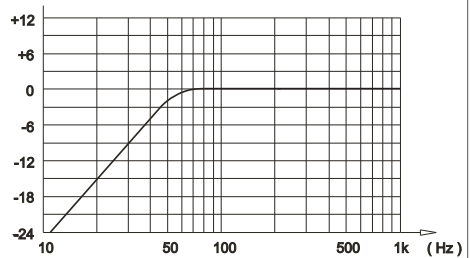
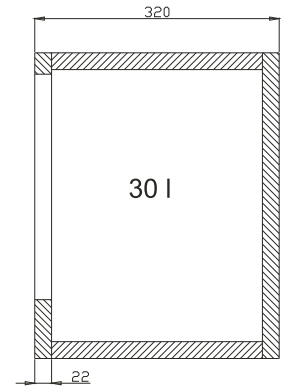
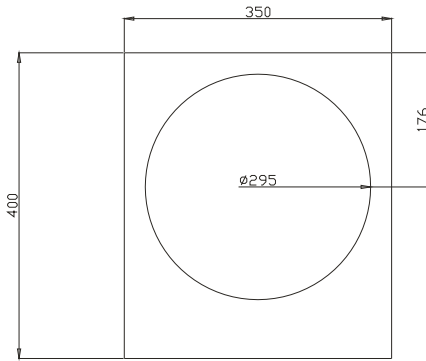
**Fig. 1**



**Fig. 2**



Vented Box / Bassreflexbox



Sealed Box / geschlossene Box

**D**

Wir gratulieren Ihnen! Durch Ihre kluge Wahl sind Sie Besitzer eines MAGNAT HiFi-Produktes geworden. MAGNAT HiFi-Produkte erfreuen sich aufgrund der hohen Qualität eines ausgezeichneten Rufes weltweit. Dieser hohe Qualitätsstandard ermöglicht es für MAGNAT HiFi-Produkte 3 Jahre Garantie zu gewähren.

Die Produkte werden während des gesamten Fertigungsvorganges laufend kontrolliert und geprüft. Im Servicefall beachten Sie bitte folgendes:

1. Die Garantiezeit beginnt mit dem Kauf des Produktes und gilt nur für den Erstbesitzer.
2. Während der Garantiezeit beseitigen wir etwaige Mängel, die nachweislich auf Material- oder Fabrikationsfehler beruhen, nach unserer Wahl durch Austausch oder Nachbesserung der defekten Teile. Weitergehende Ansprüche, insbesondere auf Minderung, Wandlung, Schadenersatz oder Folgeschäden sind ausgeschlossen. Die Garantiezeit wird von einer Garantieleistung durch uns nicht berührt.
3. Am Produkt dürfen keine unsachgemäßen Eingriffe vorgenommen worden sein.
4. Bei Inanspruchnahme der Garantie wenden Sie sich bitte zunächst an Ihren Fachhändler. Sollte es sich als notwendig erweisen, das Produkt an uns einzuschicken, so sorgen Sie bitte dafür, dass • das Produkt in einwandfreier Originalverpackung verschickt wird, • die Kontrollkarte ausgefüllt dem Produkt beiliegt • die Kaufquittung beigelegt ist.
5. Von der Garantie ausgenommen sind: • Leuchtmittel • Verschleißteile • Transportschäden, sichtbar oder unsichtbar (Reklamationen für solche Schäden müssen umgehend bei der Transportfirma, Bahn oder Post eingereicht werden.) • Kratzer in Metallteilen, Frontabdeckungen u.s.w. (Diese Defekte müssen innerhalb von 5 Tagen nach Kauf direkt bei Ihrem Händler reklamiert werden.) • Fehler, die durch fehlerhafte Aufstellung, falschen Anschluss, unsachgemäße Bedienung (siehe Bedienungsanleitung), Beanspruchung oder äußere gewaltsame Einwirkung entstanden sind. • Unsachgemäß reparierte oder geänderte Geräte, die von anderer Seite als von uns geöffnet wurden. • Folgeschäden an fremden Geräten • Kostenerstattung bei Schadensbehebung durch Dritte ohne unser vorheriges Einverständnis.

**GB**

Congratulations! You have made a wise selection in becoming the owner of a MAGNAT HiFi equipment. Due to high quality MAGNAT HiFi products have earned an excellent reputation through the western world. And this high quality standard enables us to grant a 3-years warranty for MAGNAT HiFi products.

The equipments are checked and tested continuously during the entire production process. In case you have problems with your MAGNAT HiFi equipment, kindly observe the following:

1. The guarantee period commences with the purchase of the component and is applicable only to the original owner.
2. During the guarantee period we will rectify any defects due to faulty material or workmanship by replacing or repairing the defective part at our discretion. Further claims, and in particular those for price reduction, cancellation of sale, compensation for damages or subsequential damages, are excluded. The guarantee period is not altered by the fact that we have carried out guarantee work.
3. Unauthorized tampering with the equipment will invalidate this guarantee.
4. Consult your authorized dealer first, if guarantee service is needed. Should it prove necessary to return the component to the factory, please insure that • the component is packed in original factory packing in good condition • the quality control card has been filled out and enclosed with the component • your enclose your receipt as proof of purchase.
5. Excluded from the guarantee are: • Illuminates • Wear parts • Shipping damages, either readily apparent or concealed (claims for such damages must be lodged immediately with forwarding agent, the railway express office or post office). • Scratches in cases, metal components, front panels, etc. (You must notify your dealer directly of such defects within three days of purchase.) • Defects caused by incorrect installation or connection, by operation errors (see operating instructions), by overloading or by external force. • Equipments which have been repaired incorrectly or modified or where the case has been opened by persons other than us. • Consoquential damages to other equipments. • Reimbursement of cools, without our prior consent, when repairing damages by third parties.

**F**

Toutes nos félicitations!

Vous avez bien choisi et êtes le propriétaire heureux d'un produit MAGNAT. Les produits MAGNAT ont une excellente réputation pour leur bonne qualité. Pour cette raison, nous accordons 3 ans de garantie sur tous les produits MAGNAT.

Les appareils sont soumis pendant toutes les opérations de fabrications à des contrôles et vérifications constants. Si, pourtant, vous rencontrez des difficultés avec votre appareil MAGNAT veuillez tenir compte de ce qui suit:

1. La garantie débute avec l'achat de l'appareil et est valable uniquement pour le premier propriétaire.
2. Pendant la période de garantie nous réparons les dommages provenant des défauts de matériel ou de fabrication et nous procédons, à notre guise, à l'échange ou à la réparation des pièces défectueuses.
3. Aucune réparation impropre ne doit avoir été effectuée à l'appareil.
4. Lors d'une demande de garantie, veuillez vous adresser en premier lieu à votre distributeur. Si ce dernier décide que l'appareil doit nous être retourné, veuillez tenir compte que: • l'appareil soit expédié dans son emballage d'origine, • la carte de contrôle dûment remplie soit jointe, • le bon d'achat soit joint.
5. Ne sont pas compris dans la garantie: • Matériel d'éclairage • Pièces d'usure • Avaries de transport, visibles ou non (de telles réclamations doivent être faites immédiatement auprès du transporteur, du chemin de fer ou de la poste). • Des rayures sur le boîtier, pièces métalliques, couvercles etc. (ces dommages doivent être signalés directement à votre distributeur dans les trois jours suivant l'achat). • Dommages résultant d'un raccordement incorrect, maniement incorrect (voir instructions de service), surcharge ou application de force extérieure. • Appareils réparés non conformément ou modifiés et qui ont été ouverts par une personne autre que nous. • Dommages ultérieurs à d'autres appareils. • Remboursement des frais à des tiers ayant effectué les réparations sans notre accord préalable.

# GARANTIEKARTE

# WARRANTY CARD

Typ/Type

Serien-Nr./Serial-No.

Name und Anschrift des Händlers/Stempel  
Name and address of the dealer/stamp

## Käufer/Customer

Name/Name \_\_\_\_\_

Straße/Street \_\_\_\_\_

PLZ, Ort/City \_\_\_\_\_

Land/Country \_\_\_\_\_

Kaufdatum/buying date

Nur gültig in Verbindung mit Ihrer Kaufquittung!  
No warranty without receipt!

---

# Magnat<sup>®</sup>

Magnat Audio-Produkte GmbH  
Lise-Meitner-Str. 9 • D-50259 Pulheim • Germany  
Tel. ++49 (0) 2234 / 807 - 0 • Fax ++49 (0) 2234 / 807 - 399  
Internet: <http://www.magnat.de>

---